

VITRONIC 11 – 55W

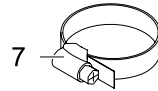
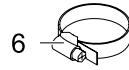
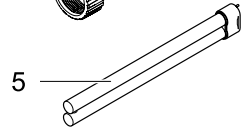
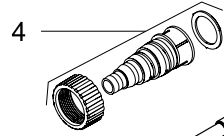
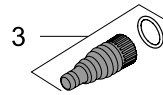
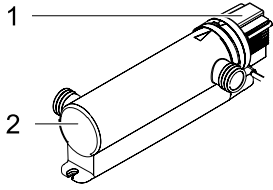
DE	Gebrauchsanleitung
GB	Operating instructions
FR	Notice d'emploi
NL	Gebruiksaanwijzing
ES	Instrucciones de uso
PT	Instruções de uso
IT	Istruzioni d'uso
DK	Brugsanvisning
NO	Bruksanvisning
SE	Bruksanvisning
FI	Käyttöohje
HU	Használati útmutató
PL	Instrukcja użytkowania
CZ	Návod k použití
SK	Návod na použitie
SI	Navodila za uporabo
HR	Uputa o upotrebi
RO	Instrucțiuni de folosință
BG	Упътване за употреба
UA	Посібник з експлуатації
RU	Руководство по эксплуатации
CN	使用说明书



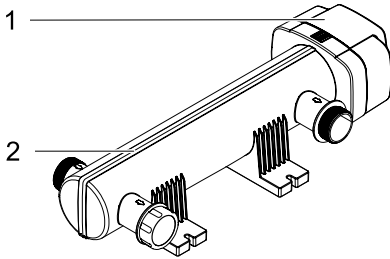


A

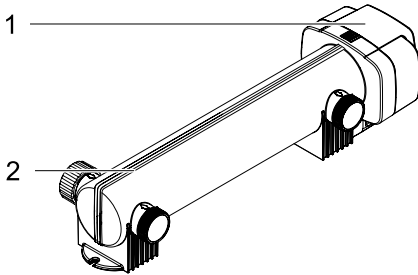
Vitronic 11W



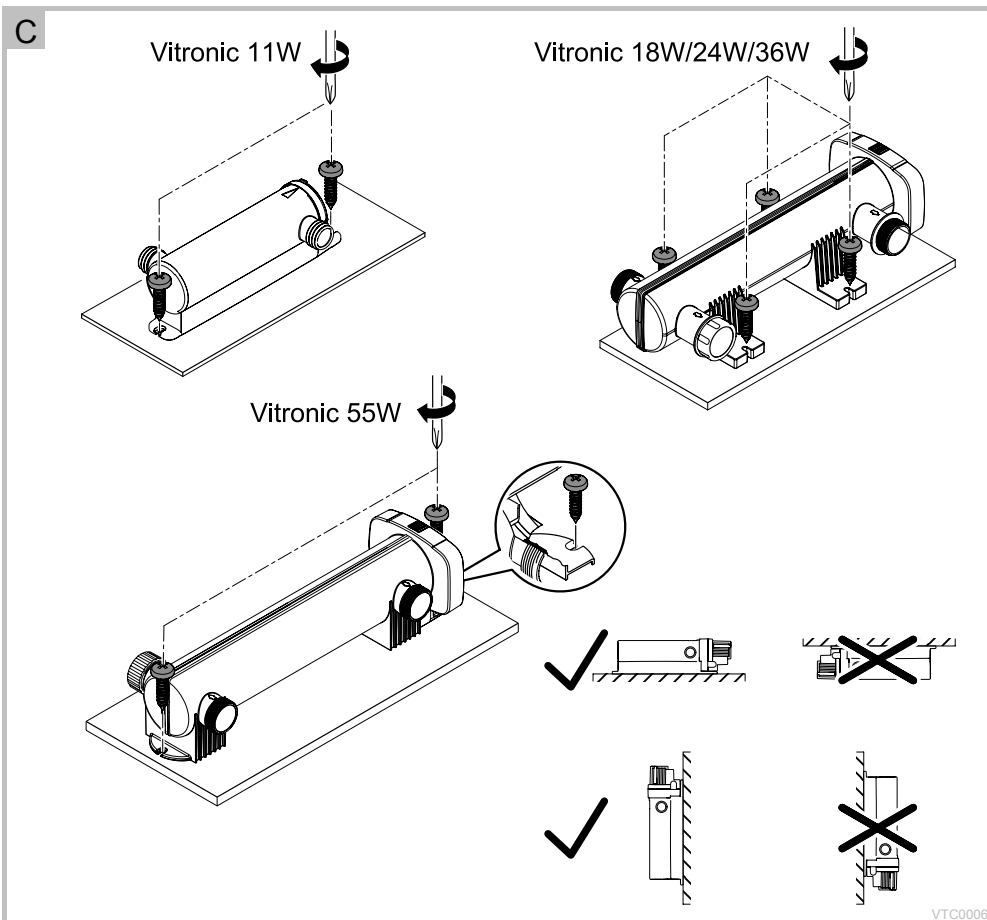
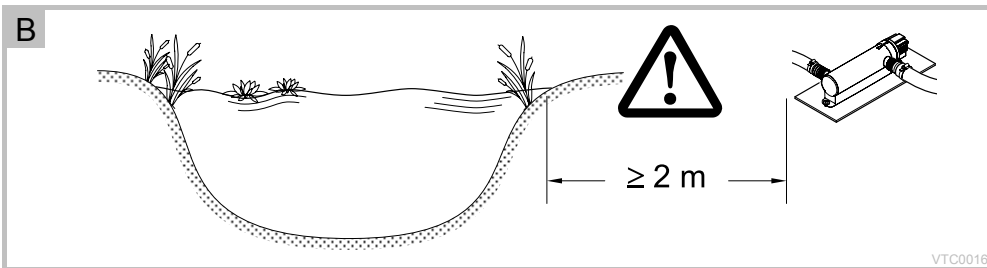
Vitronic 18W/24W/36W



Vitronic 55W

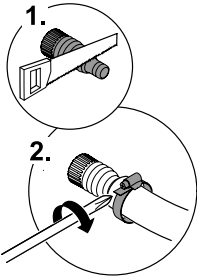


VTC0001

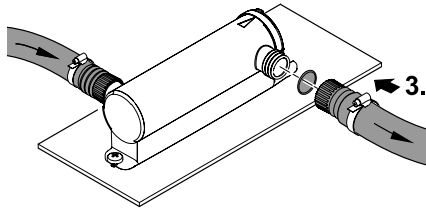




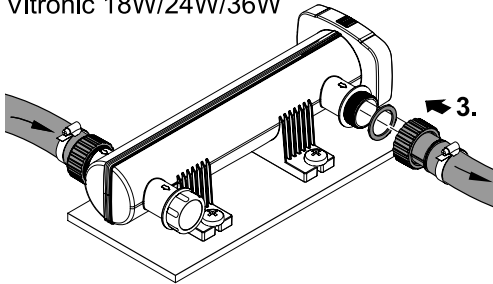
D



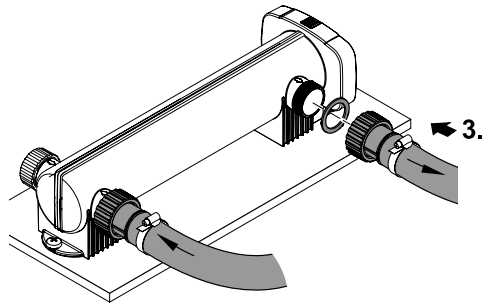
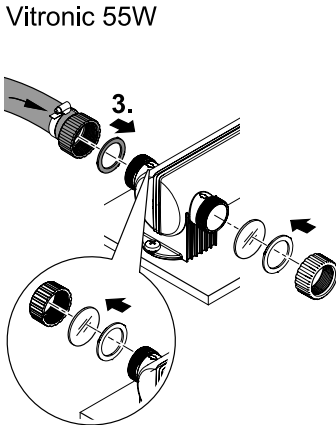
Vitronic 11W



Vitronic 18W/24W/36W



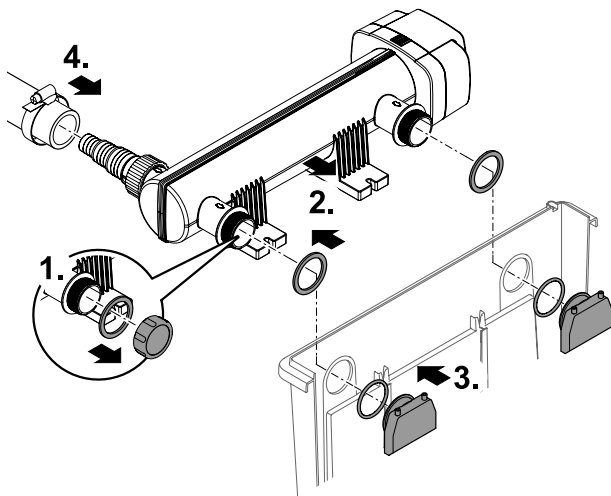
Vitronic 55W



VTC0007

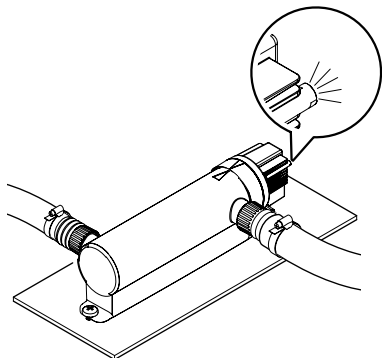


E



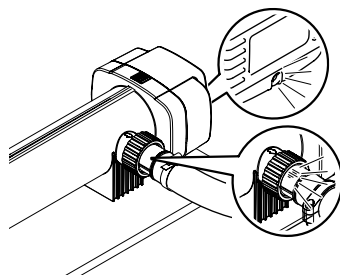
VTC0011

F

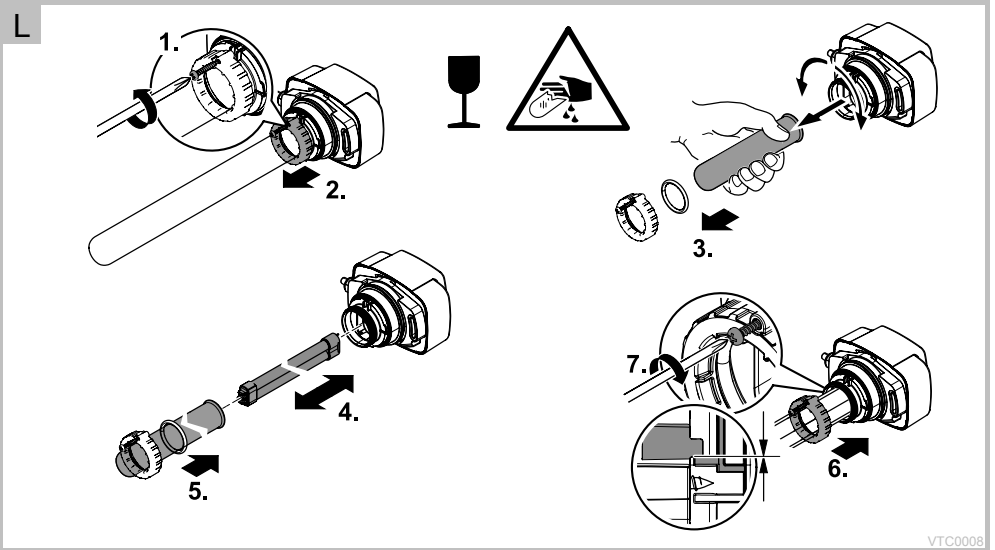
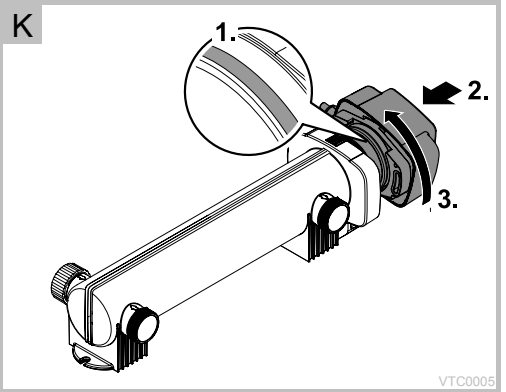
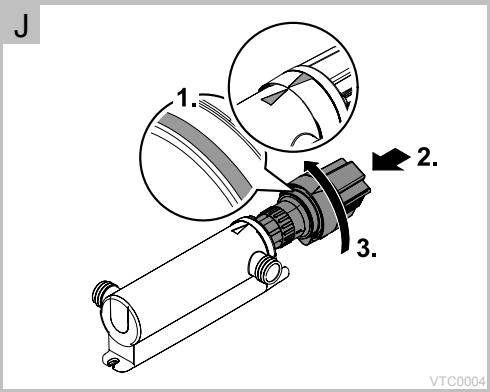
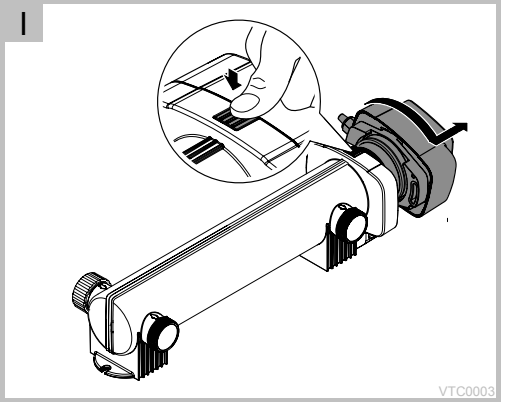
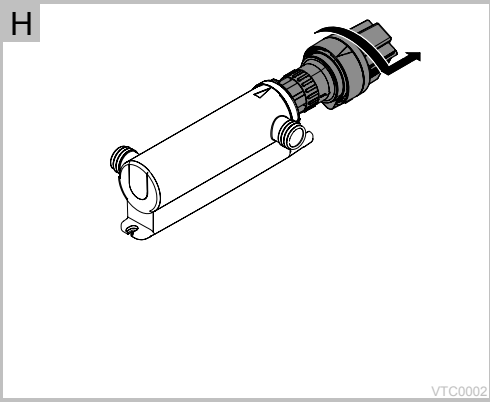


VTC0009

G



VTC0010



Original Gebrauchsanleitung

Hinweise zu dieser Gebrauchsanleitung

Willkommen bei OASE Living Water. Mit dem Kauf des Produkts **Vitronic** haben Sie eine gute Wahl getroffen. Lesen Sie vor der ersten Benutzung des Gerätes die Anleitung sorgfältig und machen Sie sich mit dem Gerät vertraut. Alle Arbeiten an und mit diesem Gerät dürfen nur gemäß der vorliegenden Anleitung durchgeführt werden. Beachten Sie unbedingt die Sicherheitshinweise für den richtigen und sicheren Gebrauch. Bewahren Sie diese Anleitung sorgfältig auf. Bei Besitzerwechsel geben Sie bitte die Anleitung weiter.

Symbole in dieser Anleitung

Die in dieser Gebrauchsanleitung verwendeten Symbole haben folgende Bedeutung:



Gefahr von Personenschäden durch gefährliche elektrische Spannung

Das Symbol weist auf eine unmittelbar drohende Gefahr hin, die den Tod oder schwere Verletzungen zur Folge haben kann, wenn die entsprechenden Maßnahmen nicht getroffen werden.



Gefahr von Personenschäden durch eine allgemeine Gefahrenquelle

Das Symbol weist auf eine unmittelbar drohende Gefahr hin, die den Tod oder schwere Verletzungen zur Folge haben kann, wenn die entsprechenden Maßnahmen nicht getroffen werden.



Wichtiger Hinweis für die störungsfreie Funktion.

A Verweis auf eine oder mehrere Abbildungen. In diesem Beispiel: Verweis auf Abbildung A.

→ Verweis auf ein anderes Kapitel.

Produktbeschreibung

Lieferumfang

<input type="checkbox"/> A		Vitronic	
		11W	18W/24W/36W/55W
1	Gerätekopf	1 ST	1 ST
2	Gehäuse	1 ST	1 ST
3	Schwarze Stufenschlauchtülle mit O-Ring – Ø 19 ... 38 mm (Ø ¾ ... 1½ in)	2 ST	–
4	Durchsichtige Stufenschlauchtülle mit Überwurfmutter und Flachdichtung – Ø 25 ... 38 mm (Ø 1 ... 1½ in)	–	2 ST
5	UVC-Lampe	1 ST	1 ST
6	Schlauchschele 20 ... 32 mm	–	2 ST
7	Schlauchschele 35 ... 50 mm	–	2 ST

Funktionsbeschreibung

Die besondere Lichtstrahlung des UVC-Vorklärgeräts beseitigt Schwebelagen und andere Trübstoffe, die grünes Wasser verursachen. Zusätzlich werden Bakterien und Keime abgetötet. Das UVC-Vorklärgerät wird in den Wasserkreislauf integriert, idealerweise vor einem Filter.

Bestimmungsgemäße Verwendung

Vitronic, im weiteren "Gerät" genannt, und alle anderen Teile aus dem Lieferumfang dürfen ausschließlich wie folgt verwendet werden:

- Zur Reinigung von Gartenteichen.
- Zum Betrieb mit sauberem Wasser.
- Betrieb unter Einhaltung der technischen Daten.

Für das Gerät gelten folgende Einschränkungen:

- Niemals andere Flüssigkeiten als Wasser fördern.
- Niemals ohne Wasserdurchfluss betreiben.
- Die UVC-Lampe niemals ausserhalb des Gehäuses betreiben oder für andere Zwecke verwenden. Die UVC-Strahlung ist auch in geringen Dosierungen gefährlich für Augen und Haut.
- Nicht für gewerbliche oder industrielle Zwecke verwenden.
- Nicht in Verbindung mit Chemikalien, Lebensmitteln, leicht brennbaren oder explosiven Stoffen einsetzen.

Sicherheitshinweise

Von diesem Gerät können Gefahren für Personen und Sachwerte ausgehen, wenn das Gerät unsachgemäß bzw. nicht dem Verwendungszweck entsprechend eingesetzt wird oder wenn die Sicherheitshinweise nicht beachtet werden.

Dieses Gerät kann von Kindern ab 8 Jahren und darüber sowie von Personen mit verringerten physischen, sensorischen oder mentalen Fähigkeiten oder Mangel an Erfahrung und Wissen benutzt werden, wenn sie beaufsichtigt oder bezüglich des sicheren Gebrauchs des Gerätes unterwiesen wurden und die daraus resultierenden Gefahren verstehen. Kinder dürfen nicht mit dem Gerät spielen. Reinigung und Benutzerwartung dürfen nicht von Kindern ohne Beaufsichtigung durchgeführt werden.

Gefahren durch die Kombination von Wasser und Elektrizität

- Die Kombination von Wasser und Elektrizität kann bei nicht vorschriftsmäßigem Anschluss oder unsachgemäßer Handhabung zum Tod oder zu schweren Verletzungen durch Stromschlag führen.
- Bevor Sie in das Wasser greifen, immer alle im Wasser befindlichen Geräte spannungsfrei schalten.

Vorschriftsmäßige elektrische Installation

- Elektrische Installationen müssen den nationalen Errichterbestimmungen entsprechen und dürfen nur von einer Elektrofachkraft vorgenommen werden.
- Eine Person gilt als Elektrofachkraft, wenn sie auf Grund ihrer fachlichen Ausbildung, Kenntnisse und Erfahrungen befähigt und berechtigt ist, die ihr übertragenen Arbeiten zu beurteilen und durchzuführen. Das Arbeiten als Fachkraft umfasst auch das Erkennen möglicher Gefahren und das Beachten einschlägiger regionaler und nationaler Normen, Vorschriften und Bestimmungen.
- Bei Fragen und Problemen wenden Sie sich an eine Elektrofachkraft.
- Der Anschluss des Gerätes ist nur erlaubt, wenn die elektrischen Daten von Gerät und Stromversorgung übereinstimmen. Die Gerätedaten befinden sich auf dem Typenschild am Gerät, auf der Verpackung oder in dieser Anleitung.
- Das Gerät muss über eine Fehlerstrom-Schutzeinrichtung mit einem Bemessungsfehlerstrom von maximal 30 mA abgesichert sein.
- Verlängerungsleitungen und Stromverteiler (z. B. Steckdosenleisten) müssen für die Verwendung im Freien geeignet sein (spritzwassergeschützt).
- Der Sicherheitsabstand des Gerätes zum Wasser muss mindestens 2 m betragen.
- Netzanschlussleitungen dürfen keinen geringeren Querschnitt haben als Gummischlauchleitungen mit dem Kurzzeichen H05RN-F. Verlängerungsleitungen müssen den Anforderungen der DIN VDE 0620 genügen.
- Schützen Sie Steckerverbindungen vor Feuchtigkeit.
- Schließen Sie das Gerät nur an einer vorschriftsmäßig installierten Steckdose an.

Sicherer Betrieb

- Bei defekten elektrischen Leitungen oder defektem Gehäuse darf das Gerät nicht betrieben werden.
- Tragen oder ziehen Sie das Gerät nicht an der elektrischen Leitung.
- Verlegen Sie Leitungen geschützt vor Beschädigungen und achten Sie darauf, dass niemand darüber fallen kann.
- Öffnen Sie das Gehäuse des Gerätes oder zugehöriger Teile nur, wenn Sie dazu in der Anleitung ausdrücklich aufgefordert werden.
- Führen Sie nur Arbeiten am Gerät durch, die in dieser Anleitung beschrieben sind. Wenden Sie sich an eine autorisierte Kundendienststelle oder im Zweifelsfall an den Hersteller, wenn sich Probleme nicht beheben lassen.
- Verwenden Sie nur Original-Ersatzteile und -Zubehör für das Gerät.
- Nehmen Sie niemals technische Änderungen am Gerät vor.
- Die Anschlussleitungen können nicht ersetzt werden. Bei einer beschädigten Leitung muss das Gerät bzw. die Komponente entsorgt werden.
- Betreiben Sie das Gerät nur, wenn sich keine Personen im Wasser aufhalten!
- Das Gerät, Anschlüsse und Stecker sind nicht wasserdicht und dürfen nicht im Wasser verlegt bzw. montiert werden.
- Halten Sie die Steckdose und den Netzstecker trocken.

Aufstellen und Anschließen

Voraussetzung

- Der Gerätekopf ist abgenommen. (→ Gerätekopf abnehmen)

Gerät aufstellen

So gehen Sie vor:

B, C

- Gerät mindestens 2 m vom Teichrand entfernt aufstellen.
- Für einen fehlerfreien Betrieb das Gerät nur in den erlaubten Positionen aufstellen.
- Ausreichend Freiraum für Wartungsarbeiten berücksichtigen.

Anschlüsse herstellen

Verwenden Sie Schläuche, die für mindestens 1 bar Druck geeignet sind.

So gehen Sie vor:

D

1. Falls erforderlich, Stufenschlauchtülle auf den Durchmesser des verwendeten Schlauchs kürzen.
 - Dadurch werden Druckverluste reduziert.
2. Schlauch auf die Stufenschlauchtülle stecken und mit einer Schlauchschelle sichern.
 - Bei einer Stufenschlauchtülle mit separater Überwurfmutter erst die Überwurfmutter über den Schlauch schieben.
3. Stufenschlauchtülle mit Dichtung am Gehäuse anschließen.
 - Eingang und Ausgang anschließen.
 - Stufenschlauchtülle handfest anziehen.

Gerät am Durchlauffilter anschließen

Vitronic 18 W / 24 W / 36 W

Das Gerät ist geeignet für den Anschluss an Durchlauffilter. Die beiden Auslaufstutzen werden mit den Einlaufdüsen am Durchlauffilter verschraubt. Beachten Sie die Gebrauchsanleitung des Durchlauffilters.

So gehen Sie vor:

E

1. Verschlusskappe abschrauben.
2. Auslaufstutzen mit Flachdichtung durch beide Bohrungen in der Behälterwand des Durchlauffilters führen.
3. Einlaufdüse mit O-Ring auf den Auslaufstutzen schrauben und handfest anziehen.
4. Zulaufschlauch am Einlaufstutzen anschließen. (→ Anschlüsse herstellen)

Inbetriebnahme



Achtung! Gefährliche elektrische Spannung!

Mögliche Folgen: Tod oder schwere Verletzungen.

Schutzmaßnahmen:

- Bevor Sie ins Wasser greifen, Netzspannung aller im Wasser befindlichen Geräte abschalten.
- Vor Arbeiten am Gerät Netzspannung abschalten.

Voraussetzung

- Erst die Pumpe, dann das UVC-Vorklärgerät einschalten.
- Alle Anschlüsse auf Dichtigkeit prüfen.

Einschalten/Ausschalten

- **Einschalten:** Netzstecker in die Steckdose stecken.
 - Das Gerät schaltet sich sofort ein.
- **Ausschalten:** Netzstecker ziehen.

Funktion prüfen

Vitronic 11 W

F

- Die Funktionsanzeige leuchtet, wenn die UVC-Lampe eingeschaltet ist.

Vitronic 18 W / 24 W / 36 W / 55 W

G

- Die Funktionsanzeige leuchtet, wenn die UVC-Lampe eingeschaltet ist.
- Die durchsichtigen Stufenschlauchtüllen leuchten, wenn die UVC-Lampe eingeschaltet ist.

Störungsbeseitigung

Störung	Ursache	Abhilfe
Das Gerät erbringt keine zufrieden stellende Leistung	Wasser ist extrem verschmutzt	Algen und Blätter aus dem Teich entfernen, Wasser tauschen
	Quarzglas ist verschmutzt	Quarzglas reinigen
	UVC-Lampe hat keine Leistung mehr	Die Lampe muss nach 8000 Betriebsstunden erneuert werden
	Durchflussleistung zu hoch	Pumpenleistung reduzieren
UVC-Lampe leuchtet nicht	Netzstecker nicht angeschlossen	Netzstecker anschließen
	UVC-Lampe defekt	UVC-Lampe austauschen
	Anschluss defekt	Elektrischen Anschluss überprüfen
	UVC überhitzt	Vitronic 55: Nach Abkühlung automatische Einschaltung vom UVC

Verschleißteile

Folgende Komponenten sind Verschleißteile und unterliegen nicht der Gewährleistung:

- UVC-Lampe, Quarzglas und O-Ring für Quarzglas

Reinigung und Wartung



Achtung! Gefährliche elektrische Spannung!

Mögliche Folgen: Tod oder schwere Verletzungen.

Schutzmaßnahmen:

- Bevor Sie ins Wasser greifen, Netzspannung aller im Wasser befindlichen Geräte abschalten.
- Vor Arbeiten am Gerät Netzspannung abschalten.

Gerätekopf ausbauen



Achtung! Ultraviolette Strahlung.

Mögliche Folgen: Verletzen von Augen oder Haut durch Verbrennen.

Schutzmaßnahmen:

- UVC-Lampe niemals außerhalb des Gehäuses betreiben.
- UVC-Lampe niemals in einem defekten Gehäuse betreiben.



Achtung! Zerbrechliches Glas.

Mögliche Folgen: Schnittverletzung an den Händen.

Schutzmaßnahmen: Vorsichtig mit Quarzglas und UVC-Lampe umgehen.

Vitronic 11 W

So gehen Sie vor:

H

1. Gerätekopf gegen den Uhrzeigersinn bis zum Anschlag drehen und mitsamt O-Ring vorsichtig aus dem Gehäuse ziehen.

- Das Gehäuse von innen und außen gründlich reinigen.

Vitronic 18 W / 24 W / 36 W / 55 W

So gehen Sie vor:

I

1. Rasthaken drücken.
2. Gerätekopf gegen den Uhrzeigersinn bis zum Anschlag drehen und vorsichtig aus dem Gehäuse ziehen.

- Das Gehäuse von innen und außen gründlich reinigen.



Hinweis!

Aus Sicherheitsgründen lässt sich die UVC-Lampe erst einschalten, wenn der Gerätekopf ordnungsgemäß in das Gehäuse eingebaut ist.

Gerätekopf einbauen

Vitronic 11 W

So gehen Sie vor:

J

1. O-Ring am Gerätekopf auf richtigen Sitz prüfen.
 - O-Ring reinigen, bei Beschädigung ersetzen.
2. Gerätekopf vorsichtig und mit leichtem Druck bis zum Anschlag in das Gehäuse schieben.
 - Gerätekopf etwas verdrehen, damit Zapfen und Nuten des Bajonettverschlusses ineinander greifen.
3. Gerätekopf im Uhrzeigersinn bis zum Anschlag drehen.
 - Die beiden Pfeile an Gehäuse und Gerätekopf müssen aufeinander zeigen.

Vitronic 18 W / 24 W / 36 W / 55 W

So gehen Sie vor:

K

1. O-Ring am Gerätekopf auf richtigen Sitz prüfen.
 - O-Ring reinigen, bei Beschädigung ersetzen.
2. Gerätekopf vorsichtig und mit leichtem Druck bis zum Anschlag in das Gehäuse schieben.
 - Gerätekopf etwas verdrehen, damit Zapfen und Nuten des Bajonettverschlusses ineinander greifen.
3. Gerätekopf im Uhrzeigersinn bis zum Anschlag drehen.

Quarzglas reinigen / UVC-Lampe ersetzen

UVC-Lampe spätestens nach 8.000 Betriebsstunden ersetzen (entspricht bei konstantem Betrieb ungefähr einer Zeitsaison). Dadurch ist eine optimale Filterleistung gewährleistet.



Achtung! Zerbrechliches Glas.

Mögliche Folgen: Schnittverletzung an den Händen.

Schutzmaßnahmen: Vorsichtig mit Quarzglas und UVC-Lampe umgehen.

Voraussetzung

- Der Gerätekopf ist abgenommen. (→ Gerätekopf abnehmen)
- Nur UVC-Lampen verwenden, deren Bezeichnung und Leistungsangabe mit den Angaben auf dem Typenschild übereinstimmen. (→ Technische Daten)

So gehen Sie vor:

1. Blechschraube soweit lösen, bis die Schraubenspitze im Gehäuse der Klemmschraube versenkt ist.
2. Klemmschraube gegen den Uhrzeigersinn abschrauben.
3. Quarzglas mit O-Ring mit einer leichten Drehbewegung nach vorne abziehen.
4. UVC-Lampe herausziehen und ersetzen.
5. Quarzglas mit O-Ring vorsichtig bis zum Anschlag in den Gerätekopf drücken.
 - O-Ring reinigen, bei Beschädigung ersetzen.
 - Der O-Ring muss in dem Spalt zwischen Gerätekopf und Quarzglas liegen.
6. Klemmschraube im Uhrzeigersinn bis zum Anschlag festdrehen.
7. Blechschraube festziehen.
8. Quarzglasrohr mit einem feuchten Tuch abwischen.

Lagern/Überwintern

Bei Frost muss das Gerät deinstalliert werden. Führen Sie eine gründliche Reinigung durch und prüfen Sie das Gerät auf Beschädigungen.

Entsorgung



Dieses Gerät darf nicht als Hausmüll entsorgt werden! Nutzen Sie bitte das dafür vorgesehene Rücknahmesystem. Machen Sie das Gerät vorher durch Abschneiden der Kabel unbrauchbar.

Entsorgen Sie die UVC-Lampe über das dafür vorgesehene Rücknahmesystem.

Translation of the original Operating Instructions

Information about these operating instructions

Welcome to OASE Living Water. You made a good choice with the purchase of this product **Vitronic**. Prior to commissioning the unit, please read the instructions of use carefully and fully familiarise yourself with the unit. Ensure that all work on and with this unit is only carried out in accordance with these instructions. Adhere to the safety information for the correct and safe use of the unit. Keep these instructions in a safe place! Please also hand over the instructions when passing the unit on to a new owner.

Symbols used in these instructions

The symbols used in this operating manual have the following meanings:



Risk of injury to persons due to dangerous electrical voltage

This symbol indicates an imminent danger, which can lead to death or severe injuries if the appropriate measures are not taken.



Risk of personal injury caused by a general source of danger

This symbol indicates an imminent danger, which can lead to death or severe injuries if the appropriate measures are not taken.



Important information for trouble-free operation.

A Reference to one or more figures. In this example: Reference to Fig. A.

→ Reference to another section.

Product Description

Scope of delivery

<input type="checkbox"/> A		11W	Vitronic 18W/24W/36W/55W
1	Unit head	1 x	1 x
2	Casing	1 x	1 x
3	Black stepped hose adapter with O ring – Ø 19 ... 38 mm (Ø ¾ ... 1½ in)	2x	–
4	Transparent stepped hose adapter with union nut and flat seal – Ø 25 ... 38 mm (Ø 1 ... 1½ in)	–	2 x
5	UVC lamp	1 x	1 x
6	Hose clip 20 ... 32 mm	–	2 x
7	Hose clip 35 ... 50 mm	–	2 x

Function description

The special UVC radiation of the UVC clarifier eliminates floating algae and other algae that give water a green colour. It also kills bacteria and other germs. The UVC clarifier is integrated in the water circuit, ideally upstream of a filter.

Intended use

Vitronic, in the following termed "unit", and all other parts from the delivery scope may be used exclusively as follows:

- For cleaning garden ponds.
- For operation with clean water.
- Operation under observance of the technical data.

The following restrictions apply to the unit:

- Never use the unit to convey fluids other than water.
- Never run the unit without water.
- Never operate the UVC lamp outside the casing or use it for any other purposes. The UVC radiation is harmful to the eyes and skin even in small doses.
- Do not use for commercial or industrial purposes.
- Do not use in conjunction with chemicals, foodstuff, easily flammable or explosive substances.

Safety information

Hazards to persons and assets may emanate from this unit if it is used in an improper manner or not in accordance with its intended use, or if the safety instructions are ignored.

This unit can be used by children from the age of 8 and by persons with physical, sensory or mental impairments or lack of experience and knowledge, as long as they are supervised or instructed on how to use the unit safely and are able to understand the potential hazards. Do not allow children to play with the unit. Do not allow children to clean or maintain the unit without close supervision.

Hazards encountered by the combination of water and electricity

- The combination of water and electricity can lead to death or severe injury from electrocution, if the unit is incorrectly connected or misused.
- Prior to reaching into the water, always switch off the mains voltage to all units used in the water.

Correct electrical installation

- Electrical installations must meet the national regulations and may only be carried out by a qualified electrician.
- A person is regarded as a qualified electrician, if, due to his/her vocational education, knowledge and experience, he or she is capable of and authorised to judge and carry out the work commissioned to him/her. This also includes the recognition of possible hazards and the adherence to the pertinent regional and national standards, rules and regulations.
- For your own safety, please consult a qualified electrician.
- The unit may only be connected when the electrical data of the unit and the power supply coincide. The unit data is to be found on the unit type plate or on the packaging, or in this manual.
- Ensure that the unit is fused for a rated fault current of max. 30 mA by means of a fault current protection device.
- Extension cables and power distributors (e. g. outlet strips) must be suitable for outdoor use.
- Minimum safety distance between the unit and the water: 2 m.
- Ensure that the power connection cable cross section is not smaller than that of the rubber sheath with the identification H05RN-F. Extension cables must meet DIN VDE 0620.
- Protect the plug connections from moisture.
- Only plug the unit into a correctly fitted socket.

Safe operation

- Never operate the unit if either the electrical cables or the housing are defective!
- Do not carry or pull the unit by its electrical cable.
- Route cords/hoses/lines in a way that they are protected against damage, and ensure that they do not present a tripping obstacle.
- Only open the unit housing or its attendant components, when this is explicitly required in the operating instructions.
- Only execute work on the unit that is described in this manual. If problems cannot be overcome, please contact an authorised customer service point or, when in doubt, the manufacturer.
- Only use original spare parts and accessories for the unit.
- Never carry out technical modifications to the unit.
- The power connection cables cannot be replaced. When the cable is damaged, the unit or the component needs to be disposed of.
- Only operate the unit if no persons are in the water!
- The unit, the connections and plugs are not water-proof and must not be routed or installed in water.
- Keep the socket and power plug dry.

Installation and connection

Prerequisite

- The unit head is removed. (→ Removing the unit head)

Set-up the unit

How to proceed:

B, C

- Install the unit at least 2 m from the edge of the pond.
- Only install the unit in the permitted positions to ensure fault-free operation.
- Allow sufficient space for carrying out maintenance work.

Connect the unit

Use hoses that are suitable for a pressure of at least 1 bar.

How to proceed:

D

1. Shorten the stepped hose adapter to the diameter of the hose used if necessary.
 - This reduces pressure losses.
2. Connect the hose with the stepped hose adapter and secure with a hose clip.
 - In the case of a stepped hose adapter with separate union nut, first push the union nut over the hose.
3. Connect the stepped hose adapter with seal to the casing.
 - Connect the inlet and outlet.
 - Hand tighten the stepped hose adapter.

Connect the unit to the flow-through filter.

Vitronic 18 W / 24 W / 36 W

The unit is suitable for connection to flow-through filters. Both outlet sockets are screwed to the inlet nozzles on the flow-through filter. Adhere to the instructions for use of the flow-through filter.

How to proceed:

E

1. Unscrew the cover cap.
2. Guide the outlet sockets with flat seal through both holes in the container wall of the flow-through filter.
3. Screw the inlet nozzle with O ring onto the outlet socket and hand tighten. (es gibt aber 2 Auslaufstutzen?)
4. Connect the supply hose to the inlet socket. (→ Establish connections)

Start-up



Attention! Dangerous electrical voltage.

Possible consequences: Death or severe injury.

Protective measures:

- Prior to reaching into the water, switch off the mains voltage to all units used in the water.
- Switch off the mains voltage prior to carrying out work on the unit.

Prerequisite

- Switch the pump on first, then switch on the UVC clarifying unit.
- Check all connections for leaks.

Switching ON/switching OFF

- **Switching on:** Insert the power plug into the socket.
 - The unit switches on immediately.
- **Switching off:** Disconnect the power plug.

Check the function.

Vitronic 11 W

F

- The function display is lit when the UVC lamp is switched on.

Vitronic 18 W / 24 W / 36 W / 55 W

G

- The function display is lit when the UVC lamp is switched on.
- The transparent stepped hose adapters are lit when the UVC lamp is switched on.

Remedy of faults

Malfunction	Cause	Remedy
The performance of the unit is not satisfactory	The water is extremely soiled	Remove algae and leaves from the pond, change the water
	The quartz glass is soiled	Clean the quartz glass
	The UVC lamp capacity is exhausted	The lamp must be replaced after 8000 operating hours
	Flow rate is too high	Reduce the pump output
UVC lamp is not lit	Power plug not connected	Connect power plug
	UVC lamp defective	Replace the UVC lamp
	Connection defective	Check electrical connection
	UVC overheated	Vitronic 55: UVC automatically switches on when it has cooled down

Wear parts

The following components are wear parts and are excluded from the warranty:

- UVC lamp, quartz glass and O ring for quartz glass

Maintenance and cleaning



Attention! Dangerous electrical voltage.

Possible consequences: Death or severe injury.

Protective measures:

- Prior to reaching into the water, switch off the mains voltage to all units used in the water.
- Switch off the mains voltage prior to carrying out work on the unit.

Dismantling the unit head



Attention! Ultra-violet radiation.

Possible consequences: Eye or skin injury from burns.

Protective measures:

- Never operate the UVC lamp outside its housing.
- Never operate the UVC lamp in a housing that is defective.



Attention! Breakable glass.

Possible consequences: Injury of your hands caused by cuts.

Protective measures: Handle both quartz glass and UVC lamp with care.

Vitronic 11 W

How to proceed:

H

1. Turn the unit head counter-clockwise up to the stop and carefully pull it out of the casing together with the O ring.
- Thoroughly clean the inner and outer surfaces of the casing.

Vitronic 18 W / 24 W / 36 W / 55 W

How to proceed:

I

1. Press the engagement hooks.
 2. Turn the unit head counter-clockwise as far as the stop and carefully pull it out of the casing.
- Thoroughly clean the inner and outer surfaces of the casing.



Note!

For safety reasons the UVC lamp can only be switched on when the unit head has been correctly fitted into the casing.

Fitting the unit head

Vitronic 11 W

How to proceed:

J

1. Check the O ring at the unit head for correct seating.
 - Clean the O ring, replace if damaged.
2. Carefully push the unit head into the casing up to the stop while applying slight pressure.
 - Turn the unit head slightly so that the tenons and grooves of the bayonet closure intermesh.
3. Turn the unit head clockwise up to the stop.
 - The two arrows on the casing and unit head must point towards one another.

Vitronic 18 W / 24 W / 36 W / 55 W

How to proceed:

K

1. Check the O ring at the unit head for correct seating.
 - Clean the O ring, replace if damaged.
2. Carefully push the unit head into the casing up to the stop while applying slight pressure.
 - Turn the unit head slightly so that the tenons and grooves of the bayonet closure intermesh.
3. Turn the unit head clockwise up to the stop.

Cleaning the quartz glass / Replacing the UVC lamp

Replace the UVC lamp after max. 8,000 operating hours (this corresponds to approx. one pond season with continuous operation). This ensures optimum filtering performance.



Attention! Breakable glass.

Possible consequences: Injury of your hands caused by cuts.

Protective measures: Handle both quartz glass and UVC lamp with care.

Prerequisite

- The unit head is removed. (→ Removing the unit head)
- Only use UVC lamps whose identification and capacity data correspond to the information on the type plate. (→ Technische Daten)

How to proceed:



1. Loosen the self-tapping screw until the the screw tip is sunk in the housing of the clamping screw.
2. Unscrew the clamping screw counter-clockwise.
3. Remove the quartz glass including the O ring towards the front with a slight turning movement.
4. Pull out the UVC lamp and replace.
5. Push the quartz glass including the O ring as far as the stop in the unit head.
 - Clean the O ring, replace if damaged.
 - Ensure that the O ring is located in the gap between the unit head and the quartz glass.
6. Tighten the clamping screw clockwise up to the stop.
7. Tighten the self-tapping screw.
8. Wipe the quartz glass tube with a damp cloth

Storage/Over-wintering

Remove the unit at temperatures below zero degrees centigrade. Thoroughly clean and check the unit for damage.

Disposal



Do not dispose of this unit with domestic waste! For disposal purposes, please use the return system provided. Disable the unit beforehand by cutting off the cables.

Only dispose of the UVC lamp by using the return system provided for this purpose.

Traduction de la notice d'emploi originale

Remarques relatives à cette notice d'emploi

Bienvenue chez OASE Living Water. Avec l'acquisition du produit, **Vitronic** vous avez fait le bon choix. Avant la première utilisation de l'appareil, lire attentivement cette notice d'emploi et se familiariser avec l'appareil. Tous les travaux effectués avec et sur cet appareil devront être exécutés conformément aux directives ci-jointes. Respecter impérativement les consignes de sécurité relatives à une utilisation correcte et en toute sécurité. Conserver soigneusement cette notice d'emploi. Lors d'un changement de propriétaire, prière de transmettre également cette notice d'emploi.

Symboles dans cette notice d'emploi

Les symboles utilisés dans cette notice d'emploi ont les significations suivantes :



Risque de dommages aux personnes dû à une tension électrique dangereuse

Le symbole attire l'attention sur un danger directement imminent pouvant entraîner la mort ou des blessures graves si les mesures correspondantes ne sont pas prises.



Risque de dommages aux personnes dû à une source de danger générale

Le symbole attire l'attention sur un danger directement imminent pouvant entraîner la mort ou des blessures graves si les mesures correspondantes ne sont pas prises.



Consigne importante pour un fonctionnement exempt de dérangement.

A Renvoi à une ou à plusieurs illustrations. Pour cet exemple : renvoi à l'illustration A.

→ Renvoi à une autre section.

Description du produit

Pièces faisant partie de la livraison

<input type="checkbox"/> A		11W	Vitronic 18W/24W/36W/55W
1	Tête d'appareil	1 pièce	1 pièce
2	Carter	1 pièce	1 pièce
3	manchon de conduite souple noir – Ø 19 ... 38 mm (Ø ¾ ... 1½ in)	2 pièce	–
4	manchon transparent de conduite souple avec écrou borgne et joint d'étanchéité – Ø 25 ... 38 mm (Ø 1 ... 1½ in)	–	2 pièce
5	Lampe UVC	1 pièce	1 pièce
6	collier pour conduite souple 20 ... 32 mm	–	2 pièce
7	collier pour conduite souple 35 ... 50 mm	–	2 pièce

Description des fonctions

Le rayonnement de l'appareil d'épuration UVC élimine les algues et matières en suspension donnant une coloration trouble verte à l'eau. De plus ce rayonnement détruit les bactéries et les germes. L'appareil d'épuration UVC est monté dans le circuit d'eau, à l'amont d'un filtre de préférence.

Utilisation conforme à la finalité

Vitronic, appelé par la suite "appareil", et toutes les autres pièces faisant partie de la livraison ne peuvent être utilisées que comme suit :

- Pour le nettoyage de bassins de jardin.
- Pour une exploitation avec de l'eau propre.
- Exploitation dans le respect des données techniques.

Les restrictions suivantes sont valables pour l'appareil :

- Ne jamais refouler des liquides autres que de l'eau.
- Ne jamais utiliser sans débit d'eau.
- Ne jamais utiliser la lampe UVC en dehors du boîtier, ni dans d'autres buts que ceux prévus normalement. Le rayonnement UVC est dangereux pour les yeux et la peau même à faibles doses.
- Ne pas utiliser à des fins commerciales ou industrielles.
- Ne pas utiliser en relation avec des produits chimiques, des produits alimentaires, des matériaux facilement inflammables ou explosifs.

Consignes de sécurité

Toutefois des situations à risque pour les personnes ou les biens peuvent survenir avec cet appareil lorsque celui-ci est utilisé de manière non appropriée, voire non conforme à sa finalité ou lorsque les informations de sécurité ne sont pas respectées.

Cet appareil est utilisable par des mineurs de moins de 8 ans ainsi que par des personnes souffrant d'un handicap mental ou plus généralement par des personnes manquant d'expérience : dans ces situations cependant un adulte averti devra être présent, qui renseignera le mineur ou la personne fragilisée concernée sur le bon emploi de ce matériel. Les enfants ne doivent pas jouer avec cet appareil. Ne pas laisser un enfant sans surveillance pour le nettoyage ou l'entretien.

Dangers dus à la combinaison d'eau et d'électricité

- La combinaison d'eau et d'électricité peut entraîner des blessures graves ou la mort par électrocution en présence de raccordements non conformes ou d'une utilisation inappropriée.
- Toujours mettre hors tension tous les appareils se trouvant dans l'eau avant tout contact avec l'eau.

Installation électrique correspondant aux prescriptions

- Les installations électriques doivent répondre aux règlements d'installation nationaux et leur exécution est exclusivement réservée à un technicien électricien.
- Une personne est considérée comme technicien électricien lorsqu'elle est capable et habilitée à apprécier et réaliser les travaux qui lui sont confiés en raison de sa formation technique, de ses connaissances et de son expérience. Travailler en tant que technicien consiste également à identifier d'éventuels dangers et à respecter les normes régionales et nationales, les règlements et les dispositions en vigueur qui se rapportent aux tâches à exécuter.
- En cas de questions et de problèmes, prière de vous adresser à un technicien électricien.
- Le raccordement de l'appareil est autorisé uniquement lorsque les données électriques de l'appareil et l'alimentation électrique correspondent. Les données de l'appareil sont indiquées sur la plaque signalétique de l'appareil, sur l'emballage ou dans cette notice d'emploi.
- Veiller à ce que l'appareil soit absolument protégé par fusible par le biais d'une protection différentielle avec un courant assigné de 30 mA maximum.
- Les câbles de rallonge et le distributeur de courant (par ex. blocs multiprises) doivent être conçus pour une utilisation en extérieur (protégé contre les projections d'eau).
- La distance de sécurité entre l'appareil et la pièce d'eau doit être d'au moins 2 m.
- La section des lignes de raccordement du secteur ne doit pas être inférieure à celle des câbles souples sous caoutchouc portant l'identification H05RN-F. Les câbles de rallonge doivent être conformes à la norme DIN VDE 0620.
- Protéger les raccordements à fiche contre l'humidité.
- Raccorder l'appareil uniquement à une prise installée conformément à la réglementation.

Exploitation sécurisée

- En cas de lignes électriques défectueuses ou de carter défectueux, il est interdit d'exploiter l'appareil.
- Ni porter, ni tirer l'appareil par le câble électrique.
- Poser les câbles de manière à ce qu'ils soient protégés contre d'éventuels endommagements et veiller à ce que personne ne puisse trébucher.
- Ouvrir le carter de l'appareil ou des éléments s'y rapportant uniquement si cela est expressément sollicité dans la notice d'emploi.
- Exécuter des travaux sur l'appareil uniquement si ces derniers sont décrits dans la notice d'emploi. S'il est impossible de remédier aux problèmes, contacter le SAV agréé ou en cas de doute le constructeur.
- N'utiliser que des pièces de rechange et des accessoires d'origine pour l'appareil.
- Ne jamais procéder à des modifications techniques sur l'appareil.
- Les câbles de raccordement ne sont pas interchangeables. Au cas où un câble de raccordement serait endommagé, l'appareil ou le composant doit être éliminé.
- Ne pas utiliser l'appareil lorsque des personnes se trouvent dans l'eau !
- L'appareil, les raccords et les fiches mâles ne sont pas étanches. Il est interdit de les poser voire de les monter dans l'eau.
- Tenir la prise de courant et la prise de secteur au sec.

Mis en place et raccordement

Condition préalable :

- La tête de l'appareil est enlevée. (→ Enlèvement de la tête de l'appareil)

Mise en place de l'appareil

Voici comment procéder :

B, C

- Placer l'appareil à au moins 2 m du bord de l'étang.
- Ne monter l'appareil que dans les positions autorisées pour un fonctionnement sans incident de celui-ci.
- Prévoir une place suffisante pour les opérations d'entretien.

Établir les branchements

Utiliser des conduites souples conçues pour une pression d'au moins 1 bar.

Voici comment procéder :

D

1. Si nécessaire raccourcir le manchon au diamètre de la conduite souple utilisée.
 - On réduit de cette manière les pertes de charge.
2. Brancher le tuyau sur l'embout à étages et le bloquer au moyen d'un collier de serrage.
 - Pour un manchon de conduite souple avec écrou borgne séparé : engager d'abord l'écrou borgne sur la conduite souple.
3. Raccorder sur le boîtier le manchon de conduite souple avec la pièce d'étanchéité.
 - Raccorder à l'entrée et à la sortie.
 - Serrer à la main le manchon de conduite souple.

Brancher l'appareil sur le filtre

Vitronic 18 W / 24 W / 36 W

Cet appareil est conçu pour être raccordé sur le filtre. Les deux conduits de sortie sont vissés avec les buses d'entrée sur le filtre. Prendre connaissance de la notice du filtre.

Voici comment procéder :

E

1. Dévisser l'embout de fermeture
2. Amener le conduit de sortie avec le joint plat par les deux perçages dans le réservoir du filtre.
3. Visser la buse d'entrée avec le joint torique sur le conduit de sortie et serrer à la main.
4. Brancher la conduite souple d'amenée sur le conduit d'entrée. (→ Raccordements)

Mise en service



Attention ! Tension électrique dangereuse !

Conséquences éventuelles : mort ou blessures graves.

Mesures de protection :

- Toujours couper l'alimentation électrique de tous les appareils se trouvant dans l'eau avant tout contact avec l'eau.
- Avant d'exécuter des travaux sur l'appareil, couper la tension du secteur.

Condition préalable :

- Mettre tout d'abord la pompe en circuit, puis l'appareil de préclarification à UVC.
- Vérifier l'étanchéité de tous les raccordements.

Mise sous tension / hors tension

- **Mise en circuit :** Brancher la fiche secteur dans la prise.
 - L'appareil se met immédiatement en marche.
- **Mise hors circuit :** Retirer la prise secteur.

Vérification fonctionnelle

Vitronic 11 W

F

- Le témoin lumineux s'allume lorsque la lampe UVC est sous tension.

Vitronic 18 W / 24 W / 36 W / 55 W

G

- Le témoin lumineux s'allume lorsque la lampe UVC est sous tension.
- Les manchons transparents sont éclairés lorsque la lampe UVC est sous tension.

Élimination des dérangements

Dérangement	Cause	Remède
Le rendement de l'appareil n'est pas satisfaisant	L'eau est extrêmement sale	Retirer les algues et les feuilles du bassin/de l'étang, remplacer l'eau
	Le verre à quartz est sale	Nettoyer le verre à quartz
	La lampe UVC n'a plus de rendement	Il est nécessaire de remplacer la lampe après 8000 heures de service
La lampe UVC ne fonctionne pas	Débit trop élevée	Réduire le débit du pompage
	La prise de secteur n'est pas branchée	Brancher la prise de secteur
	La lampe UVC est défectueuse	Remplacer la lampe UVC
	Raccordement défectueux	Vérifier le raccordement électrique
	UVC surchauffé	Vitronic 55 : Réenclenchement automatique de l'UVC après refroidissement

Pièces d'usure

Les composants suivants sont des pièces d'usure et ne sont pas couverts par la garantie.

- lampe UVC, verre quartz et joint torique pour le verre quartz

Nettoyage et entretien



Attention ! Tension électrique dangereuse !

Conséquences éventuelles : mort ou blessures graves.

Mesures de protection :

- Toujours couper l'alimentation électrique de tous les appareils se trouvant dans l'eau avant tout contact avec l'eau.
- Avant d'exécuter des travaux sur l'appareil, couper la tension du secteur.

Démontage de la tête de l'appareil



Attention ! Rayonnement ultraviolet.

Conséquences éventuelles : Blessures des yeux ou de la peau par brûlure.

Mesures de protection :

- ne jamais faire marcher la lampe UVC en dehors du boîtier.
- ne jamais faire marcher la lampe UVC dans un boîtier défectueux.



Attention ! Verre fragile.

Conséquences éventuelles : coupures au niveau des mains.

Mesures de protection : traiter le verre à quartz et la lampe UVC avec précaution.

Vitronic 11 W

Voici comment procéder :

H

1. Tourner la tête de l'appareil dans le sens anti-horaire jusqu'à la butée et la retirer prudemment avec le joint torique hors du boîtier.
- Nettoyer à fond l'intérieur et l'extérieur du carter.

Vitronic 18 W / 24 W / 36 W / 55 W

Voici comment procéder :

I

1. Appuyer sur le crochet:
 2. Tourner la tête de l'appareil dans le sens anti-horaire jusqu'à la butée et la retirer prudemment hors du boîtier.
- Nettoyer à fond l'intérieur et l'extérieur du carter.



Remarque !

Pour des raisons de sécurité on ne peut mettre la lampe UVC sous tension que si la tête de l'appareil est montée correctement dans le boîtier.

Remontage de la tête de l'appareil

Vitronic 11 W

Voici comment procéder :

J

1. Vérifier que le joint torique est bien en place sur la tête de l'appareil.
 - Nettoyer le joint torique et le remplacer en cas de dommage.
2. Engager dans le boîtier avec précaution la tête de l'appareil (exercer une légère pression) jusqu'à la butée.
 - Tourner un peu la tête de l'appareil de manière à ce que les ergots et les rainures du verrouillage à baïonnette s'engagent les uns dans les autres.
3. Tourner la tête de l'appareil dans le sens horaire jusqu'à la butée.
 - Les deux flèches se trouvant sur le boîtier et sur la tête de l'appareil doivent coïncider.

Vitronic 18 W / 24 W / 36 W / 55 W

Voici comment procéder :

K

1. Vérifier que le joint torique est bien en place sur la tête de l'appareil.
 - Nettoyer le joint torique et le remplacer en cas de dommage.
2. Engager dans le boîtier avec précaution la tête de l'appareil (exercer une légère pression) jusqu'à la butée.
 - Tourner un peu la tête de l'appareil de manière à ce que les ergots et les rainures du verrouillage à baïonnette s'engagent les uns dans les autres.
3. Tourner la tête de l'appareil dans le sens horaire jusqu'à la butée.

Nettoyer le verre à quartz / remplacer la lampe UVC

Remplacer la lampe UVC au plus tard après 8000 heures de fonctionnement (ce qui correspond à peu près à une saison à fonctionnement en continu). Un rendement optimum du filtre est alors assuré.



Attention ! Verre fragile.

Conséquences éventuelles : coupures au niveau des mains.

Mesures de protection : traiter le verre à quartz et la lampe UVC avec précaution.

Condition préalable :

- La tête de l'appareil est enlevée. (→ Enlèvement de la tête de l'appareil)
- N'employer que des lampes UVC dont la désignation et la puissance correspondent aux indications fournies sur la plaque signalétique. (→ Caractéristiques techniques)

Voici comment procéder :

L

1. Desserrer la vis Parker jusqu'à ce que la pointe de la vis soit abaissée dans le logement de la vis de serrage.
2. Dévisser la vis de serrage dans le sens horaire inverse.
3. Retirer le verre à quartz avec le joint torique vers l'avant en exerçant un léger mouvement de rotation
4. Retirer et remplacer la lampe UVC.
5. Insérer le verre à quartz avec le joint torique jusqu'en butée dans la tête de l'appareil.
 - Nettoyer le joint torique et le remplacer en cas de dommage.
 - Le joint torique doit se situer dans l'espacement compris entre la tête d'appareil et le verre à quartz.
6. Tourner la vis de serrage dans le sens horaire jusqu'à butée.
7. Serrer la vis Parker.
8. Essuyer le tube en verre à quartz avec un chiffon humide

Stockage/entreposage pour l'hiver

Il est nécessaire de retirer l'appareil en cas de gel. Effectuer un nettoyage approfondi et contrôler la présence éventuelle de dommages sur l'appareil.

Recyclage



L'appareil ne doit pas être jeté avec les ordures ménagères ! Prière d'utiliser le système de reprise prévu à cet effet. Rendre l'appareil inutilisable en sectionnant le câble auparavant.

Éliminer la lampe UVC par le biais du système de reprise prévu à cet effet.

Vertaling van de oorspronkelijke gebruiksaanwijzing

Instructies betreft deze gebruiksaanwijzing

Welkom bij OASE Living Water. Met de aanschaf van het product **Vitronic** heeft u een goede keuze gemaakt. Voordat u het apparaat in gebruik neemt dient u de gebruiksaanwijzing zorgvuldig door te lezen en zich met het apparaat vertrouwd te maken. Alle werkzaamheden aan en met dit apparaat mogen uitsluitend verricht worden als ze conform de onderhavige handleiding zijn.

Houdt u zich voor een juist en veilig gebruik stipt aan de veiligheidsvoorschriften.

Bewaar deze gebruiksaanwijzing zorgvuldig. Geef de gebruiksaanwijzing aan de nieuwe eigenaar wanneer het apparaat van eigenaar verwisselt.

Symbolen in deze handleiding

De in deze gebruiksaanwijzing gebruikte symbolen hebben de volgende betekenis:



Gevaar voor persoonlijke schade door gevaarlijke elektrische spanning

Het symbool wijst op een onmiddellijk dreigend gevaar, dat de dood of zware verwondingen tot gevolg kan hebben als geen passende maatregelen worden getroffen.



Gevaar voor persoonlijke schade door een algemene gevarenbron

Het symbool wijst op een onmiddellijk dreigend gevaar, dat de dood of zware verwondingen tot gevolg kan hebben als geen passende maatregelen worden getroffen.



Belangrijke aanwijzing voor een storingsvrije werking.

A Verwijst naar één of meer afbeeldingen. In dit voorbeeld: Verwijst naar afbeelding A.

→ Zie naar een ander hoofdstuk.

Productbeschrijving

Leveringsomvang

<input type="checkbox"/> A		Vitronic	
		11W	18W/24W/36W/55W
1	Kop van het apparaat	1 ST	1 ST
2	Behuizing	1 ST	1 ST
3	Zwarte slangpilaar met O-ring – Ø 19 ... 38 mm (Ø ¾ ... 1½ in)	2 ST	–
4	Sluit de doorzichtige slangpilaar met wartel en pakking aan op de reinigungsuitlaatopening. – Ø 25 ... 38 mm (Ø 1 ... 1½ in)	–	2 ST
5	UV-C-lamp	1 ST	1 ST
6	Slangklem 20 ... 32 mm	–	2 ST
7	Slangklem 35 ... 50 mm	–	2 ST

Functiebeschrijving

Het speciale licht van het UV-C-voorzuiwerapparaat verwijdert zwevende algen en andere stoffen die groen water veroorzaken. Als aanvulling worden bacteriën en kiemen gedood. Het UV-C-voorzuiwerapparaat wordt in de waterkringloop geïntegreerd, idealiter voor een filter.

Beoogd gebruik

Vitronic, verder 'apparaat' genoemd, en alle andere onderdelen uit de levering mogen uitsluitend als volgt worden gebruikt:

- Voor het schoonmaken van tuinvijvers.
- Voor gebruik met schoon water.
- Gebruik onder naleving van de technische gegevens.

De volgende inperkingen gelden voor het apparaat:

- Transporteer nimmer andere vloeistoffen dan water.
- Nooit gebruiken zonder doorstromend water.
- Gebruik de UV-C-lamp nooit buiten de behuizing of voor andere doeleinden. De UV-C-straling is ook in lage doseringen gevaarlijk voor de ogen en de huid.
- Niet gebruiken voor commerciële of industriële doeleinden.
- Niet gebruiken in combinatie met chemicaliën, levensmiddelen, licht brandbare of explosieve stoffen.

Veiligheidsinstructies

Dit apparaat kan gevaar opleveren voor personen en goederen, indien het op onoordeelkundige c.q. ondoelmatige wijze gebruikt wordt of als de veiligheidsvoorschriften niet worden opgevolgd.

Dit apparaat kan worden gebruikt door kinderen vanaf 8 jaar en daarnaast door personen met verminderde fysieke, sensorische of mentale vermogens of een gebrek aan ervaring en kennis, mits zij onder toezicht staan of geïnstrueerd werden over het veilige gebruik van het apparaat en de gevaren begrijpen, die hiermee samenhangen. Kinderen mogen niet met het apparaat spelen. Reiniging en onderhoud door de gebruiker mogen niet worden uitgevoerd door kinderen, die niet onder toezicht staan.

Gevaren als gevolg van de combinatie van water en elektriciteit

- De combinatie van water en elektriciteit kan - in geval van een niet volgens de voorschriften gemaakte aansluiting of door onoordeelkundig gebruik - leiden tot elektrische schokken die ernstig letsel of de dood veroorzaken.
- Schakel eerst alle watervoerende apparaten spanningvrij alvorens u in het water grijpt.

Elektrische installatie volgens de voorschriften

- Elektrische installaties dienen te voldoen aan de nationale vestigingsbepalingen en mogen slechts door een elektricien worden uitgevoerd.
- Een persoon is een elektricien als hij of zij op grond van zijn of haar opleiding, kennis en ervaring in staat en bevoegd is, de aan hem of haar overgedragen werkzaamheden te beoordelen en uit te voeren. De werkzaamheden als specialist omvatten ook het herkennen van mogelijke gevaren en het in acht nemen van geldige regionale en nationale normen, voorschriften en bepalingen.
- Neem voor uw eigen veiligheid in geval van vragen of problemen contact op met een elektricien.
- De aansluiting van het apparaat is slechts toegestaan als de elektrische gegevens van het apparaat en de voeding overeenkomen. De apparatuurgegevens bevinden zich op het typeplaatje op het apparaat, op de verpakking, of in deze handleiding.
- Het apparaat moet beveiligd zijn via een aardlekschakelaar met een vastgestelde lekstroom van maximaal 30 mA.
- Verlengkabels en stroomverdelers (bijv. stekkerdelen) moeten voor het gebruik buitenshuis geschikt zijn (spatwaterbestendig).
- De veiligheidsafstand tussen het apparaat en het water moet minstens 2 m bedragen.
- Stroomkabels mogen geen kleinere doorsnede hebben dan rubberen slangen met de afkorting H05RN-F. Verlengkabels moeten voldoen aan DIN VDE 0620.
- Bescherm de stekkerverbindingen tegen vochtigheid.
- Gebruik het apparaat uitsluitend op een volgens de voorschriften geïnstalleerde contactdoos.

Veilig gebruik

- Gebruik het apparaat niet als er sprake is van defecte elektrische kabels of een defecte behuizing.
- Het apparaat niet dragen, of aan de elektrische kabel trekken.
- Zorg, bij het aanleggen van de kabels, voor bescherming tegen beschadigingen en let er op dat niemand erover kan struikelen.
- Maak de behuizing van het apparaat of onderdelen ervan alleen open als daar in de gebruiksaanwijzing uitdrukkelijk om gevraagd wordt.
- Voer alleen werkzaamheden aan het apparaat uit, die in deze gebruiksaanwijzing zijn beschreven. Neem contact op met een erkende serviceafdeling of bij twijfel met de fabrikant, in het geval dat problemen niet kunnen worden verholpen.
- Gebruik alleen originele reserveonderdelen en accessoires voor het apparaat.
- Breng nooit technische veranderingen aan het apparaat aan.
- De aansluitsnoeren kunnen niet worden vervangen. Bij een beschadigd snoer moet het apparaat resp. de onderdelen worden afgevoerd.
- Gebruik het apparaat uitsluitend, als er zich geen personen in het water bevinden!
- Het apparaat, aansluitingen en stekkers zijn niet waterdicht en mogen niet onder water aangelegd of gemonteerd worden.
- Houd de contactdoos en de netstekker droog.

Plaatsen en aansluiten

Voorwaarde

- De apparaatkop is verwijderd. (→ apparaatkop verwijderen)

Het plaatsen van het apparaat

Zo gaat u te werk:

- B, C

- Apparaat ten minste 2 m van de vijverrand af opstellen.
- Voor een probleemloze werking, het apparaat alleen in de toegestane posities opstellen.
- Houd voldoende vrije ruimte voor onderhoudswerkzaamheden.

Aansluitingen tot stand brengen.

Gebruik slangen, die geschikt zijn voor een druk van minstens 1 bar.

Zo gaat u te werk:

- D

1. Indien nodig, slangpilaar op de diameter van de gebruikte slang inkorten.
 - Hierdoor worden drukverliezen verminderd.
2. De slang op het trapsgewijze slangmondstuk steken en met een slangklem vastzetten.
 - Bij een slangpilaar met afzonderlijke warten eerst de warten over de slang schuiven.
3. Sluit de slangpilaar met pakking aan op de behuizing.
 - Ingang en uitgang aansluiten.
 - Slangpilaar handvast aandraaien.

Sluit het apparaat niet aan op een doorloopfilter.

Vitronic 18 W / 24 W / 36 W

Het apparaat is geschikt voor aansluiting op een doorloopfilter. De beide uitloopstukken worden met de inloopmondstukken aan het doorloopfilter geschroefd. Volg de gebruiksaanwijzing op van het doorloopfilter!

Zo gaat u te werk:

- E

1. Sluitkap afschroeven.
2. Uitsloopstukken met pakking door beide boorgaten in de patroonwand van het doorloopfilter geleiden.
3. Inloopmondstuk met o-ring op de uitloopstukken schroeven en handvast aandraaien.
4. Sluit de toevoerslang aan op het inloopstuk. (→ Aansluitingen maken)

Ingebruikneming



Let op! Gevaarlijke elektrische spanning!
Mogelijke gevolgen: De dood of ernstig letsel.

Veiligheidsmaatregelen:

- Voordat u in het water grijpt, dient u eerst de netspanning van alle apparaten die zich in het water bevinden uit te schakelen.
- De netspanning uitschakelen voordat er aan het apparaat mag worden gewerkt.

Voorwaarde

- Schakel eerst de pomp in en daarna het UV-C-voorzuiverapparaat.
- Controleer alle aansluitingen op dichtheid.

Inschakelen/uitschakelen

- **Inschakelen:** Plaats de netstekker in de contactdoos.
 - Het apparaat schakelt onmiddellijk aan.
- **Uitschakelen:** Trek de netstekker uit de contactdoos.

Functie controleren

Vitronic 11 W

- F
- De functieweergave brandt, als de UV-C-lamp is ingeschakeld.

Vitronic 18 W / 24 W / 36 W / 55 W

- G
- De functieweergave brandt, als de UV-C-lamp is ingeschakeld.
 - De doorzichtige slangpilaren branden, als de UV-C-lamp is ingeschakeld.

Storingen verhelpen

Storing	Oorzaak	Oplossing
Het apparaat presteert niet naar behoren.	Het water is extreem vervuild.	Verwijder algen en bladeren uit de vijver, ververs het water
	Het kwartsglas is verontreinigd.	Reinig het kwartsglas.
	De UV-C-lamp heeft geen lichtopbrengst meer	Vervang de lamp na ca. 8000 bedrijfsuren
De UV-C-lamp brandt niet.	Pompvermogen te hoog	Pompvermogen verlagen
	De stekker van de voeding is niet aangesloten.	Sluit de netstekker aan.
	De UV-C-lamp is defect	Vervang de UV-C-lamp
	De aansluiting is defect	Controleer de elektrische aansluiting
	De UV-C is oververhit	Vitronic 55: Na te zijn afgekoeld schakelt de UV-C automatisch weer in

Slijtagedelen

De volgende componenten zijn slijtageonderdelen en vallen niet onder de garantie:

- UV-C-lamp, kwartsglas en O-ring voor kwartsglas

Reiniging en onderhoud



Let op! Gevaarlijke elektrische spanning!

Mogelijke gevolgen: De dood of ernstig letsel.

Veiligheidsmaatregelen:

- Voordat u in het water grijpt, dient u eerst de netspanning van alle apparaten die zich in het water bevinden uit te schakelen.
- De netspanning uitschakelen voordat er aan het apparaat mag worden gewerkt.

Demonteren van de kop van het apparaat



Let op! Ultraviolette straling.

Mogelijke gevolgen: Oog- of huidletsel door verbranden.

Veiligheidsmaatregelen:

- UVC-lamp nooit buiten de behuizing gebruiken.
- UVC-lamp nooit in een defecte behuizing gebruiken.



Let op! Breekbaar glas.

Mogelijke gevolgen: Snijwonden aan de handen.

Veiligheidsmaatregelen: Voorzichtig met kwartsglas en UVC-lampen omgaan.

Vitronic 11 W

Zo gaat u te werk:

H

1. Draai de kop van het apparaat - tegen de richting van de klok in - tot aan de aanslag en trek deze samen met de O-ring voorzichtig uit de behuizing.

- Maak de behuizing eveneens van binnen en buiten grondig schoon.

Vitronic 18 W / 24 W / 36 W / 55 W

Zo gaat u te werk:

I

1. Vergrendelingshaak indrukken.

2. Draai de kop van het apparaat - tegen de richting van de klok in - voorzichtig uit de behuizing.

- Maak de behuizing eveneens van binnen en buiten grondig schoon.



Aanwijzing!

Uit veiligheidsoverwegingen kan de UV-C-lamp pas worden ingeschakeld, als de kop van het apparaat correct in de behuizing is ingebouwd.

Monteren van de kop van het apparaat

Vitronic 11 W

Zo gaat u te werk:

J

1. Controleer of de O-ring op de kop van het apparaat goed vastzit.

- Reinig de O-ring en vervang hem indien hij beschadigd is.

2. Schuif de kop van het apparaat voorzichtig en onder lichte druk in de behuizing, tot hij niet verder kan.

- Verdraai de kop van het apparaat iets, zodat de pallen en groeven van de bajonetsluiting in elkaar grijpen.

3. Kop van het apparaat met de klok mee tot aan de aanslag draaien.

- De beide pijlen op de behuizing en kop van het apparaat staan tegenover elkaar.

Vitronic 18 W / 24 W / 36 W / 55 W

Zo gaat u te werk:

K

1. Controleer of de O-ring op de kop van het apparaat goed vastzit.

- Reinig de O-ring en vervang hem indien hij beschadigd is.

2. Schuif de kop van het apparaat voorzichtig en onder lichte druk in de behuizing, tot hij niet verder kan.

- Verdraai de kop van het apparaat iets, zodat de pallen en groeven van de bajonetsluiting in elkaar grijpen.

3. Kop van het apparaat met de klok mee tot aan de aanslag draaien.

Schoonmaken van het kwartsglas / Vervangen van de UV-C-lamp

Vervang de UV-C-lamp na uiterlijk 8.000 bedrijfsuren (komt overeen met permanent bedrijf, ca. een vijfseizoen). Hierdoor is een optimale prestatie van het filter gegarandeerd.



Let op! Breekbaar glas.

Mogelijke gevolgen: Snijwonden aan de handen.

Veiligheidsmaatregelen: Voorzichtig met kwartsglas en UVC-lampen omgaan.

Voorwaarde

- De apparaatkop is verwijderd. (→ apparaatkop verwijderen)
- Gebruik alleen UV-C-lampen waarvan de aanduiding en het vermogen overeenstemmen met die op het typeplaatje. (→ Technische gegevens)

Zo gaat u te werk:

L

1. Los plaatschroef zover, dat de punt van de schroef in de behuizing van de klemschroef verzonken is.
2. Draai de klemschroef - tegen de richting van de klok in - er af.
3. Trek het kwartsglas met de O-ring met een lichte draaibeweging naar voren toe af.
4. Trek de UV-C-lamp eruit en vervang deze.
5. Plaats het kwartsglas met de O-ring voorzichtig tot aan de aanslag in de kop van het apparaat.
 - Reinig de O-ring en vervang hem indien hij beschadigd is.
 - De O-ring moet in de spleet tussen de kop van het apparaat en het kwartsglas liggen.
6. Klemschroef met de wijzers van de klok mee tot de aanslag vastdraaien.
7. Plaatschroef vastdraaien.
8. Reinig de kwartsglasbuis met een vochtige doek.

Opslag en overwintering

Bij vorst moet u het apparaat uit elkaar nemen. Maak het apparaat grondig schoon en controleer het op beschadigingen.

Afvoer van het afgedankte apparaat



Dit apparaat niet met het huishoudelijk afval afvoeren! Maak gebruik van het hiervoor bestemde recyclingsteeem. Maak het apparaat eerst door het afsnijden van de kabels onbruikbaar.

Verwijder de UVC-lamp alleen via het daarvoor bestemde inleversysteem.

Traducción de las instrucciones de uso originales

Indicaciones sobre estas instrucciones de uso

Bienvenido a OASE Living Water. La compra del producto **Vitronic** es una buena decisión.

Lea minuciosamente las instrucciones y familiarícese con el equipo antes de usar el mismo por primera vez. Todos los trabajos en y con este equipo sólo se deben ejecutar conforme a estas instrucciones.

Tenga necesariamente en cuenta las indicaciones de seguridad para garantizar un uso correcto y seguro del equipo. Guarde cuidadosamente estas instrucciones. Entregue estas instrucciones al nuevo propietario en caso de cambio de propietario.

Símbolos en estas instrucciones

Los símbolos que se emplean en estas instrucciones de uso tienen el siguiente significado:



Peligro de daños a personas por tensión eléctrica peligrosa

El símbolo indica un peligro inminente que puede provocar la muerte o graves lesiones si no se toman las medidas correspondientes.



Peligro de daños de personas por una fuente de peligro general

El símbolo indica un peligro inminente que puede provocar la muerte o graves lesiones si no se toman las medidas correspondientes.



Indicación importante para un funcionamiento sin fallos.

A Referencia a una o varias ilustraciones. En este ejemplo: Referencia a la ilustración A.

→ Referencia a otro capítulo.

Descripción del producto

Volumen de suministro

<input type="checkbox"/> A		11W	Vitronic 18W/24W/36W/55W
1	Cabeza del equipo	1 pza.	1 pza.
2	Caja	1 pza.	1 pza.
3	Boquilla de manguera escalonada con junta tórica – Ø 19 ... 38 mm (Ø ¾ ... 1½ in)	2 pzas.	–
4	Boquilla de manguera escalonada transparente con tuerca racor y junta plana – Ø 25 ... 38 mm (Ø 1 ... 1½ in)	–	2 pza.
5	Lámpara UVC	1 pza.	1 pza.
6	Abrazadera de manguera 20 a 32 mm	–	2 pzas.
7	Abrazadera de manguera 35 ... 50 mm	–	2 pza.

Descripción del funcionamiento

La radiación especial de luz del equipo preclarificador UVC elimina las algas en suspensión y otras turbiedades que provocan que el agua se ponga de color verde. Además se destruyen las bacterias y los gérmenes patógenos. El equipo preclarificador UVC se integra en el circuito de agua, en el mejor de los casos delante de un filtro.

Uso conforme a lo prescrito

Vitronic, denominado a continuación "equipo" y todas las otras piezas incluidas en el suministro se deben emplear exclusivamente como sigue:

- Para limpiar los estanques de jardín.
- Para la operación con agua limpia.
- Operación observando los datos técnicos.

Para el equipo son válidas las siguientes limitaciones:

- No transporte nunca otros líquidos que no sea el agua.
- No opere nunca sin circulación de agua.
- No emplee nunca la lámpara UVC fuera de la caja o para otros fines. La radiación UVC es peligrosa para los ojos y la piel, también en pequeña dosis.
- No emplee el equipo para fines industriales.
- No emplee el equipo en combinación con productos químicos, alimentos y sustancias fácilmente inflamables o explosivos.

Indicaciones de seguridad

El equipo puede ser una fuente de peligro para las personas y los valores materiales, si no se emplea adecuadamente y conforme al uso previsto o si no se observan las indicaciones de seguridad.

Este equipo se puede usar por niños a partir de 8 años así como por personas con capacidades físicas, sensoriales o mentales disminuidas o con escasas experiencias y conocimientos, si se supervisan o se instruyen de forma segura en el uso del equipo y han entendido los peligros que se pueden producir. Los niños no deben jugar con el equipo. Los niños no deben limpiar ni mantener el equipo sin supervisión.

Peligros que se producen por el contacto del agua con la electricidad

- En caso de una conexión no conforme a lo prescrito o una manipulación inadecuada, el contacto del agua con la electricidad puede provocar la muerte o graves lesiones debido a un choque eléctrico.
- Antes de tocar el agua desconecte siempre todos los equipos que se encuentran en el agua de la tensión.

Instalación eléctrica conforme a lo prescrito

- Las instalaciones eléctricas deben cumplir las prescripciones de montaje nacionales y se deben realizar sólo por un electricista calificado.
- Una persona es un electricista calificado cuando por su formación, conocimientos y experiencias profesionales es capaz y está autorizada a valorar y ejecutar los trabajos encargados. Los trabajos como personal técnico también incluyen el reconocimiento de los posibles peligros y el cumplimiento de las correspondientes normas, prescripciones y disposiciones regionales y nacionales.
- En caso de preguntas y problemas dirijase a personal especializado en eléctrica.
- Sólo está permitido conectar el equipo cuando los datos eléctricos del equipo coincidan con la alimentación de corriente. Los datos del equipo se encuentran en la placa de datos técnicos en el equipo, en el embalaje o en estas instrucciones.
- El equipo tiene que estar protegido con un dispositivo de protección contra corriente de fuga máxima de 30 mA.
- Las líneas de prolongación y distribuidores de corriente (p. ej. enchufes múltiples) deben ser apropiados para el empleo a la intemperie (protegido contra salpicaduras de agua).
- La distancia de seguridad del equipo al estanque tiene que ser como mínimo de 2 m.
- La sección de las líneas de conexión a la red no debe ser más pequeña que la de los cables protegidos con goma con la sigla H05RN-F. Las líneas de prolongación tienen que cumplir la norma DIN VDE 0620.
- Proteja las conexiones de enchufe contra la humedad.
- Conecte el equipo sólo a una caja de enchufe instalada conforme a las normas vigentes.

Funcionamiento seguro

- Está prohibido operar el equipo con líneas eléctricas defectuosas o si la caja está defectuosa.
- No transporte ni tire el equipo por la línea eléctrica.
- Tienda las líneas con protección contra daños y garantice que ninguna persona tropiece con ellas.
- Abra la caja del equipo o las partes del equipo sólo si esto se requiere expresamente en las instrucciones.
- Ejecute en el equipo sólo los trabajos descritos en estas instrucciones. Si no es posible solucionar los problemas diríjase a una oficina de atención a los clientes o en caso de dudas al fabricante.
- Emplee sólo piezas de recambio y accesorios originales para el equipo.
- No realice nunca modificaciones técnicas en el equipo.
- Las líneas de conexión no se pueden cambiar. Deseche el equipo o el componente si está dañada una línea.
- Utilice el equipo sólo cuando no haya ninguna persona en el agua.
- El equipo, las conexiones y las clavijas no son impermeables al agua y no se pueden tender ni montar en el agua.
- Mantenga secos el tomacorriente y la clavija de red.

Emplazamiento y conexión

Condición previa

- La cabeza del equipo está desmontada. (→ Desmontaje de la cabeza del equipo)

Emplazamiento del equipo

Proceda de la forma siguiente:

B, C

- Emplace el equipo alejado como mínimo 2 m del agua.
- Emplace el equipo sólo en las posiciones permitidas para garantizar un funcionamiento sin fallos del mismo.
- Considere suficiente espacio libre para realizar los trabajos de mantenimiento.

Establecimiento de las conexiones

Emplee mangueras apropiadas para una presión mínima de 1 bar.

Proceda de la forma siguiente:

D

1. En caso necesario, acorte la boquilla de manguera escalonada al diámetro de la manguera empleada.
 - De esta forma se reducen las pérdidas de presión.
2. Coloque el tubo flexible en la boquilla portatubo escalonada y asegúrelo con una abrazadera de tubo flexible.
 - En el caso de una boquilla de manguera escalonada con tuerca racor separada deslice primero la tuerca racor por la manguera.
3. Conecte la boquilla de manguera escalonada con la junta en la caja.
 - Conecte la entrada y la salida.
 - Apriete la boquilla de manguera escalonada a mano.

Conecte el equipo en el filtro de paso

Vitronic 18 W / 24 W / 36 W

El equipo se apropia para conectar en el filtro de paso. Las dos tubuladuras de salida se atornillan con las toberas de entrada en el filtro de paso. Tenga en cuenta las instrucciones de uso del filtro de paso.

Proceda de la forma siguiente:

E

1. Desatornille la tapa de cierre.
2. Guíe las tubuladuras de salida con junta plana por los dos agujeros en la pared del recipiente del filtro de paso.
3. Atornille la tobera de entrada con junta tórica en la tubuladura de salida a mano.
4. Conecte la manguera de entrada en la tubuladura de entrada. (→ Establecimiento de las conexiones)

Puesta en marcha



¡Atención! Tensión eléctrica peligrosa.

Posibles consecuencias: La muerte o lesiones graves.

Medidas de protección:

- Desconecte la tensión de alimentación de todos los equipos que se encuentran en el agua antes de tocar el agua.
- Antes de realizar trabajos en el equipo desconecte la tensión de alimentación.

Condición previa

- Conecte primero la bomba y después el equipo preclarificador UVC.
- Compruebe la hermeticidad de todas las conexiones.

Conexión / desconexión

- **Conexión:** Enchufe la clavija de red en el tomacorriente.
 - El equipo se conecta de inmediato.
- **Desconexión:** Saque la clavija de la red.

Comprobación del funcionamiento

Vitronic 11 W

F

- La indicación de funcionamiento se ilumina cuando está conectada la lámpara UVC.

Vitronic 18 W / 24 W / 36 W / 55 W

G

- La indicación de funcionamiento se ilumina cuando está conectada la lámpara UVC.
- Las boquillas de manguera escalonadas transparentes se iluminan cuando está conectada la lámpara UVC,

Eliminación de fallos

Fallo	Causa	Acción correctora
El rendimiento del equipo no es satisfactorio.	El agua está muy sucia.	Elimine las algas y hojas del estanque. Cambie el agua
	El vidrio cuarzoso está sucio.	Limpie el vidrio cuarzoso.
	La lámpara UVC ya no tiene rendimiento	La lámpara se tiene que sustituir después de 8000 horas de servicio.
La lámpara UVC no se ilumina	Rendimiento de flujo muy alto	Reducir la potencia de la bomba
	La clavija no está conectada a la red.	Conecte la clavija a la red.
	La lámpara UVC está defectuosa	Sustituya la lámpara UVC
	La conexión está defectuosa	Compruebe la conexión eléctrica
	UVC sobrecalentado	Vitronic 55: El UVC se conecta automáticamente después del enfriamiento.

Piezas de desgaste

Los siguientes componentes son piezas de desgaste y no entran en la prestación de garantía:

- Lámpara UVC, vidrio cuarzoso y junta tórica para vidrio cuarzoso

Limpieza y mantenimiento



¡Atención! Tensión eléctrica peligrosa.

Posibles consecuencias: La muerte o lesiones graves.

Medidas de protección:

- Desconecte la tensión de alimentación de todos los equipos que se encuentran en el agua antes de tocar el agua.
- Antes de realizar trabajos en el equipo desconecte la tensión de alimentación.

Desmontaje de la cabeza del equipo



¡Atención! Radiación ultravioleta.

Posibles consecuencias: Lesión de los ojos o la piel por quemadura.

Medidas de protección:

- No opere nunca la lámpara UVC fuera de la carcasa.
- No opere nunca la lámpara UVC en una carcasa defectuosa.



¡Atención! Vidrio frágil.

Posibles consecuencias: Lesión de corte en las manos.

Medidas de protección: Manipule con cuidado el vidrio cuarzoso y la lámpara UVC.

Vitronic 11 W

Proceda de la forma siguiente:

H

1. Gire la cabeza del equipo en sentido antihorario hasta el tope y sáquela cuidadosamente junto con la junta tórica de la caja.

- Limpie minuciosamente la caja por dentro y por fuera.

Vitronic 18 W / 24 W / 36 W / 55 W

Proceda de la forma siguiente:

I

1. Presione el gancho de enclavamiento.

2. Gire la cabeza del equipo en sentido antihorario hasta el tope y sáquela cuidadosamente de la caja.

- Limpie minuciosamente la caja por dentro y por fuera.



Nota:

Por razones de seguridad, la lámpara UVC sólo se puede conectar cuando se haya montado correctamente la cabeza del equipo en la caja.

Montaje de la cabeza del equipo

Vitronic 11 W

Proceda de la forma siguiente:

J

1. Compruebe el asiento correcto de la junta tórica en la cabeza del equipo.

- Limpie la junta tórica. Sustitúyala si estuviera dañada.

2. Desplace la cabeza del equipo cuidadosamente y con una ligera presión hasta el tope en la caja.

- Regule un poco la cabeza del equipo para que engranen los pivotes y las ranuras del cierre de bayoneta.

3. Gire la cabeza del equipo en sentido horario hasta el tope.

- Las dos flechas en la caja y la cabeza del equipo tienen que indicar una a la otra.

Vitronic 18 W / 24 W / 36 W / 55 W

Proceda de la forma siguiente:

K

1. Compruebe el asiento correcto de la junta tórica en la cabeza del equipo.

- Limpie la junta tórica. Sustitúyala si estuviera dañada.

2. Desplace la cabeza del equipo cuidadosamente y con una ligera presión hasta el tope en la caja.

- Regule un poco la cabeza del equipo para que engranen los pivotes y las ranuras del cierre de bayoneta.

3. Gire la cabeza del equipo en sentido horario hasta el tope.

Limpieza del vidrio cuarzoso / sustitución de la lámpara UVC

Sustituya la lámpara UVC a más tardar después de 8.000 horas de servicio (se corresponde con un funcionamiento constante aproximado de una temporada del estanque). De esta forma se garantiza un óptimo rendimiento del filtro.



¡Atención! Vidrio frágil.

Posibles consecuencias: Lesión de corte en las manos.

Medidas de protección: Manipule con cuidado el vidrio cuarzoso y la lámpara UVC.

Condición previa

- La cabeza del equipo está desmontada. (→ Desmontaje de la cabeza del equipo)
- Emplee sólo lámparas UVC cuya denominación y especificación de potencia se correspondan con las especificaciones en la placa de datos técnicos. (→ Datos técnicos)

Proceda de la forma siguiente:

L

1. Afloje el tornillo de chapa hasta que la punta del tornillo esté encajada en la caja del tornillo de fijación.
2. Desenrosque el tornillo de fijación en sentido antihorario.
3. Saque el vidrio cuarzoso con la junta tórica con un ligero movimiento de giro hacia delante.
4. Saque y sustituya la lámpara UVC.
5. Introduzca el vidrio cuarzoso con la junta tórica cuidadosamente en la cabeza del equipo hasta el tope.
 - Limpie la junta tórica. Sustitúyala si estuviera dañada.
 - La junta tórica tiene que estar en la ranura entre la cabeza del equipo y el vidrio cuarzoso.
6. Enrosque el tornillo de fijación en sentido horario hasta el tope.
7. Apriete el tornillo de chapa.
8. Limpie el tubo de vidrio cuarzoso con un paño húmedo.

Almacenamiento / Conservación durante el invierno

Desinstale el equipo en caso de heladas. Limpie minuciosamente el equipo y compruebe si está dañado.

Desecho



¡Este equipo no se debe desechar en la basura doméstica! Deseche el equipo sólo a través de un sistema de recogida previsto. Corte el cable para inutilizar el equipo.

Deseche la lámpara UVC a través del sistema de recogida previsto.

Tradução das instruções de uso originais

Explicações necessárias às Instruções de uso

Bem-vindo a OASE Living Water. Com a aquisição do produto **Vitronic** tomou uma boa decisão. Antes de utilizar pela primeira vez o aparelho, leia atentamente as instruções de uso e familiarize-se com a operação. Todos os trabalhos com este aparelho poderão ser realizados exclusivamente conforme as presentes instruções. Observe estritamente as instruções de segurança com respeito ao uso correcto e seguro do aparelho. Guarde estas instruções de uso em local seguro. Se ceder o aparelho a outra pessoa, entregue-lhe as instruções de uso.

Símbolos usados nestas instruções

Os símbolos utilizados nestas instruções de uso têm o seguinte significado:



Risco de lesões de pessoas por tensão eléctrica perigosa

O símbolo adverte de perigo iminente, passível de provocar a morte ou lesões gravíssimas quando não observadas as precauções necessárias.



Risco de lesões de pessoas por uma fonte geral de perigos

O símbolo adverte de perigo iminente, passível de provocar a morte ou lesões gravíssimas quando não observadas as precauções necessárias.



Informação importante para o funcionamento sem falhas.

A Nota remissiva a uma ou várias figuras. Neste caso: Nota remissiva à figura A.

→ Nota remissiva a outro capítulo.

Descrição do produto

Volume de entrega

<input type="checkbox"/> A		11W	Vitronic 18W/24W/36W/55W
1	Cabeça	1 unidade	1 unidade
2	Carcaça	1 unidade	1 unidade
3	Bocal escalonado preto com O-ring – Ø 19 ... 38 mm (Ø ¾ ... 1½ in)	2 unidades	–
4	Bocal escalonado transparente com porca de capa e anel de vedação plano – Ø 25 ... 38 mm (Ø 1 ... 1½ in)	–	2 unidades
5	Lâmpada UVC	1 unidade	1 unidade
6	Abraçadeira 20 ... 32 mm	–	2 unidades
7	Abraçadeira 35 ... 50 mm	–	2 unidades

Descrição do funcionamento

A radiação de luz especial do aparelho de pré-tratamento UVC elimina turvantes que causam água verde. Adicionalmente, a luz elimina bactérias e gemes. O aparelho de pré-tratamento deve ser integrado no circuito de água, preferencialmente antes de um filtro.

Emprego conforme o fim de utilização acordado

Vitronic, doravante designado "aparelho", e todas as demais peças que fazem parte dele podem ser utilizados só conforme abaixo definido:

- Para limpar lagos e tanques de jardim.
- Para a operação com água limpa.
- Operação, sendo observadas as características técnicas.

O aparelho está sujeito a estas restrições:

- Nunca bombear outros líquidos que não a água.
- Nunca operar a bomba sem que seja percorrida por água.
- A lâmpada UVC nunca pode ser utilizada fora da carcaça ou para outros fins. A radiação da lâmpada UVC, mesmo em pequenas quantidades, é susceptível de prejudicar os olhos e a pele!
- Não serve para utilizações industriais.
- Não utilizar em contacto com produtos químicos, géneros alimentícios, combustíveis ou substâncias explosivas.

Instruções de segurança

O aparelho poderá ser fonte de perigo para pessoas e valores materiais se for utilizado indevidamente, em discordância do fim de utilização descrito ou se as instruções de segurança não forem observadas.

O aparelho pode ser utilizado por crianças com idade a partir de 8 anos e por pessoas com capacidade física, sensórica ou mental reduzida ou falta de experiência e conhecimentos técnicos enquanto forem vigiadas ou desde que tenham sido instruídas quanto ao uso seguro do aparelho e aos riscos relacionados com o uso. O aparelho não é brinquedo infantil. A limpeza e a manutenção não podem ser feitas por crianças sem vigilância por pessoas adultas.

Riscos pelo contacto entre água e electricidade

- Se o aparelho não for conectado de acordo com as normas vigentes ou não manejado conforme exigido nestas instruções, o contacto entre água e corrente eléctrica poderá provocar graves lesões corporais por choque eléctrico.
- Antes de meter a mão na água, desenergize sempre todos os aparelhos que se encontram na água.

Instalação eléctrica conforme as normas vigentes

- Todas as instalações eléctricas devem preencher os requisitos constantes das normas nacionais, podendo ser realizadas só por um electricista qualificado e autorizado.
- É electricista quem em virtude da sua formação profissional, conhecimentos e experiência profissional tem a habilitação e autorização para julgar e realizar os trabalhos dos quais for encarregado. O trabalho como canalizador também inclui a capacidade de reconhecer eventuais perigos e a observação das normas, disposições e regulamentos nacionais e regionais.
- Se houver dúvidas ou problemas, dirija-se a um electricista qualificado e autorizado!
- Antes de conectar o aparelho, verifique que as características do aparelho correspondem às da rede eléctrica. As características do aparelho estão indicadas na chapa de identificação, sobre a embalagem ou nestas instruções de uso.
- O disjuntor de corrente de avaria deve proteger o aparelho com o valor máximo de 30mA (rated leakage current).
- Os fios de extensão e distribuidores eléctricos (por exemplo, conjunto de várias tomadas) devem ser autorizados para a utilização fora da casa (protecção contra salpicos de água).
- Entre o aparelho e a água deve ser observada uma distância mínima de 2 m.
- A secção dos cabos de conexão à rede eléctrica não pode ser inferior à de cabos com revestimento de borracha (referência H05RN-F). Os cabos de extensão devem corresponder à norma DIN VDE 0620.
- Proteger os conectores contra humidade.
- Ligue o aparelho só com uma tomada instalada de acordo com as normas vigentes.

Operação segura

- Em caso de fios eléctricos defeituosos ou carcaça defeituosa, o aparelho não pode ser posto em funcionamento!
- Não transporte nem puxe o aparelho pelo fio de conexão.
- Instale os cabos de forma que estejam protegidos contra danificação e ninguém possa tropeçar.
- Não abra a carcaça do aparelho ou os componentes do mesmo, a menos que as instruções de uso autorizem expressamente tal intervenção.
- Faça só os trabalhos, no aparelho, descritos nestas instruções de uso. Dirija-se a um centro de serviço ou, em caso de dúvida, ao fabricante, caso não consiga eliminar os problemas.
- Utilize só peças de reposição originais e acessório original por serem compatíveis com o aparelho.
- Não efectue modificações técnicas do aparelho.
- Os cabos de alimentação não podem ser substituídos. Em caso de cabo eléctrico defeituoso, deve ser substituído todo o aparelho ou componente,
- Utilize o aparelho só quando não estão pessoas na água!
- O aparelho, os pontos de conexão e as fichas não são à prova de água, não podendo ser banhados.
- Mantenha a tomada e a ficha eléctrica secas.

Posicionar e conectar

Condição prévia

- A cabeça do aparelho está retirada. (→ Retirar a cabeça)

Posicionar o aparelho

Proceder conforme descrito abaixo:

B, C

- O aparelho deve ter uma distância mínima de 2 m à água.
- Para uma operação sem problemas, o aparelho pode ser colocado só nas posições permitidas.
- Em redor do aparelho deve haver espaço suficiente para fazer os trabalhos de manutenção.

Estabelecer as ligações

Recomendamos mangueiras que sirvam para uma pressão igual ou superior a 1 bar.

Proceder conforme descrito abaixo:

D

1. Se necessário, reduzir o comprimento do bocal escalonado ao diâmetro da mangueira utilizada.
 - Isto diminui perdas de pressão.
2. Ligar a mangueira com o bocal escalonado e fixar com a abraçadeira.
 - Em caso de um bocal escalonado com porca de capa separada, enfiar primeiro a porca sobre a mangueira.
3. Ligar o bocal escalonado com elemento de vedação à carcaça.
 - Ligar a entrada e saída de água..
 - Apertar o bocal escalonado só com a mão.

Ligar o aparelho ao filtro de passagem

Vitronic 18 W / 24 W / 36 W

O aparelho está adequado à ligação ao filtro de passagem. Os dois bocais de saída devem ser ligados com os bicos de entrada, no filtro de passagem. Devem ser observadas as instruções de serviço do filtro.

Proceder conforme descrito abaixo:

E

1. Desenroscar a tampa.
2. Passar os bocais de saída com elemento de vedação plano pelos dois furos existentes na parede do recipiente do filtro de passagem.
3. Enroscar o bico de entrada com O-ring ao bocal de saída e apertar com a mão.
4. Ligar a mangueira de afluxo de água ao bocal de entrada. (→ Estabelecer as ligações)

Pôr o aparelho em funcionamento



Atenção! Tensão eléctrica perigosa!

Consequências possíveis: Morte ou graves lesões.

Medidas de protecção:

- Antes de meter a mão na água, desligue a alimentação eléctrica de todos os aparelhos que se encontram na água.
- Antes de trabalhar no aparelho, desligar a alimentação eléctrica.

Condição prévia

- Activar primeiro a bomba e depois o aparelho de pré-tratamento UVC.
- Controlar a ausência de fugas em todos os pontos de união.

Ligar/Desligar

- **Ligar:** Conectar a ficha à tomada.
 - O aparelho arranca de imediato.
- **Desligar:** Desconectar a ficha eléctrica.

Controlar o funcionamento

Vitronic 11 W

F

- A lâmpada de controlo está acesa enquanto a lâmpada UVC estiver em funcionamento.

Vitronic 18 W / 24 W / 36 W / 55 W

G

- A lâmpada de controlo está acesa enquanto a lâmpada UVC estiver em funcionamento.
- Os bocais escalonados transparentes estão acesos enquanto a lâmpada UVC estiver em funcionamento.

Eliminação de anomalias

Avaria/Falha	Causa	Remédio
O aparelho não funciona de forma satisfatória	Água muito suja	Tirar algas e folhas do lago, substituir a água
	Vidro de cristal sujo	Limpar o vidro de cristal
	Lâmpada UVC gasta	A lâmpada deve ser substituída de 8.000 em 8.000 horas
	Quanzidade de passagem de água demasiado alta	Reduzir a capacidade da bomba
Lâmpada UVC não funciona	A ficha de alimentação não está conectada	Conectar a ficha de alimentação
	Lâmpada UVC falhou	Substituir a lâmpada UVC
	Conexão eléctrica falhou	Verificar a conexão eléctrica
	Sobreaquecimento UVC	Vitronic 55: Depois de arrefecido, o UVC é ligado automaticamente

Peças de desgaste

Estes componentes estão sujeitas a desgaste permanente, não sendo abrangidos pela garantia legal:

- Lâmpada UVC, cristal e O-ring para o cristal

Limpeza e manutenção



Atenção! Tensão eléctrica perigosa!

Consequências possíveis: Morte ou graves lesões.

Medidas de protecção:

- Antes de meter a mão na água, desligue a alimentação eléctrica de todos os aparelhos que se encontram na água.
- Antes de trabalhar no aparelho, desligar a alimentação eléctrica.

Retirar a cabeça



Atenção! Radiação ultravioleta.

Consequências possíveis: Lesões de queimadura dos olhos ou da pele.

Medidas de protecção:

- Nunca utilizar a lâmpada UVC fora da carcaça.
- Nunca utilizar a lâmpada UVC numa caixa defeituosa.



Atenção! Vidro quebradiço.

Consequências possíveis: Lesões de corte das mãos.

Medidas de protecção: Ter muito cuidado ao manusear o vidro de cristal e a lâmpada UVC.

Vitronic 11 W

Proceder conforme descrito abaixo:

H

1. Girar a cabeça do aparelho no sentido contrário ao dos ponteiros do relógio, até encontrar resistência, e tirar cuidadosamente, juntamente com o O-ring, da carcaça.
 - Limpar bem o lado interior e o lado exterior da carcaça.

Vitronic 18 W / 24 W / 36 W / 55 W

Proceder conforme descrito abaixo:

I

1. Premir o gancho de engate.
2. Girar a cabeça do aparelho no sentido contrário ao dos ponteiros do relógio, até encontrar resistência, e tirar cuidadosamente, da carcaça.
 - Limpar bem o lado interior e o lado exterior da carcaça.



Nota!

Por razões de segurança, a lâmpada UVC não pode ser activada sem que a cabeça do aparelho esteja correctamente montada na carcaça.

Montar a cabeça

Vitronic 11 W

Proceder conforme descrito abaixo:

J

1. Verificar se o O-ring, na cabeça do aparelho, apresenta a posição correcta.
 - Limpar o O-ring e, se preciso, substituir.
2. Introduzir a cabeça do aparelho, cuidadosamente e com ligeira pressão, na carcaça, até encontrar resistência.
 - Girar um pouco a cabeça para que as respigas e as ranhuras do fecho de baioneta engatem umas nas outras.
3. Girar a cabeça no sentido dos ponteiros do relógio, até encontrar resistência.
 - As duas setas, situadas sobre a carcaça e a cabeça, devem encontrar-se uma em frente da outra.

Vitronic 18 W / 24 W / 36 W / 55 W

Proceder conforme descrito abaixo:

K

1. Verificar se o O-ring, na cabeça do aparelho, apresenta a posição correcta.
 - Limpar o O-ring e, se preciso, substituir.
2. Introduzir a cabeça do aparelho, cuidadosamente e com ligeira pressão, na carcaça, até encontrar resistência.
 - Girar um pouco a cabeça para que as respigas e as ranhuras do fecho de baioneta engatem umas nas outras.
3. Girar a cabeça no sentido dos ponteiros do relógio, até encontrar resistência.

Limpar o vidro de cristal / Mudar a lâmpada UVC

Depois de 8.000 horas, a lâmpada UVC deve ser substituída (com uma operação permanente, este tempo corresponde a meio ano) Isto garante a capacidade óptima do filtro.



Atenção! Vidro quebradiço.

Consequências possíveis: Lesões de corte das mãos.

Medidas de protecção: Ter muito cuidado ao manusear o vidro de cristal e a lâmpada UVC.

Condição prévia

- A cabeça do aparelho está retirada. (→ Retirar a cabeça)
- Podem ser utilizadas só lâmpadas UVC cuja designação e informações de potência correspondam às informações indicadas na placa de características. (→ Características técnicas)

Proceder conforme descrito abaixo:

- L
1. Desandar o parafuso de rosca de chapa até que a sua ponta tenha entrado na caixa do parafuso de aperto.
 2. Desenroscar o parafuso de aperto no sentido contrário ao dos ponteiros do relógio.
 3. Retirar o vidro de cristal e o O-ring com um ligeiro movimento giratório.
 4. Retirar a lâmpada UVC e substituir.
 5. Introduzir o vidro de cristal com o O-ring na cabeça do aparelho, até encontrar resistência.
 - Limpar o O-ring e, se preciso, substituir.
 - D O O-ring deve encontrar-se na fenda situada entre a cabeça e o vidro de cristal.
 6. Fixar o parafuso de aperto, no sentido dos ponteiros do relógio, até encontrar resistência.
 7. Apertar o parafuso de rosca de chapa.
 8. Limpar o tubo de vidro de cristal por meio de um pano húmido.

Guardar/Invernar o aparelho

Em caso de risco de geada, o aparelho tem de ser desinstalado. Faça uma boa limpeza e verifique a ausência de defeitos.

Descartar o aparelho usado



O aparelho não poderá ser eliminado com o lixo doméstico! Deverá ser entregue ao sistema de recolha selectiva de lixo. Corte anteriormente o cabo de alimentação o que torna o aparelho inutilizável.

Elimine a lâmpada UVC gasta só através do sistema de recolha selectiva de lixo.

Traduzione delle istruzioni d'uso originali

Note sulle presenti istruzioni d'uso

Benvenuti all'OASE Living Water. Avete fatto un'ottima scelta acquistando il prodotto **Vitronic**.

Prima della messa in servizio leggere attentamente le istruzioni d'uso e familiarizzare con l'apparecchio. Eseguire tutte le operazioni su e con questo apparecchio osservando sempre le presenti istruzioni.

Osservare attentamente le norme di sicurezza al fine di garantire un impiego corretto e sicuro dell'apparecchio.

Conservare accuratamente queste istruzioni d'uso. Consegnarle al nuovo acquirente in caso di cambio di proprietà.

Simboli utilizzati in queste istruzioni

Significato dei simboli utilizzati nelle presenti istruzioni d'uso:



Pericolo di danni alle persone causati dalla tensione elettrica pericolosa

Il simbolo richiama l'attenzione su un pericolo direttamente imminente, le cui conseguenze possono essere la morte o gravi lesioni se non vengono adottate le apposite misure di protezione.



Pericolo di danni alle persone causati da fonti di pericolo generali

Il simbolo richiama l'attenzione su un pericolo direttamente imminente, le cui conseguenze possono essere la morte o gravi lesioni se non vengono adottate le apposite misure di protezione.



Nota importante per garantire un funzionamento senza anomalie.

A Rimando ad una o più figure. In questo esempio: rimando a figura A.

→ Rimando ad un altro capitolo.

Descrizione del prodotto

Volume di fornitura

<input type="checkbox"/> A		Vitronic	
		11W	18W/24W/36W/55W
1	Testa dell'apparecchio	1 ST	1 ST
2	Scatola	1 ST	1 ST
3	Boccola a gradini nera del tubo flessibile con O-ring – Ø 19 ... 38 mm (Ø ¾ ... 1½ in)	2 ST	–
4	Boccola a gradini trasparente del tubo flessibile con dado a cappello e guarnizione piatta – Ø 25 ... 38 mm (Ø 1 ... 1½ in)	–	2 ST
5	Lampada UVC	1 ST	1 ST
6	Fascetta per tubi flessibili 20 ... 32 mm	–	2 ST
7	Fascetta per tubi flessibili 35 ... 50 mm	–	2 ST

Descrizione del funzionamento

Le particolari radiazioni luminose del predepuratore UVC eliminano le alghe in sospensione e altre sostanze torbide, che causano l'acqua verde. Inoltre vengono uccisi batteri e germi. Il predepuratore UVC viene integrato nel circuito dell'acqua, preferibilmente a monte del filtro.

Impiego ammesso

Vitronic, chiamato "apparecchio" qui di seguito, e tutti gli altri componenti in dotazione possono essere utilizzati solo nel modo seguente:

- Per la pulizia di laghetti da giardino
- Per il funzionamento con acqua pulita.
- Funzionamento in conformità alle caratteristiche tecniche.

Per l'apparecchio valgono le seguenti restrizioni:

- Non trasportare mai liquidi diversi dall'acqua.
- Non utilizzarlo mai senza flusso d'acqua.
- Non utilizzare mai la lampada UVC al di fuori della scatola oppure per altre finalità. Le radiazioni sono pericolose per gli occhi e la pelle anche se il dosaggio è minimo.
- Non utilizzarlo per scopi commerciali o industriali.
- Non utilizzarlo unitamente a prodotti chimici, generi alimentari, sostanze facilmente infiammabili o esplosive.

Norme di sicurezza

Questo apparecchio può costituire un pericolo per persone o beni materiali se esso non viene utilizzato correttamente o non secondo la finalità d'impiego oppure se le avvertenze di sicurezza non vengono osservate.

Questo apparecchio può essere utilizzato da bambini sopra gli 8 anni e da persone con capacità fisiche, sensoriche o mentali ridotte o che non dispongono di esperienza e cognizioni tecniche, però a condizione che vengano sorvegliate e siano state addestrate nell'uso corretto dell'apparecchio e siano in grado di capire i pericoli conseguenti. I bambini non possono giocare con l'apparecchio. Gli interventi di pulizia e manutenzione non possono essere eseguiti da bambini se questi non vengono sorvegliati.

Pericoli dovuti alla combinazione di acqua ed elettricità

- La combinazione di acqua ed elettricità può provocare la morte o gravi lesioni personali se il collegamento non è a norma o l'impiego dell'apparecchio è errato.
- Prima di mettere le mani nell'acqua, diseccitare sempre tutti gli apparecchi ivi presenti.

Installazione elettrica conforme alle norme

- Le installazioni elettriche devono soddisfare le disposizioni d'installazione nazionali e possono essere eseguite solo da un elettricista specializzato.
- Una persona viene considerata un elettricista specializzato se essa è abilitata e autorizzata - data la formazione professionale, le cognizioni tecniche e l'esperienza - a valutare e ad eseguire gli interventi conferiti. Il lavoro del tecnico comprende anche il saper riconoscere eventuali pericoli e l'osservanza delle norme, prescrizioni e disposizioni nazionali vigenti in materia.
- Rivolgersi ad un elettricista specializzato qualora dovessero sorgere domande e problemi.
- Eseguire il collegamento solo se i dati elettrici dell'apparecchio e dell'alimentazione elettrica concordano. I dati sono riportati sulla targhetta di identificazione dell'apparecchio, sulla confezione, oppure nelle presenti istruzioni d'uso.
- L'apparecchio deve essere protetto con un dispositivo di protezione per correnti di guasto con una corrente di taratura di max. 30 mA.
- I cavi di prolungamento e distributori di corrente (ad es. prese multiple) devono essere adatti per l'impiego all'aperto (protetti contro gli spruzzi d'acqua).
- La distanza di sicurezza fra apparecchio e acqua deve essere minimo 2 m.
- Le linee di allacciamento alla rete non devono avere una sezione trasversale minore di quella delle condutture a tubo flessibile di gomma con la sigla H05RN-F. Le condutture di prolungamento devono soddisfare le norme DIN VDE 0620.
- Proteggere le connessioni a spina contro l'umidità.
- Collegare l'apparecchio solo ad una presa installata secondo le norme.

Funzionamento sicuro

- Non utilizzare l'apparecchio se i cavi elettrici o il corpo dell'apparecchio sono difettosi.
- Non avvicinare l'apparecchio ai cavi elettrici.
- Mettere i cavi al riparo da danni e in maniera tale che nessuno possa cadervi sopra.
- Aprire l'alloggiamento dell'apparecchio o delle relative componenti solo se ciò è espressamente indicato nelle istruzioni d'uso.
- Utilizzate l'apparecchio solo per operazioni descritte in questo libretto d'istruzioni. Rivolgersi ad un centro d'assistenza autorizzato o in caso di dubbio al produttore, in caso di mancata risoluzione dei problemi.
- Utilizzare solo parti di ricambio e accessori originali per l'apparecchio.
- Non apportate mai modifiche tecniche all'apparecchio.
- Non è possibile sostituire i cavi. Smaltire apparecchio e componenti se un cavo è danneggiato.
- Utilizzare l'apparecchio solo se nessuno è presente nell'acqua!
- L'apparecchio, gli attacchi e i connettori non sono a tenuta d'acqua, quindi non devono essere installati o montati nell'acqua.
- Mantenere presa e spina sempre asciutte.

Installazione e collegamento

Condizione

- La testa dell'apparecchio è stata rimossa. (→ Rimuovere testa dell'apparecchio)

Installare l'apparecchio

Procedere nel modo seguente:

B, C

- Installare l'apparecchio minimo 2 m dal bordo del laghetto.
- Per garantire un funzionamento perfetto, installare l'apparecchio solo nelle posizioni consentite.
- Prevedere spazio sufficiente per gli interventi di manutenzione.

Realizzare i collegamenti

Utilizzare tubi flessibili adatti per una pressione minima di 1 bar.

Procedere nel modo seguente:

D

1. Se necessario accorciare la boccola a gradini sul diametro del tubo flessibile utilizzato.
 - In tal modo vengono ridotte le perdite di pressione.
2. Inserire il tubo flessibile sulla boccola a gradini e fissarla con una fascetta per tubi.
 - Se la boccola a gradini è dotata di dado a cappello separato, spingere prima quest'ultimo sul tubo flessibile.
3. Collegare la boccola a gradini con guarnizione sulla scatola.
 - Collegare entrata e uscita.
 - Stringere a fondo la boccola a gradini.

Collegare l'apparecchio al filtro di flusso

Vitronic 18 W / 24 W / 36 W

L'apparecchio è adatto per il collegamento al filtro di flusso. Avvitare i due manicotti di uscita con gli ugelli di entrata sul filtro di flusso. Osservare le istruzioni d'uso del filtro di flusso.

Procedere nel modo seguente:

E

1. Svitare il tappo.
2. Far passare il manicotto di uscita con guarnizione piatta attraverso i due fori praticati sulla parete del contenitore del filtro di flusso.
3. Avvitare l'ugello di entrata con O-ring sul manicotto di uscita e poi stringere a fondo.
4. Collegare il tubo flessibile di afflusso con il manicotto di entrata. (→ Realizzare gli attacchi)

Messa in funzione



Attenzione! Tensione elettrica pericolosa!
Eventuali conseguenze: morte o gravi lesioni.

Misure di protezione:

- Prima di mettere le mani nell'acqua, disinserire la tensione di rete di tutti gli apparecchi ivi presenti.
- Disinserire la tensione di rete prima di intervenire sull'apparecchio.

Condizione

- Avviare prima la pompa e poi il predepuratore UVC
- Controllare la tenuta di tutti gli attacchi.

Avviamento / Spegnimento

- **Avviamento:** Innestare la spina elettrica nella presa.
 - L'apparecchio si avvia immediatamente.
- **Spegnimento:** Staccare la spina elettrica.

Controllare il funzionamento

Vitronic 11 W

F

- L'indicatore di funzione è acceso se la lampada UVC è attivata.

Vitronic 18 W / 24 W / 36 W / 55 W

G

- L'indicatore di funzione è acceso se la lampada UVC è attivata.
- Die durchsichtigen Stufenschlauchtüllen leuchten, wenn die UVC-Lampe eingeschaltet ist.

Eliminazione di guasti

Anomalia	Causa	Intervento
L'apparecchio non fornisce prestazioni soddisfacenti	L'acqua è estremamente sporca	Togliere alghe e foglie dal laghetto, cambiare l'acqua
	Il vetro di quarzo è sporco	Pulire il vetro di quarzo
	La lampada UVC non ha più potenza	Sostituire la lampada dopo 8000 ore d'esercizio
La lampada UVC non è accesa	Portata troppo elevata	Ridurre la potenza della pompa
	Spina elettrica non collegata	Collegare la spina elettrica
	Lampada UVC difettosa	Sostituire la lampada UVC
	Collegamento difettoso	Controllare il collegamento elettrico
	UVC surriscaldato	Vitronic 55: Attivazione automatica dell'UVC dopo il raffreddamento

Pezzi soggetti a usura

I seguenti componenti sono soggetti a usura e quindi non sono coperti da garanzia:

- Lampada UVC, vetro di quarzo e O-ring per vetro di quarzo

Pulizia e manutenzione



Attenzione! Tensione elettrica pericolosa!

Eventuali conseguenze: morte o gravi lesioni.

Misure di protezione:

- Prima di mettere le mani nell'acqua, disinserire la tensione di rete di tutti gli apparecchi ivi presenti.
- Disinserire la tensione di rete prima di intervenire sull'apparecchio.

Smontare testa dell'apparecchio



Attenzione! Radiazioni ultraviolette.

Eventuali conseguenze: lesioni agli occhi o alla pelle dovute a ustioni.

Misure di protezione:

- Non utilizzare mai la lampada UVC al di fuori del corpo.
- Non utilizzare mai la lampada UVC in un corpo difettoso.



Attenzione! Vetro fragile.

Eventuali conseguenze: lesioni da taglio sulle mani.

Misure di protezione: procedere con cautela con il vetro di quarzo e la lampada UVC.

Vitronic 11 W

Procedere nel modo seguente:

H

1. Girare la testa dell'apparecchio in senso antiorario fino alla battuta e poi sfilarla cautamente dalla scatola unitamente all'O-ring.
- Pulire accuratamente l'interno e l'esterno della scatola.

Vitronic 18 W / 24 W / 36 W / 55 W

Procedere nel modo seguente:

I

1. Premere il gancio di arresto.
 2. Girare la testa dell'apparecchio in senso antiorario fino alla battuta e poi sfilarla cautamente dalla scatola.
- Pulire accuratamente l'interno e l'esterno della scatola.



Nota bene!

Per motivi di sicurezza è possibile accendere la lampada UVC solo se la testa dell'apparecchio è montata correttamente nella scatola.

Montare testa dell'apparecchio

Vitronic 11 W

Procedere nel modo seguente:

J

1. Controllare se l'O-ring è fissato correttamente sulla testa dell'apparecchio.
 - Pulire l'O-ring, sostituirlo se danneggiato.
2. Esercitando una leggera pressione spingere cautamente la testa dell'apparecchio nella scatola fino alla battuta.
 - Girare leggermente la testa in modo che i perni e le scanalature della chiusura a baionetta possano far presa.
3. Girare la testa in senso orario fino alla battuta.
 - Le due frecce su scatola e testa devono essere rivolte l'una verso l'altra.

Vitronic 18 W / 24 W / 36 W / 55 W

Procedere nel modo seguente:

K

1. Controllare se l'O-ring è fissato correttamente sulla testa dell'apparecchio.
 - Pulire l'O-ring, sostituirlo se danneggiato.
2. Esercitando una leggera pressione spingere cautamente la testa dell'apparecchio nella scatola fino alla battuta.
 - Girare leggermente la testa in modo che i perni e le scanalature della chiusura a baionetta possano far presa.
3. Girare la testa in senso orario fino alla battuta.

Pulire vetro di quarzo / Sostituire lampada UVC

Sostituire la lampada UVC al più tardi dopo 8.000 ore d'esercizio (corrisponde pressappoco ad una stagione del laghetto se il funzionamento è costante). In tal modo vengono garantite prestazioni di filtraggio costanti.



Attenzione! Vetro fragile.

Eventuali conseguenze: lesioni da taglio sulle mani.

Misure di protezione: procedere con cautela con il vetro di quarzo e la lampada UVC.

Condizione

- La testa dell'apparecchio è stata rimossa. (→ Rimuovere testa dell'apparecchio)
- Utilizzare solo lampade UVC la cui denominazione e indicazione di potenza corrispondono ai dati riportati sulla targhetta di identificazione. (→ Caratteristiche tecniche)

Procedere nel modo seguente:

- L
1. Sbloccare la vite autofilettante finché la relativa punta non è incassata nel corpo della vite di serraggio.
 2. Sbloccare la vite di serraggio in senso antiorario.
 3. Sfilare in avanti il vetro di quarzo con l'O-ring eseguendo un leggero movimento rotante.
 4. Sfilare e sostituire la lampada UVC.
 5. Premere il vetro di quarzo con O-ring cautamente nella testa dell'apparecchio fino alla battuta.
 - Pulire l'O-ring, sostituirlo se danneggiato.
 - L'O-ring deve essere nella fessura fra testa dell'apparecchio e vetro di quarzo.
 6. Stringere la vite di serraggio in senso orario fino alla battuta.
 7. Stringere la vite autofilettante.
 8. Pulire il tubo in vetro di quarzo con un panno umido.

Magazzinaggio/messa al riparo per l'inverno

In caso di gelo l'apparecchio deve venire scollegato. Eseguite una pulitura a fondo e controllate se l'apparecchio è danneggiato.

Smaltimento



Non smaltire questo apparecchio gettandolo nei rifiuti domestici! Utilizzare l'apposito sistema di ritiro. Rendere inutilizzabile l'apparecchio tagliando i cavi.

Smaltire la lampada UVC solo attraverso l'apposito sistema di ritiro.

Oversættelse af den originale brugsanvisning

Henvisninger vedrørende denne brugsanvisning

Velkommen til OASE Living Water. Med dit køb af **Vitronic** har du truffet et godt valg. Inden du bruger apparatet første gang, er det vigtigt, at du læser brugsanvisningen grundigt igennem og gør dig fortrolig med apparatet. Alle arbejder på og med dette apparat må kun udføres iht. foreliggende vejledning. Sikkerhedshenvisningerne skal ubetinget overholdes for korrekt og sikker anvendelse. Opbevar denne brugsanvisning omhyggeligt. Ved ejerskifte, videregiv venligst brugsanvisningen.

Symboler i denne vejledning

De anvendte symboler i denne brugsanvisning har følgende betydning:



Fare for personskade pga. farlig elektrisk spænding

Symbolet advarer mod en umiddelbar truende fare, som kan have død eller svære kvæstelser til følge, hvis de pågældende forholdsregler ikke følges.



Fare for personskade pga. en generel farekilde

Symbolet advarer mod en umiddelbar truende fare, som kan have død eller svære kvæstelser til følge, hvis de pågældende forholdsregler ikke følges.



Vigtige instruktioner for en problemfri anvendelse.

A Henvisning til en eller flere illustrationer. I dette eksempel: Henvisning til Figur A.

→ Henvisning til et andet kapitel.

Produktbeskrivelse

Leveringsomfang

<input type="checkbox"/> A		11W	Vitronic 18W/24W/36W/55W
1	Apparathoved	1 stk.	1 stk.
2	Hus	1 stk.	1 stk.
3	Sort trinvis slangestuds med O-ring – Ø 19 ... 38 mm (Ø ¾ ... 1½ in)	2 stk.	–
4	Tilslut den gennemsigtige trinvis slangestuds med omløbermøtrik og fladpakning. – Ø 25 ... 38 mm (Ø 1 ... 1½ in)	–	2 stk.
5	UVC-lampe	1 stk.	1 stk.
6	Slangebånd 20 ... 32 mm	–	2 stk.
7	Slangebånd 35 ... 50 mm	–	2 stk.

Funktionsbeskrivelse

Den specielle lysstråling fra UVC-strålingsapparatet fjerner alger og andre stof, som forårsager grønt vand. Desuden dræbes bakterier. UVC-strålingsapparatet skal integreres i vandets kredsløb, ideelt ved brug af et filter.

Formålsbestemt anvendelse

Vitronic, i det følgende benævnt "apparat", og alle andre dele fra leveringen bør udelukkende anvendes som følger:

- Til rengøring af hoveddamme.
- Til brug med rent vand.
- Drift ved overholdelse af de tekniske data.

Der gælder følgende restriktioner for apparatet:

- Anvend aldrig andre væsker end vand.
- Må aldrig betjenes uden gennemstrømning af vand.
- UVC-pæren må aldrig anvendes udenfor huset eller til andre formål. UVC-strålingen lampen er farlig for øjne og hud, også i små doser.
- Må ikke anvendes til erhvervs- eller industrimæssige formål.
- Må ikke sættes i forbindelse med kemikalier, levnedsmidler, let brændbare eller eksplosive stoffer.

Sikkerhedsanvisninger

Dette apparat kan medføre fare for personer og materielle værdier, hvis det anvendes usagkyndigt eller i modstrid med anvendelsesformålet, eller hvis sikkerhedsanvisningerne ikke følges.

Dette apparat kan bruges af børn fra 8 år og derover og personer med nedsatte fysiske, sensoriske eller mentale evner eller manglende erfaring og viden, når de er under opsyn eller får instruktion i sikker brug af apparatet og forstår de dermed forbundne risici. Børn må ikke lege med apparatet. Rengøring og vedligeholdelse må ikke udføres af børn uden opsyn.

Farer ved kombinationen af vand og elektricitet

- Kombinationen af vand og elektricitet kan ved ikke-forskriftsmæssig tilslutning eller usaglig håndtering medføre død eller svære kvæstelser pga. elektrisk chok.
- Træk altid netstikket ud til alle enheder der befinder sig i vandet, før du stikker hånden ned i vandet.

Forskriftsmæssig elektrisk installation

- Elektriske installationer skal overholde de nationale byggebestemmelser og må kun udføres af en autoriseret elektriker.
- En person betragtes som autoriseret elektriker, hvis vedkommende som følge af sin faglige uddannelse, sin viden og erfaring er i stand til og berettiget til at bedømme og udføre det arbejde, som er blevet overdraget til vedkommende. Arbejdet som autoriseret elektriker omfatter også erkendelse af eventuelle farer og hensyntagning til relevante regionale og nationale normer, forskrifter og bestemmelser.
- Ved spørgsmål og problemer rettes henvendelse til en autoriseret el-installatør.
- Det er kun tilladt at tilslutte apparatet, hvis de elektriske data for apparatet og strømforsyningen stemmer overens. Apparatets data befinder sig på apparatets typeetikette og på indpakningen eller i denne brugsanvisning.
- Apparatet skal afsikres med lækageafbryder indstillet til en nominal fejlstrøm på maksimalt 30 mA.
- Forlængerledning og strømfordeler (f. eks. strømskinne) skal i anvendelsen være placeret frit (stænkæt).
- Afstanden fra apparatet til bassinet skal være mindst 2 m.
- Nettilslutningsledningerne må ikke have et mindre tværsnit end gummiledninger af typen H05RN-F. Forlængerledninger skal overholde DIN VDE 0620 .
- Beskyt stikforbindelserne mod fugtighed.
- Tilslut kun apparatet til en forskriftsmæssigt installeret stikdåse.

Sikker drift

- Ved defekte elektriske ledninger eller defekt kabinet må apparatet ikke anvendes.
- Bær eller træk ikke apparatet i den elektriske ledning.
- Opbevar ledninger, så de er beskyttet mod beskadigelse, og pas på, at ingen kan falde over dem.
- Apparatus kabinet eller tilhørende dele må kun åbnes, hvis du udtrykkeligt bliver opfordret til det i vejledningen.
- Der må kun gennemføres arbejde på apparatet, som er beskrevet i denne vejledning. Henvend dig til et autoriseret serviceværksted eller i tvivlstilfælde til producenten, hvis det ikke er muligt at afhjælpe problemerne.
- Anvend kun originale reservedele og originalt tilbehør til apparatet.
- Foretag aldrig tekniske ændringer på apparatet.
- Forbindelsesledningerne kan ikke skiftes ud. Ved en beskadiget ledning skal hhv. apparatet og bestanddelen bortskaffes.
- Brug kun apparatet, når der ikke er personer i bassinet!
- Apparatet, tilslutningerne og stikkene er ikke vandtætte og må ikke monteres i vand.
- Hold stikdåsen og netstikket tørt.

Opstilling og tilslutning

Forudsætning

- Apparathovedet er taget af. (→ Tag apparathovedet af)

Opstilling af apparatet

Sådan gør du:

B, C

- Placér apparatet i mindst 2 meters afstand fra bassinets kant.
- For at sikre fejlfri drift må enheden kun opstilles i de tilladte positioner.
- Ved opstillingen skal der forudses tilstrækkelig plads til vedligeholdelse.

Skab forbindelse

Brug slanger, der er egnede til et tryk på mindst 1 bar.

Sådan gør du:

D

1. Hvis det er nødvendigt, kan man afkorte den trinvis slangestuds, så den passer til diameteren på den anvendte slange.
 - Dermed reduceres tryktab.
2. Sæt slangen på slangestuds, og fasthold den med spændebånd.
 - Hvis der anvendes en trinvis slangestuds med separat omløbermøtrik, skal omløbermøtrikken først skubbes over slangen.
3. Tilslut den trinvis slangestuds med pakning på huset.
 - Tilslutning af indgang og udgang.
 - Spænd den trinvis slangestuds fast manuelt.

Tilslutning af apparatet til gennembløbsfilteret

Vitronic 18 W / 24 W / 36 W

Apparatet er beregnet til tilslutning til gennembløbsfilter. Begge udløbsstuds skal skrues på gennembløbsfilteret med indløbsdyserne. Følg vejledningen til gennembløbsfilteret.

Sådan gør du:

E

1. Skru lukkehætten af.
2. Før udløbsstudsene med fladpakning gennem begge borer i gennembløbsfilterets beholdervæg.
3. Skru indløbsdysen med o-ring på udløbsstuds, og spænd godt til.
4. Tilslut tilløbsslangen til indløbsstuds. (→ Skab forbindelse)

Ibrugtagning



OBS! Farlig elektrisk spænding!

Mulige følger: Død eller alvorlige kvæstelser.

Forholdsregler:

- Sluk for strømtilførslen til alle apparater der befinder sig i vandet, før du stikker hånden ned i vandet.
- Sluk for apparatet før du arbejder på det.

Forudsætning

- Tænd først pumpen, derefter UVC-forrenseenheden.
- Kontrollér, at alle tilslutninger er tætte.

Tænd/Sluk

- **Tilslutning:** Anbring netstikket i stikdåsen.
 - Apparatet tænder med det samme.
- **Frakobling:** Træk netstikket ud.

Kontrollér funktion

Vitronic 11 W

F

- Funktionsdisplayet lyser, når UVC-pæren er tændt.

Vitronic 18 W / 24 W / 36 W / 55 W

G

- Funktionsdisplayet lyser, når UVC-pæren er tændt.
- Den gennemsigtige trinvisе slangestuds lyser, når UVC-pæren er tændt.

Afhjælpning af fejl

Fejl	Årsag	Udbedring
Apparatet giver ikke en tilfredsstillende virkning	Vandet er ekstremt snavset	Fjern alger og blade fra bassinet, udskift vandet
	Kvartsglasset er snavset	Rengør kvartsglasset
	UVC-pæren er uden effekt	Pæren skal udskiftes efter ca. 8000 driftstimer
	Gennemstrømning er for høj	Reducér pumpeeffekten
UVC-pæren lyser ikke	Netstikket er ikke tilsluttet	Tilslut netstikket
	UVC-pæren er defekt	Udskift UVC-pæren
	Tilslutningen er defekt	Kontrollér den elektriske tilslutning
	UVC er overophedet	Vitronic 55: Efter afkøling tændes der automatisk for UVC

Lukkedele

Følgende komponenter er sliddele og er ikke omfattet af garantien:

- UVC-pære, kvartsglas og o-ring til kvartsglas

Rengøring og vedligeholdelse



OBS! Farlig elektrisk spænding!

Mulige følger: Død eller alvorlige kvæstelser.

Forholdsregler:

- Sluk for strømtilførslen til alle apparater der befinder sig i vandet, før du stikker hånden ned i vandet.
- Sluk for apparatet før du arbejder på det.

Afmontér apparathoved



OBS! Ultraviolet stråling.

Mulige følger: Skader på øjne eller hud ved forbrænding.

Forholdsregler:

- Brug aldrig UVC-pæren uden for huset.
- Brug aldrig UVC-pæren i et defekt hus.



OBS! Skrøbeligt glas.

Mulige følger: Snitsår på hænderne.

Forholdsregler: Kvartsglasset og UVC-pæren skal behandles forsigtigt.

Vitronic 11 W

Sådan gør du:

H

1. Drej apparathovedet mod urets retning indtil anslag, og træk den forsigtigt ud af huset sammen med o-ringen.
- Rens huset grundigt indvendigt og udvendigt.

Vitronic 18 W / 24 W / 36 W / 55 W

Sådan gør du:

I

1. Tryk på låsekrogen.
2. Drej apparathovedet mod urets retning indtil anslag, og træk den forsigtigt ud af huset.
- Rens huset grundigt indvendigt og udvendigt.



Henvisning!

Af sikkerhedsmæssige grunde kan UVC-pæren først tændes, når apparathovedet er korrekt monteret i huset.

Montering af apparathoved

Vitronic 11 W

Sådan gør du:

J

1. Kontrollér, at o-ringen sidder korrekt på apparathovedet.
 - Rengør o-ringen, og udskift den, hvis den er beskadiget.
2. Skub forsigtigt og med et let tryk apparathovedet ind i huset indtil anslag.
 - Sørg for at dreje apparathovedet en smule, så bajonetlåsens tapper og fordybninger griber ind i hinanden.
3. Skru apparathoved i urets retning indtil anslag.
 - De to pile i husets og apparatets hoved skal pege på hinanden.

Vitronic 18 W / 24 W / 36 W / 55 W

Sådan gør du:

K

1. Kontrollér, at o-ringen sidder korrekt på apparathovedet.
 - Rengør o-ringen, og udskift den, hvis den er beskadiget.
2. Skub forsigtigt og med et let tryk apparathovedet ind i huset indtil anslag.
 - Sørg for at dreje apparathovedet en smule, så bajonetlåsens tapper og fordybninger griber ind i hinanden.
3. Skru apparathoved i urets retning indtil anslag.

Rengøring af kvartsglas/udskiftning af UVC-pære

UVC-pæren skal senest udskiftes efter 8000 driftstimer (svarer omtrent til en konstant driftssæson). Dermed garanteres en optimal filterkapacitet.



OBS! Skrøbeligt glas.

Mulige følger: Snitsår på hænderne.

Forholdsregler: Kvartsglasset og UVC-pæren skal behandles forsigtigt.

Forudsætning

- Apparathovedet er taget af. (→ Tag apparathovedet af)
- Der må kun bruges UVC-pærer, hvis betegnelse og effektangivelse stemmer overens med oplysningerne på typeskiltet. (→ Tekniske data)

Sådan gør du:

L

1. Løsn pladeskruen, indtil skruespidsen er sænket ned i klemskruens kabinet.
2. Skru klemskruen af modsat urets retning.
3. Træk kvartsglasset med o-ringen af fremefter med en let drejebevægelse.
4. Træk UVC-pæren ud, og udskift den.
5. Sæt kvartsglasset med o-ringen forsigtigt ind i apparathovedet indtil anslag.
 - Rengør o-ringen, og udskift den, hvis den er beskadiget.
 - O-ringen skal ligge i slidse mellem apparathovedet og kvartsglasset.
6. Skru spændeskruen fast i urets retning indtil anslag.
7. Spænd pladeskruen.
8. Tør kvartsglasrøret af med en fugtig klud.

Opbevaring/overvintring

Hvis der er risiko for frost, skal apparatet afinstalleres. Foretag en grundig rengøring af apparatet, og kontrollér det for skader.

Bortskaffelse



Dette apparat må ikke bortskaffes som husholdningens affald! Benyt venligst det dertil indrettede tilbagetagelsessystem. Gør apparatet ubrugeligt først ved at skære kablet af.

UVC-pærer bør altid bortskaffes via et egnet genbrugssystem.

Oversettelse av den originale bruksanvisningen

Merknader til denne bruksanvisningen

Velkommen til Oase Living Water. Med kjøpet av produktet **Vitronic** har du gjort et godt valg.

Les denne bruksanvisningen nøye og gjør deg kjent med apparatet før du tar det i bruk første gang. Alt arbeid på og med dette apparatet skal gjennomføres etter de anvisninger som foreligger.

Ta hensyn til sikkerhetsanvisningene for riktig og sikker bruk av apparatet.

Ta godt vare på denne bruksanvisningen. Hvis apparatet selges skal bruksanvisningen følge med.

Symboler i denne bruksanvisningen

Symbolene i denne bruksanvisningen har følgende betydning:



Fare for personskade ved farlig elektrisk spenning

Symbolet henviser til en akutt truende fare som kan medføre alvorlige personskader eller død, dersom ikke de nødvendige forholdsregler treffes.



Fare for personskade ved en generell risikokilde

Symbolet henviser til en akutt truende fare som kan medføre alvorlige personskader eller død, dersom ikke de nødvendige forholdsregler treffes.



Viktige anvisninger for feilfri funksjon.

A Det vises til en eller flere illustrasjoner. I dette eksempelet: Det vises til illustrasjon A.

→ Det vises til et annet kapittel.

Produktbeskrivelse

Leveringsomfang

<input type="checkbox"/> A		11W	Vitronic 18W/24W/36W/55W
1	Apparattoppen	1 ST	1 ST
2	Hus	1 ST	1 ST
3	Svart slangemunnstykke med O-ring – Ø 19 ... 38 mm (Ø ¾ ... 1½ in)	2 ST	–
4	Gjennomsiktige slangemunnstykke med overfalsmutter og flattetting. – Ø 25 ... 38 mm (Ø 1 ... 1½ in)	–	2 ST
5	UVC-lampe	1 ST	1 ST
6	Slangeklemme 20 ... 32 mm	–	2 ST
7	Slangeklemme 35 ... 50 mm	–	2 ST

Funksjonsbeskrivelse

Den spesielle lysstrålingen fra UVC for-klaringsapparatet bekjemper svevealger og andre urenheter som forårsaker grønt vann. I tillegg blir bakterier og frø utryddet. UVC for-klaringsapparatet blir integrert i vannets kretsløp, ideelt sett foran et filter.

Tilsiktet bruk

Vitronic, i det etterfølgende kalt "apparat", og alle andre deler i leveransen må bare bli anvendt som følger:

- For rensing av hagedammer.
- Skal kun drives med rent vann.
- Drift ved overholdelse av tekniske data.

Følgende restriksjoner gjelder for apparatet:

- Bruk aldri apparatet til å pumpe andre væsker enn vann.
- Skal aldri brukes uten vanngjennomstrømning.
- UVC-lampen må aldri brukes utenfor huset den er montert i, eller bli brukt til andre formål. Strålingen fra UVC-lampen er farlig for øyne og hud, selv ved små doser.
- Skal ikke brukes for nærings- eller industriformål.
- Skal ikke brukes i forbindelse med kjemikalier, næringsmidler, lett brennbare eller eksplosive stoffer.

Sikkerhetsanvisninger

Hvis apparatet brukes på feil måte eller til et formål det ikke er konstruert for, eller hvis sikkerhetsanvisningene ikke følges kan det likevel oppstå fare for personskader og materielle skader.

Dette apparatet kan brukes av barn som er 8 år eller eldre, samt av personer med reduserte fysiske, sensoriske eller mentale begrensninger, eller som mangler erfaring og kunnskap, hvis de er under oppsikt eller har fått opplæring i riktig bruk av apparatet, og forstår farene forbundet med å bruke dette. Barn må ikke leke med apparatet. Rengjøring eller brukervedlikehold må ikke utføres av barn uten at de er under oppsikt.

Farer pga. kombinasjon av vann og elektrisitet

- Kombinasjonen av vann og elektrisitet kan ved ikke forskriftsmessig tilkobling og feil håndtering føre til død eller alvorlige skader pga. elektrisk støt.
- Før du berører vannet, må nettstøpslene for alle apparater som befinner seg i vannet alltid trekkes ut.

Forskriftsmessig elektrisk installasjon

- Elektriske installasjoner må tilsvare nasjonale installasjonsforskrifter og må kun gjennomføres av en fagperson.
- En person teller som elektrofagperson, hvis vedkommende på grunn av faglig utdanning, kunnskap og erfaring er skikket og berettiget til å vurdere og utføre arbeidene vedkommende får tildelt. Arbeidet som fagperson omfatter også å oppdage mulige farer og følge gjeldende regionale og nasjonale normer, forskrifter og bestemmelser.
- Kontakt en elektrofagperson ved spørsmål og problemer.
- Tilkoblingen av apparatet er bare tillatt når de elektriske dataene til apparatet og strømforsyningen stemmer overens. Apparatdataen finner du på typeskiltet på apparatet, på forpakningen og i denne bruksanvisningen.
- Apparatet må være sikret gjennom en jordfeilbryter med en utløserstrøm på maksimalt 30 mA.
- Skjøteledninger og strømfordelere (f. eks. stikkkontaktspredere) må disse være beregnet for utendørs bruk (beskyttet mot vannsprut).
- Sikkerhetsavstanden fra apparatet til vannet må være minst 2 m.
- Strømledningen må ikke ha mindre diameter enn gummislangeledninger merket H05RN-F. Skjøteledninger må tilfredsstille kravene i DIN VDE 0620.
- Beskytt kontakter og koblinger mot fuktighet.
- Apparatet må bare kobles til en forskriftsmessig installert stikkontakt.

Sikker drift

- Ved defekte elektriske ledninger eller hus, må ikke apparatet brukes.
- Aldri bær eller dra apparatet etter ledningen.
- Legg ledningene slik at de er beskyttet mot skader, og slik at ingen kan snuble i dem.
- Åpne huset på apparatet eller tilhørende deler kun hvis det uttrykkelig blir sagt i bruksanvisningen at man skal gjøre det.
- Utfør kun arbeid på dette apparatet som er beskrevet i denne bruksanvisningen. Kontakt autorisert kundeservice eller produsenten ved tvil hvis problemet ikke kan utbedres.
- Bruk kun originale reservedeler og tilbehør for apparatet.
- Utfør aldri tekniske endringer på apparatet.
- Tilkoblingsledningene kan ikke bli erstattet. Dersom en ledning blir skadet må apparatet henholdsvis komponentene bli deponert som avfall.
- Produktet må ikke brukes hvis det oppholder seg personer i vannet!
- Apparatet, tilkoblinger og plugg er ikke vanntette og må ikke plasseres hhv. monteres i vann.
- Hold stikkontakt og støpsel tørre.

Installasjon og tilkobling

Forutsetning

- Apparathodet er tatt ut. (→ Ta av apparathodet)

Stille opp apparatet

Slik går du frem:

- B, C
- Plasser apparatet minst 2 m fra vannet.
- For feilfri drift må apparatet kun plasseres i tillatte posisjoner.
- Tilstrekkelig plass for vedlikehold må tas hensyn til.

Utføre tilkoblingene

Bruk slanger som er egnet for minst 1 bar trykk.

Slik går du frem:

- D
- 1. Hvis nødvendig må slangemunnstykket avkortes i forhold til diameteren på slangen.
 - Dette reduserer trykkfallet.
- 2. Træ slangen på slangemunnstykket, og sikre med en slangeklemme.
 - Ved bruk av slangemunnstykke med separat overfalsmutter skyver man først overfalsmutteren over slangen.
- 3. Koble slangemunnstykket med paknignen til huset.
 - Tilkobling av innløp og utløp.
 - Slangemunnstykket må strammes for hånd (sprutsikring!).

Koble apparatet til gjennomstrømningsfilteret

Vitronic 18 W / 24 W / 36 W

Apparatet er egnet til å kobles til et gjennomstrømningsfilter. Begge utløpsstussene skal skrues til innløpsdysene på gjennomstrømningsfilteret. Vær oppmerksom på bruksanvisningen til gjennomstrømningsfilteret!

Slik går du frem:

- E
- 1. Skru av lukkeheten.
- 2. Før utløpsstussen med flatpakning gjennom begge hullene i beholderveggen.
- 3. Skru innløpsdysen med O-ring på utløpsstussen og skru den til for hånd.
- 4. Koble tilførselsslangen til innløpsstussen. (→ Utføre tilkoblingene)

Ta apparatet i bruk



Forsiktig! Farlig elektrisk spenning!

Mulige konsekvenser: Død eller alvorlige skader.

Vernetiltak:

- Før du berører vannet, må nettstøpslene for alle apparater som befinner seg i vannet trekkes ut.
- For du starter arbeidet må du skru av nettspenningen.

Forutsetning

- Slå på pumpen først, deretter UVC-forklarings-apparatet.
- Kontroller alle tilkoblinger for lekkasjer.

Slå av/på

- **Slå på:** Sett støpslet i stikkkontakten.
 - Apparatet slås på.
- **Slå av:** Trekk ut kontakten.

Kontrollere funksjonen

Vitronic 11 W

F

- Funksjonsindikatoren lyser når UVC-lampen er påslått.

Vitronic 18 W / 24 W / 36 W / 55 W

G

- Funksjonsindikatoren lyser når UVC-lampen er påslått.
- Det gjennomskitige slangemunnstykket lyser når UVC-lampen er påslått

Feilretting

Feil	Arsak	Utbedring
Apparatet fungerer ikke tiffredsstillende	Vannet er ekstremt skittent	Fjern alger og blader fra dammen, skift vann
	Kvartsglasset er tilsmusset	Rengjøre kvartsglass
	UVC-lampe har ingen effekt lenger	Lampen må skiftes etter 8000 driftstimer
UVC-lampe lyser ikke	Gjennomstrømningskapasiteten er for høy	Redusere pumpekapasiteten
	Nettstøpselet er ikke satt i	Sett i nettstøpselet
	UVC-lampe defekt	Bytt UVC-lampe
	Tilkobling defekt	Kontroller elektriske tilkoblinger
	UVC overopphetet	Vitronic 55: Etter avkjøling automatisk innkobling av UVC

Slitedeler

Følgende komponenter er slitedeler og omfattes ikke av garantien:

- UVC-lampe, kvartsglass og O-ring for kvartsglass

Rengjøring og vedlikehold



Forsiktig! Farlig elektrisk spenning!

Mulige konsekvenser: Død eller alvorlige skader.

Vernetiltak:

- Før du berører vannet, må nettstøpslene for alle apparater som befinner seg i vannet trekkes ut.
- For du starter arbeidet må du skru av nettspenningen.

Ta av apparatet



Forsiktig! Ultrafiolett stråling.

Mulige følger: Forbrenningsskader i øynene og på huden.

Forholdsregler:

- Bruk aldri UVC-lampen utenfor huset.
- Bruk aldri UVC-lampen i et defekt hus.



Forsiktig! Skjørt glass.

Mulige følger: Kuttskader på hendene.

Forholdsregler: Hånder kvartsglasset og UVC-lampen forsiktig.

Vitronic 11 W

Slik går du frem:

H

1. Skru apparatet mot urviseren til det stopper (bajonettlås) og trekk samtidig O-ringen forsiktig av dekslet.
- Rengjør huset grundig innvendig og utvendig.

Vitronic 18 W / 24 W / 36 W / 55 W

Slik går du frem:

I

1. Trykk på festekroken
 2. Skru apparatet mot urviseren til det stopper (bajonettlås) og trekk den forsiktig av dekslet.
- Rengjør huset grundig innvendig og utvendig.



Informasjon!

Av sikkerhetsgrunner kan UVC-lampen først slås på når apparatet er forskriftsmessig bygd inn i huset.

Innbygging av apparatet

Vitronic 11 W

Slik går du frem:

J

1. Kontroller at O-ringen på apparatet ligger som den skal.
 - Rengjør O-ringen, og skift den ut hvis den er skadet.
2. Skyv apparatet forsiktig inn i huset med et lett trykk til det stopper.
 - Vri apparatet litt slik at tappene og sporene på bajonettlåsen griper inn i hverandre.
3. Skru apparatet med urviseren helt til anslag.
 - Begge pilene på huset og apparatet må peke mot hverandre.

Vitronic 18 W / 24 W / 36 W / 55 W

Slik går du frem:

K

1. Kontroller at O-ringen på apparatet ligger som den skal.
 - Rengjør O-ringen, og skift den ut hvis den er skadet.
2. Skyv apparatet forsiktig inn i huset med et lett trykk til det stopper.
 - Vri apparatet litt slik at tappene og sporene på bajonettlåsen griper inn i hverandre.
3. Skru apparatet med urviseren helt til anslag.

Rengjør kvartsglass / Erstatt UVC-lampe

UVC-Lampe må byttes ut etter senest 8000 driftstimer (tilsvarer ved konstant drift omtrent en sesong). Gjennom dette er en optimal filtereffekt sikret



Forsiktig! Skjør glass.

Mulige følger: Kuttskader på hendene.

Forholdsregler: Hånder kvartsglasset og UVC-lampen forsiktig.

Forutsetning

- Apparathodet er tatt ut. (→ Ta av apparathodet)
- Det må kun brukes lamper med betegnelse og effektspesifikasjoner som stemmer overens med spesifikasjonene på typeskiltet. (→ Tekniske data)

Slik går du frem:

L

1. Løsne plateskruen litt, inntil skruespissen er forsenket i huset til klemskruen.
2. Skru av klemskruen mot urviseren.
3. Ta av kvartsglasset med O-ringen med en lett dreibevegelse forover.
4. Dra ut UVC-lampen og erstatt den med en ny.
5. Sett kvartsglass med O-ring forsiktig inn i apparathodet så langt det går.
 - Rengjør O-ringen, og skift den ut hvis den er skadet.
 - O-ringen må ligge i spalten mellom apparathodet og kvartsglasset.
6. Skru inn klemskruen med urviseren så langt det går.
7. Trekk til plateskruen.
8. Tørk av kvartsglassrøret med en fuktig klut.

Lagring/overvintring

Ved frost må apparatet demonteres. Foreta en grundig rengjøring og sjekk om apparatet er skadet.

Kassering



Apparatet skal ikke kasseres som husholdningsavfall! Bruk de fastsatte ordninger for tilbakelevering. Gjør først apparatet ubrukelig ved å kutte av kableten.

UVC-lampene må kasseres ved de systemene for tilbakelevering som finnes for dette.

Översättning av originalbruksanvisningen

Information om denna bruksanvisning

Välkommen till OASE Living Water. Med din nya produkt **Vitronic** har du gjort ett bra val.

Läs igenom bruksanvisningen noggrant före första användningstillfället och ta reda på hur apparaten fungerar. Alla slags arbeten som utförs på denna apparat får endast genomföras enligt föreliggande instruktioner.

Beakta noga säkerhetsanvisningarna, de är en förutsättning för korrekt och säker användning.

Förvara denna bruksanvisning på ett säkert ställe. Om apparaten byter ägare måste även bruksanvisningen följa med.

Symboler i denna bruksanvisning

Symbolerna som används i denna bruksanvisning har följande betydelse:



Risk för personskador på grund av farlig elektrisk spänning

Symbolen står för en överhängande fara, som kan leda till dödsfall eller allvarliga personskador, om inte lämpliga åtgärder vidtas.



Risk för personskador på grund av en allmän riskkälla

Symbolen står för en överhängande fara, som kan leda till dödsfall eller allvarliga personskador, om inte lämpliga åtgärder vidtas.



Viktig upplysning för störningsfri funktion.

B Hänvisning till en eller flera bilder. I detta exempel: Hänvisning till bild A.

→ Referens till ett annat kapitel.

Produktbeskrivning

Leveransomfattning

<input type="checkbox"/> A		11W	Vitronic 18W/24W/36W/55W
1	Enhetens ovandel	1 st.	1 st.
2	Kåpa	1 st.	1 st.
3	Svart, konisk slangkoppling med O-ring – \varnothing 19 ... 38 mm (\varnothing $\frac{3}{4}$... 1 $\frac{1}{2}$ tum)	2 st.	–
4	Genomskinlig, konisk slangkoppling med överfallsmutter och flat packning – \varnothing 25 ... 38 mm (\varnothing 1 ... 1 $\frac{1}{2}$ tum)	–	2 st.
5	UVC-lampa	1 st.	1 st.
6	Slangklämma 20 ... 32 mm	–	2 st.
7	Slangklämma 35 ... 50 mm	–	2 st.

Funktionsbeskrivning

Den särskilda ljusstrålningen hos UVC-förbehandlingsenheten åtgärdar flytande alger och andra grumligheter som orsakar grönt vatten. Dessutom dödas bakterier och mikrober. UVC-förbehandlingsenheten integreras i vattenkretsloppet, allra helst före ett filter.

Ändamålsenlig användning

Vitronic, i fortsättningen kallad "apparat", och alla andra delar som ingår i leveransen får uteslutande användas enligt följande:

- Avsedd för rengöring av trädgårdsdammar.
- För drift med rent vatten.
- Drift under iakttagande av tekniska data.

För apparaten gäller följande begränsningar:

- Pumpa aldrig andra vätskor än vatten.
- Kör aldrig utan vattengenomströmning.
- Använd aldrig UVC-lampan utanför kåpan eller för andra syften. UVC-strålningen är farlig för ögon och hud även i låga doser.
- Använd inte för kommersiella eller industriella ändamål.
- Använd inte kombination med kemikalier, livsmedel eller lättantändliga eller explosiva ämnen.

Säkerhetsanvisningar

Det kan utgå fara för personer och materiella värden från den här enheten om den används på ett olämpligt sätt eller i strid mot det avsedda användningssyftet, eller om säkerhetsanvisningarna inte följs.

Den här enheten kan användas av barn som är 8 år eller äldre samt av personer med sänkt fysisk, sensorisk eller mental förmåga eller brist på erfarenhet och kunskap förutsatt att de hålls under uppsikt eller instrueras i hur de använder enheten säkert samt de risker som kan uppstå. Barn får inte leka med enheten. Rengöring och användarunderhåll får inte utföras av barn utan uppsikt.

Faror vid kombination av vatten och elektricitet

- Om anslutningen inte har utförts på föreskrivet sätt eller om apparaten hanteras på olämpligt sätt kan kombinationen av vatten och elektricitet leda till dödsolyckor eller allvarliga personskador pga. elektriska slag.
- Innan du doppar ned handen i vattnet måste du alltid dra ut stickkontakten till all utrustning som befinner sig i vatt-net.

Elektrisk installation enligt föreskrift

- Elektriska installationer måste ha utförts i enlighet med nationella bestämmelser och får endast utföras av en behörig elinstallatör.
- En behörig elinstallatör är en person som till följd av sin yrkesutbildning, kunskap och erfarenhet både kan och är berättigad att bedöma och genomföra tilldelade arbetsuppgifter. Sådana arbetsuppgifter som utförs av behörig personal omfattar även förmågan att identifiera möjliga faror samt att beakta gällande regionala och nationella standarder, föreskrifter och bestämmelser.
- Om frågor eller problem uppstår måste du kontakta en elinstallatör.
- Apparaten får endast anslutas om de elektriska data som gäller för apparaten stämmer överens med strömförsörjningen. Apparatsens data anges på typskylten på apparaten, på förpackningen eller i denna bruksanvisning.
- Apparaten måste vara ansluten till en jordfelsbrytare vars dimensionerade felström uppgår till max. 30 mA.
- Förlängningskablar och strömfördelare (t ex grenuttag) måste vara godkända för användning utomhus (dropptåta).
- Säkerhetsavståndet från apparaten till vattnet måste uppgå till minst 2 m.
- Elkablarnas area får inte vara mindre än arean i gummikabel med beteckningen H05RN-F. Förlängningskablar måste uppfylla kraven som ställs i DIN VDE 0620.
- Skydda stickkontakter från fukt.
- Anslut endast apparaten till ett vägguttag som installerats enligt gällande föreskrifter.

Säker drift

- Apparaten får inte användas om elkablarna eller kåpan är defekta.
- Bär inte och dra inte apparaten i elkabeln.
- Dra kablarna så att de är skyddade och inte kan skadas, och att ingen kan snava över dem.
- Öppna apparatens kåpa eller tillhörande delar endast när du uttryckligen uppmanas till detta i bruksanvisningen.
- Genomför endast arbeten på apparaten, som beskrivs i denna anvisning. Kontakta en behörig kundtjänstverkstad, eller ev. tillverkaren, om vissa problem inte kan åtgärdas.
- Använd endast original reservdelar och tillbehör till apparaten.
- Genomför inte tekniska ändringar på apparaten.
- Elkablarna kan inte bytas ut. Om en kabel har skadats måste apparaten eller komponenten skrotas.
- Använd inte apparaten om personer befinner sig i vattnet.
- Apparaten, anslutningarna och kontakterna är inte vattentäta och får inte placeras eller monteras i vatten.
- Se till att uttaget och stickkontakten alltid hålls torra.

Installation och anslutning

Förutsättning

- Enhetens ovandel har tagits av. (→ Ta av enhetens ovandel)

Installera apparaten

Gör så här:

B, C

- Ställ enheten minst 2 m från dammens kant.
- För att driften ska bli felfri ska du endast ställa enheten i de tillåtna positionerna.
- Se till att det finns tillräckligt med fritt utrymme för underhållsarbeten.

Upprätta anslutningarna

Använd slangar som är gjorda för ett tryck på minst 1 bar.

Gör så här:

D

1. Om nödvändigt kan du korta den koniska slangkopplingen så att den passar den använda slangens diameter.
 - Därigenom reduceras tryckförlusterna.
2. Fäst slangen på den koniska slanganslutningen och fixera den med en slangklämma.
 - Vid en konisk slangkoppling med separat överfallsmutter ska du först skjuta den över slangen.
3. Anslut den koniska slangkopplingen med packningen på kåpan.
 - Anslut ingången och utgången.
 - Dra åt den koniska slangkopplingen för hand.

Ansluta enheten till filtret

Vitronic 18 W / 24 W / 36 W

Enheten är gjord för att anslutas till dammfiltret. De båda utloppsrören skruvas fast på dammfiltret med hjälp av inloppsmunstyckena. Beakta bruksanvisningen till dammfiltret.

Gör så här:

E

1. Skruva av locket.
2. För utloppsröret med flat packning genom de båda hålen i dammfiltrets behållarvägg.
3. Skruva fast inloppsmunstycket med O-ringen på utloppsröret och dra åt för hand.
4. Anslut tilloppsslangen till inloppsröret. (→ Skapa anslutningar)

Driftstart



Varning! Farlig elektrisk spänning!

Möjliga följder: Dödsolyckor eller allvarliga personskador.

Skyddsåtgärder:

- Innan du doppar ned handen i vattnet, koppla ur el-anslutningar till alla apparater som befinner sig i vattnet.
- Innan man utför arbeten på apparaten ska nätspänningen kopplas ur.

Förutsättning

- Sätt först på pumpen och sedan UVC-förbehandlingsenheten.
- Kontrollera att alla anslutningar är täta.

Sätta på/stänga av

- **Sätta på enheten:** Anslut stickkontakten till stickuttaget.
 - Enheten startar direkt.
- **Stänga av enheten:** Dra ut stickkontakten.

Kontrollera funktionen

Vitronic 11 W

F

- Funktionsindikeringen lyser när UVC-lampan är tänd.

Vitronic 18 W / 24 W / 36 W / 55 W

G

- Funktionsindikeringen lyser när UVC-lampan är tänd.
- De genomskinliga, koniska slangkopplingarna lyser när UVC-lampan är tänd.

Störningsåtgärder

Störning	Orsak	Åtgärd
Enheten avger inte tillräcklig effekt	Vattnet är extremt smutsigt	Ta upp alger och löv ur dammen, byt ut vattnet
	Kvartsglasat är smutsigt	Rengör kvartsglasat
	UVC-lampan saknar effekt	Lampan måste bytas ut efter 8000 drifttimmar
UVC-lampan lyser inte	Genomflödeseffekten är för hög	Minska pumpkapaciteten
	Stickkontakten har inte anslutits	Anslut stickkontakten
	UVC-lampan är defekt	Byt ut UVC-lampan
	Anslutningen är defekt	Kontrollera elanslutningen
	UVC överhettad	Vitronic 55: UVC sätts på automatiskt efter att den har svalnat

Slitagedelar

Följande komponenter är slitagedelar och ingår inte i garantin:

- UVC-lampa, kvartsglas och O-ring till kvartsglas

Rengöring och underhåll



Varning! Farlig elektrisk spänning!

Möjliga följder: Dödsolyckor eller allvarliga personskador.

Skyddsåtgärder:

- Innan du doppar ned handen i vattnet, koppla ur el-anslutningar till alla apparater som befinner sig i vattnet.
- Innan man utför arbeten på apparaten ska nätspänningen kopplas ur.

Demontera enhetens ovandel



Varning! Ultraviolett strålning.

Möjliga följder: Risk för brännskador på ögonen eller huden.

Skyddsåtgärder:

- Använd aldrig UVC-lampan utanför kåpan.
- Använd aldrig UVC-lampan om kåpan är defekt.



Varning! Bräckligt glas.

Möjliga följder: Skärskadorna på händerna.

Skyddsåtgärder: Var försiktig när du hanterar kvartsglaslet och UVC-lampan.

Vitronic 11 W

Gör så här:

H

1. Vrid enhetens ovandel moturs till anslaget och dra av försiktigt av både den och O-ringen från kåpan.
- Rengör kåpans in- och utsida noggrant.

Vitronic 18 W / 24 W / 36 W / 55 W

Gör så här:

I

1. Tryck på spärrhaken.
2. Vrid enhetens ovandel moturs till anslaget och dra av försiktigt av den från kåpan.
- Rengör kåpans in- och utsida noggrant.



Obs!

Av säkerhetsskäl går det att tända UVC-lampan först när enhetens ovandel har monterats korrekt i kåpan.

Montera enhetens ovandel

Vitronic 11 W

Gör så här:

J

1. Kontrollera att O-ringen på enhetens ovandel sitter korrekt.
 - Rengör O-ringen, byt ut den om den är skadad.
2. Skjut försiktigt in enhetens ovandel i kåpan med ett lätt tryck fram till anslaget.
 - Vrid enhetens ovandel något så att klackarna och spåren i bajonettkopplingen griper in i varandra.
3. Vrid apparatens ovandel medurs fram till anslaget.
 - De båda pilarna på kåpan och enhetens ovandel måste peka mot varandra.

Vitronic 18 W / 24 W / 36 W / 55 W

Gör så här:

K

1. Kontrollera att O-ringen på enhetens ovandel sitter korrekt.
 - Rengör O-ringen, byt ut den om den är skadad.
2. Skjut försiktigt in enhetens ovandel i kåpan med ett lätt tryck fram till anslaget.
 - Vrid enhetens ovandel något så att klackarna och spåren i bajonettkopplingen griper in i varandra.
3. Vrid apparatens ovandel medurs fram till anslaget.

Rengöra kvartsglasat / Byta ut UVC-lampan

Byt ut UVC-lampan senast efter 8000 driftstimmar (vid konstant drift motsvarar det ungefär en dammsäsong). Därigenom garanteras en optimal filtereffekt.



Varning! Bräckligt glas.

Möjliga följder: Skärskador på händerna.

Skyddsåtgärder: Var försiktig när du hanterar kvartsglasat och UVC-lampan.

Förutsättning

- Enhetens ovandel har tagits av. (→ Ta av enhetens ovandel)
- Använd endast UVC-lampor vars beteckning och effekt stämmer överens med uppgifterna på typskylten.
(→ Teknisk information)

Gör så här:

L

1. Lossa plåtskraven så pass mycket att skruvspetsen inte längre skjuter ut ur klämringens kåpa.
2. Skruva av klämringen moturs.
3. Dra av kvartsglasat framåt med en lätt vridande rörelse.
4. Dra ut och byt ut UVC-lampan.
5. Tryck försiktigt in kvartsglasat tillsammans med O-ringen fram till anslaget i enhetens ovandel.
 - Rengör O-ringen, byt ut den om den är skadad.
 - O-ringen måste ligga i öppningen mellan enhetens ovandel och kvartsglasat.
6. Dra åt klämskraven medurs till anslag.
7. Dra åt plåtskraven.
8. Torka av kvartsglasat med en fuktig trasa.

Förvaring / Lagring under vintern

Vid frost måste apparaten tas in. Rengör apparaten noggrant och kontrollera om apparaten är skadad.

Avfallshantering



Denna apparat får inte kastas i hushållssoporna! Lämna in apparaten till ett erkänt insamlingsställe. Klipp av kabeln så att apparaten inte längre kan tas i drift.

Kassera UVC-lampan endast via det härför avsedda insamlingsystemet.

Alkuperäisen käyttöohjeen käänös

Ohjeita tähän käyttöohjeeseen

Tervetuloa OASE Living Water -yritykseen. Tällä ostoksella **Vitronic** olette tehnyt hyvän valinnan.

Luekaa tämä käyttöohje huolellisesti läpi ennen laitteen ensimmäistä käyttöä ja tutustukaa laitteeseen. Kaikki tätä laitetta koskevat työt ja työt tällä laitteella saa suorittaa vain kyseessä olevan ohjeen mukaan.

Noudattakaa ehdottomasti oikean ja turvallisen käytön ohjeita.

Säilyttäkää tämä käyttöohje huolellisesti! Jos laite vaihtaa omistajaa, antakaa käyttöohje eteenpäin.

Tämän ohjeen symbolit

Tässä käyttöohjeessa käytetyillä symboleilla on seuraavanlainen merkitys:



Henkilövahinkojen vaara vaarallisen sähköjännitteen johdosta

Symboli kiinnittää huomiota välittömästi uhkaavaan vaaraan, jonka seurauksena voi olla kuolema tai loukkaantuminen, kun tarvittaviin toimenpiteisiin ei ole ryhdytty.



Henkilövahinkojen vaara yleisten vaarälähteiden johdosta

Symboli kiinnittää huomiota välittömästi uhkaavaan vaaraan, jonka seurauksena voi olla kuolema tai loukkaantuminen, kun tarvittaviin toimenpiteisiin ei ole ryhdytty.



Tärkeä ohje häiriöttömään toimintaan.

A Viittaus yhteen tai useampaan kuvaan. Tässä esimerkissä: Viittaus kuvaan A.

→ Viittaus toiseen kappaleeseen.

Tuotekuvaus

Toimituksen sisältö

<input type="checkbox"/> A		Vitronic	
		11W	18W/24W/36W/55W
1	Laitepää	1 kpl	1 kpl
2	Kotelo	1 kpl	1 kpl
3	Musta porrastettu letkuholkki O-renkaalla – Ø 19 - 38 mm (Ø ¾ - 1½ in)	2 kpl	–
4	Läpinäkyvä porrastettu letkuholkki liitosmutterilla ja lattatiivisteellä – Ø 25 - 38 mm (Ø 1 - 1½ in)	–	2 kpl
5	UVC-lamppu	1 kpl	1 kpl
6	Letkusinkilä 20 - 32 mm	–	2 kpl
7	Letkusinkilä 35 - 50 mm	–	2 kpl

Toiminnan kuvaus

UVC-esiselkeytyslaitteen erityinen valonsäteily poistaa keijulevät ja muut veden viherryssamennusta aiheuttavat aineet. Lisäksi se tappaa bakteerit ja itiöt. UVC-esiselkeytyslaite integroidaan vesikiertoon, parhaiten suodattimen eteen.

Määräystenmukainen käyttö

Vitronic, nimitetään jatkossa "laitteeksi", ja kaikkia muita toimituksen osia saadaan käyttää yksinomaan, kuten seuraavassa esitetään:

- Puutarhalammikoiden puhdistukseen.
- Käyttöön puhtaan veden kanssa.
- Teknisten tietojen käyttö ja noudattaminen.

Laitteelle ovat voimassa seuraavat rajoitukset:

- Älä koskaan siirrä muita nesteitä kuin vettä.
- Älä käytä koskaan ilman, että vettä virtaa läpi.
- UVC-lamppua ei saa koskaan käyttää kotelon ulkopuolella tai muihin tarkoituksiin. UVC-säteily on myös vähäisissä annostuksissa vaarallista silmille ja iholle.
- Ei ammattimaiseen tai teolliseen käyttöön.
- Ei käyttöön kemikaalien, elintarvikkeiden, helposti palavien tai räjähtävien aineiden yhteydessä.

Turvaohjeet

Tämä laite voi aiheuttaa vaaraa henkilöille ja esineille, jos laitetta käytetään epäasianmukaisesti tai käyttötarkoituksen vastaisesti tai jos turvallisuusohjeita ei oteta huomioon.

Tätä laitetta saavat käyttää yli 8-vuotiaat lapset, sekä henkilöt, joiden fyysiset, aistimelliset tai henkiset kyvyt ovat vähentyneet tai joilla ei ole tarvittavaa kokemusta ja tietoa, vain valvonnan alaisina ja kun heille on annettu opastusta laitteen turvallisesta käytöstä ja kun he ymmärtävät laitteen käytöstä mahdollisesti seuraavat vaarat. Lapset eivät saa leikkiä laitteella. Puhdistus ja käyttäjän suorittama huolto eivät saa tapahtua lasten toimesta ilman valvontaa.

Veden ja sähkön yhdistämisen aiheuttamat vaarat

- Veden ja sähkön yhdistämisen aiheuttama sähköisku voi johtaa kuolemaan tai vakavaan tapaturmaan, ellei sähköä liitetä määräysten mukaisesti tai jos yhdistelmää käytetään asiattomalla tavalla.
- Vedä aina kaikkien vedessä olevien laitteiden virtapistokkeet irti, ennen kuin olet kosketuksessa veden kanssa.

Määräystenmukainen sähköasennus

- Sähköasennusten täytyy vastata maakohtaisia asennusmääräyksiä ja ne saa suorittaa vain sähköalan ammattilainen.
- Sähköalan ammattilainen on henkilö, joka ammatillisen koulutuksen, tietojen ja kokemuksen perusteella on kykenevä ja oikeutettu arvioimaan ja suorittamaan hänelle annettuja töitä. Ammattilaisena työskentelyyn kuuluu myös mahdollisten vaarojen tunnistaminen sekä noudatettavien paikallisten ja maakohtaisten normien, sääntöjen ja määräysten huomioonottaminen.
- Kysymyksissä ja ongelmissa voi kääntyä sähköalan ammattilaisen puoleen.
- Laitteen liittäntä on sallittua vain, kun laitteen ja virransyötön sähköiset tiedot vastaavat toisiaan. Laitetiedot ovat laitteen tyyppikilvessä, pakkauksessa tai tässä käyttöohjeessa.
- Laite on varmistettu vikavirtasuojalaitteistolla, jonka nimellisvikavirta on enintään 30 mA.
- Pidennysjohtojen ja virranjakajien (esim. pistorasiarimojen) on oltava ulkokäyttöön sopivia.
- Laitteen turvaetäisyyden veteen on oltava vähintään 2 m.
- Verkkojohtojen läpileikkaus ei saa olla pienempi kuin kumiletkujohtojen, joissa on lyhenne H05RN-F. Jatkojohtojen on vastattava standardin DIN VDE 0620 vaatimuksia.
- Suojaa pistokeliitännät kosteudelta.
- Liitä laite vain määräystenmukaisesti asennettuun pistorasiaan.

Turvallinen käyttö

- Laitetta ei saa käyttää, jos sähköjohdot tai kotelo ovat viallisia.
- Laitetta ei saa kantaa tai vetää sähköjohdosta.
- Johdot on asennettava vaurioilta suojattuina ja on kiinnitettävä huomiota siihen, että kukaan ei kompastu niihin.
- Laitteen kotelon tai siihen kuuluvat osat saa avata vain silloin, kun käyttöohjeessa nimenomaisesti kehoitetaan näin tekemään.
- Laitteelle saa suorittaa vain sellaisia töitä, kuin tässä käyttöohjeessa on kuvattu. Jos ongelmia ei voi ratkaista, on käännettävä valtuutetun asiakaspalvelupisteen tai epäselvässä tapauksessa valmistajan puoleen.
- Laitteessa saa käyttää vain alkuperäisiä varaosia ja lisätarvikkeita.
- Laitteeseen ei koskaan saa tehdä teknisiä muutoksia.
- Verkkojohdon vaihtaminen uuteen ei ole mahdollista. Laite tai osa tulee poistaa käytöstä, jos johto on vahingoittunut.
- Käytä laitetta vain, kun vedessä ei ole ihmisiä.
- Laite, liitännät ja pistokkeet eivät ole vesitiiviitä, eikä niitä saa vetää tai asentaa veteen.
- Pidä pistorasia ja verkkopistoke kuivana.

Paikalleen asettaminen ja kytkeminen

Edellytys

- Laitepää on poistettu. (→Laitepään poistaminen)

Laitteen asennus

Toimit näin:

- B, C

- Sijoita laite vähintään 2 m etäisyydelle lammikon reunasta.
- Virheettömän käytön varmistamiseksi on laite sijoitettava vain sallittuihin paikkoihin.
- Olettava huomioon tarpeeksi vapaata tilaa huoltoa varten.

Tee liittymät.

Käytä letkuja, jotka soveltuvat vähintään paineelle 1 bar.

Toimit näin:

- D

1. Lyhennä tarvittaessa porrastettua letkuholkkia käytetyn letkun läpimitaan.
 - Näin vähennetään painehäviöitä.
2. Työnnä letku säädettävään letkuyhteeseen ja kiristä liitos letkunkiristimellä.
 - Erillisellä liitosmutterilla varustetussa porrastetussa letkuholkissa on liitosmutteri työnnettävä ensin letkuun.
3. Yhdistä porrastettu letkuholkki ja tiiviste koteloon.
 - Yhdistä sisäänmeno ja ulostulo.
 - Kiristä porrastettu letkuholkki käsin.

Laitteen yhdistäminen läpivirtaussuodattimeen

Vitronic 18 W / 24 W / 36 W

Laite soveltuu yhdistettäväksi läpivirtaussuodattimeen. Molemmat ulostuloyhteet kierretään läpivirtaussuodattimen sisäänmenosuuttimiin. Noudata läpivirtaussuodattimen käyttöohjetta.

Toimit näin:

- E

1. Kierrä suojustulppa irti.
2. Vie ulostuloyhde ja lattatiiviste molempien aukkojen läpi läpivirtaussuodattimen seinämään.
3. Kierrä sisäänmenosuutin ja O-rengas ulostuloyhteeseen ja kiristä käsin.
4. Yhdistä tulovirtausletku sisäänmenoyhteeseen. (→Liitäntöjen suorittaminen)

Käyttöönotto



Huomio! Vaarallinen sähköjännite!

Mahdollisia seuraamuksia: Kuolema tai vaikea loukkaantuminen.

Suojatoimenpiteet:

- Irrota kaikkien vedessä olevien laitteiden verkkopistokkeet ennen kuin kosket veteen.
- Ennen kuin työskentelet laitteella, katkaise laitteesta virta.

Edellytykset

- Kytke päälle ensin pumppu, sen jälkeen UVC-esiselkeytyslaite.
- Tarkasta kaikkien liitäntöjen tiiviyys.

Päällekytkentä/poiskytkentä

- **Päällekytkentä:** Työnnä verkkopistoke pistorasiaan.
 - Laite kytkeytyy heti päälle.
- **Poiskytkentä:** Vedä verkkopistoke irti.

Toimintatarkastus

Vitronic 11 W

F

- Toimintanäyttö palaa, kun UVC-lamppu on kytketty päälle.

Vitronic 18 W / 24 W / 36 W / 55 W

G

- Toimintanäyttö palaa, kun UVC-lamppu on kytketty päälle.
- Läpinäkyvät porrastetut letkuholkit palavat, kun UVC-lamppu on kytketty päälle.

Häiriönpoisto

Häiriö	Syy	Korjaus
Laitte ei tuota tyydyttävää tehoa	Vesi on erittäin likaista	Poista levät ja puiden lehdet lammesta, vaihda vesi
	Kvartsilasi on likaantunut	Puhdista kvartsilasi
	UVC-lamput ei ole enää tehoa	Lamppu on vaihdettava 8000 käyttötunnin jälkeen
	Virtaama on liian suuri	Vähennä pumppun tehoa
UVC-lamppu ei pala	Verkkopistoketta ei ole liitetty	Liitä verkkopistoke
	UVC-lamppu on viallinen	Vaihda UVC-lamppu
	Liitäntä on viallinen	Tarkasta sähköliitäntä
	UVC ylikuumentunut	Vitronic 55: Jäähdytymisen jälkeen UVC kytkeytyy automaattisesti päälle

Kuluvat osat

Seuraavat komponentit ovat kuluvia osia, eivätkä kuulu takuun piiriin:

- UVC-lamppu, kvartsilasi ja kvartsilasin O-rengas

Puhdistus ja huolto



Huomio! Vaarallinen sähköjännite!

Mahdollisia seuraamuksia: Kuolema tai vaikea loukkaantuminen.

Suojatoimenpiteet:

- Irrota kaikkien vedessä olevien laitteiden verkkopistokkeet ennen kuin kosket veteen.
- Ennen kuin työskentelet laitteella, katkaise laitteesta virta.

Laitepään irrotus



Huomio! Ultraviolettisäteily.

Mahdollisia seuraamuksia: Aiheutuneet palovammat silmiin ja ihoon.

Suojatoimenpiteet:

- UVC-lamppua ei saa koskaan käyttää kuoren ulkopuolella.
- UVC-lamppua ei saa käyttää koskaan viallisessa kuoressa.



Huomio! Särkyvää lasia.

Mahdollisia seuraamuksia: Viiltohaavoja käsiin.

Suojatoimenpiteet: Kvartsilasian ja UVC-lampun varovainen käsittely.

Vitronic 11 W

Toimit näin:

H

1. Käännä laitepäästä vastapäivään vasteeseen saakka ja vedä yhdessä O-renkaan kanssa varovasti pois kotelosta.
- Puhdista kotelo perusteellisesti sisä- ja ulkopuolelta.

Vitronic 18 W / 24 W / 36 W / 55 W

Toimit näin:

I

1. Paina lukituskoukku.
2. Käännä laitepäästä vastapäivään vasteeseen saakka ja vedä varovasti pois kotelosta.
- Puhdista kotelo perusteellisesti sisä- ja ulkopuolelta.



Ohje!

Turvallisuussyistä voi UVC-lampun kytkeä päälle vasta, kun laitepää on asianmukaisesti asennettu koteloon..

Gerätekopf einbauen

Vitronic 11 W

Toimit näin:

J

1. Tarkasta laitepään O-renkaan oikea kiinnitys.
 - Puhdista O-rengas, vaihda sen ollessa vaurioitunut.
2. Työnnä laitepää varovasti kevyesti painamalla koteloon vasteeseen saakka.
 - Kierrä laitepäästä hieman, jotta pikaliittimen tapit ja urat tarttuvat sisäkkäin.
3. Käännä laitepäästä myötäpäivään vasteeseen saakka.
 - Kummankin nuolen kotelossa ja laitepäässä täytyy osoittaa toisiaan.

Vitronic 18 W / 24 W / 36 W / 55 W

Toimit näin:

K

1. Tarkasta laitepään O-renkaan oikea kiinnitys.
 - Puhdista O-rengas, vaihda sen ollessa vaurioitunut.
2. Työnnä laitepää varovasti kevyesti painamalla koteloon vasteeseen saakka.
 - Kierrä laitepäästä hieman, jotta pikaliittimen tapit ja urat tarttuvat sisäkkäin.
3. Käännä laitepäästä myötäpäivään vasteeseen saakka.

Kvartsilasin puhdistus/UVC-lampun vaihtaminen

Vaihda UVC-lamppu viimeistään 8000 käyttötunnin jälkeen (vastaa jatkuvassa käytössä noin yhtä lammikon käyttökautta). Näin on optimaalinen suodatinteho varmistettu.



Huomio! Särkyvää lasia.

Mahdollisia seuraamuksia: Viiltohaavoja käsiin.

Suojatoimenpiteet: Kvartsilasin ja UVC-lampun varovainen käsittely.

Edellytys

- Laitepää on poistettu. (→Laitepään poistaminen)
 - Käytä vain sellaisia UVC-lamppuja, joiden nimet ja tehotiedot vastaavat tyyppikilven tietoja. (→Tekniset tiedot)
- Toimit näin:

L

1. Avaa peltiruuvia niin paljon, että ruuvien kärki on uponnut kiristysruuvien kuoreen.
2. Avaa kiristysruuvi kiertämällä vastapäivään.
3. Vedä kvartsilasi ja O-rengas kevyellä kääntöliikkeellä eteenpäin pois.
4. Vedä UVC-lamppu ulos ja vaihda se uuteen.
5. Paina kvartsilasi ja O-rengas paikoilleen vasteeseen saakka laitepähän.
 - Puhdista O-rengas, vaihda sen ollessa vaurioitunut.
 - O-rengas on painettava laitepään ja kvartsilasin väliseen rako.
6. Kiristä kiristysruuvi kääntämällä sitä myötäpäivään vasteeseen saakka.
7. Kiristä peltiruuvi.
8. Pyyhi kvartsilasiputki kostealla liinalla.

Varastointi/talvisäilytys

Pakkasella laite on purettava. Puhdista laite perusteellisesti ja tarkista vaurioiden varalta.

Hävittäminen



Tätä laitetta ei saa hävittää kotitalousjätteenä! Käyttäkää siihen tarkoitukseen varattua palautusjärjestelmää. Tehkää sitä ennen laite käyttökelvottomaksi katkaisemalla kaapeli.

Huolehdi UVC-lampuita varten järjestettyihin keräyspisteisiin.

Az eredeti használati útmutató fordítása

Információk ehhez a használati útmutatóhoz

Üdvözljük az OASE Living Water nevében. Ön ezen termék **Vitronic** megvásárlásával jó döntést hozott. Az első használatba vétel előtt olvassa el gondosan a használati útmutatót és ismerkedjen meg a készülékkel. Az készülékkel, vagy a készüléken végzett bármilyen munka esetén tartsa be a jelen útmutatóban leírtakat. A készülék helyes és biztonságos használata érdekében feltétlenül vegye figyelembe a biztonsági előírásokat. Őrizze meg gondosan a jelen használati útmutatót. Ha másnak adja a készüléket, adja oda ezt a használati útmutatót is.

A jelen útmutatóban használt szimbólumok

A jelen használati útmutatóban használt szimbólumok jelentése a következő:



Áramütésveszély! Veszélyes elektromos feszültség, mely súlyos személyi sérülést okozhat.

A szimbólum közvetlen veszély kockázatára utal, mely a megfelelő óvintézkedések megtétele nélkül súlyos, vagy halálos kimenetelű sérüléssel és járhat.



Általános veszélyforrás: személyi sérülés veszélye

A szimbólum közvetlen veszély kockázatára utal, mely a megfelelő óvintézkedések megtétele nélkül súlyos, vagy halálos kimenetelű sérüléssel és járhat.



Fontos útmutató a zavarmentes működéshez.

- A Hivatkozás egy vagy több ábrára. Ebben a példában: hivatkozás az A ábrára.
→ Hivatkozás egy másik fejezetre.

Termékleírás

Szállítási terjedelem

<input type="checkbox"/> A		11W	Vitronic 18W/24W/36W/55W
1	Készülékfej	1 DB	1 DB
2	Ház	1 DB	1 DB
3	Fekete lépcsőzetes tömlővég O-gyűrűvel – Ø 19 ... 38 mm (Ø ¾ ... 1½ in)	2 DB	–
4	Áttátszó lépcsőzetes tömlővég hollandi anyával és lapos tömítéssel – Ø 25 ... 38 mm (Ø 1 ... 1½ in)	–	2 DB
5	UVC lámpa	1 DB	1 DB
6	Csőbilincs 20 ... 32 mm	–	2 DB
7	Csőbilincs 35 ... 50 mm	–	2 DB

Funkcionális leírás

Az UVC előtisztító különleges fénysugárzása megszünteti a víz zöld színét okozó lebegő algákat és más, a víz zavarosságát okozó anyagokat. Továbbá elpusztítja a baktériumokat és a csírákat. Az UVC előtisztító készüléket a vízkörbe kell integrálni, ideális esetben szűrő elé.

Rendeltetésszerű használat

Vitronic, a továbbiakban "készülék", és a csomagolásban található minden más (alkat)rész kizárólag csak a következőképpen használható:

- Kerti tavak tisztításához.
- Tiszta vízzel történő üzemeltetésre.
- Üzemeltetés a műszaki adatok betartása mellett.

A készülékre a következő korlátozások érvényesek:

- A készüléket soha nem szabad vízen kívül más folyadékkal használni.
- Soha nem szabad vízátfolyás nélkül működtetni.
- Az UVC lámpát tilos a házán kívül vagy más célokra használni. Az UVC sugárzás kis adagokban is veszélyes a szemre és bőrre!
- Nem szabad kisipari- vagy ipari célokra használni.
- Nem szabad vegyszerekkel, élelmiszerekkel, gyúlékony vagy robbanékony anyagokkal együtt alkalmazni.

Biztonsági utasítások

A készülékből veszélyek indulhatnak ki személyekre és dologi értékekre, ha a készüléket szakszerűtlenül, ill. nem a használati célnak megfelelően alkalmazzák, vagy ha nem veszik figyelembe a biztonsági utasításokat.

A jelen készüléket 8 évesnél idősebb gyermekek, valamint csökkent fizikai, érzékszervi vagy mentális képességű, ill. hiányos tapasztalattal és megfelelő tudással rendelkező személyek kezelhetik, ha felügyelet alatt állnak, vagy a készülék biztonságos használata vonatkozásában eligazításban részesültek, és megértették az ebből eredő veszélyeket. Gyermekek nem játszhatnak a készülékkel. Tisztítást és a felhasználó által végzendő karbantartási munkákat nem végezhetnek olyan gyermekek, akik nem állnak felügyelet alatt.

Veszélyek a víz és elektromosság kombinációja által

- A víz és elektromosság kombinációja nem előírászerű csatlakoztatás vagy szakszerűtlen kezelés esetén áramütés miatti halálhoz vagy súlyos sérülésekhez vezethet.
- Mielőtt a vízbe nyúlna, feszültségmentesítse az összes vízben lévő készüléket.

Előírászerű elektromos telepítés

- Az elektromos szerelési munkálatoknak meg kell felelniük a létesítésre vonatkozó nemzeti rendelkezéseknek, és ezeket kizárólag villamossági szakember végezheti el.
- Egy személy akkor számít villamossági szakembernek, ha szakmai képzése, ismeretei és tapasztalatai alapján képes és jogosult a rábízott munkát felmérni és elvégezni. A szakembernek képesnek kell lennie a lehetséges veszélyek felismerésére, valamint a vonatkozó regionális és nemzeti szabványok, előírások és rendelkezések betartására is.
- Kérdések és problémák esetén forduljon villamossági szakemberhez.
- A készülék csatlakoztatása csak akkor megengedett, ha a készülék és az áramellátás elektromos adatai megegyeznek. A készülék adatai a típus táblán, a csomagoláson vagy ebben az útmutatóban találhatóak meg.
- A készüléket 30 mA névleges áramerősségű hibaáram-védelemmel kell ellátni.
- A hosszabbító (pl. elosztóléc) és az elosztó meg kell hogy feleljen a szabadban történő felhasználás feltételeinek (fröccsenés-védelemmel ellátva).
- A készülék víztől számított biztonsági távolsága legalább 2 m kell hogy legyen.
- A hálózati csatlakozóvezetékeknek nem szabad a H05RN-F jelölésű gumi tömlővezetékknél kisebb keresztmetszettel rendelkezniük. A hosszabbító vezetékeknek eleget kell tenniük a DIN VDE 0620 követelményeinek.
- A csatlakozókat védje a nedvességtől.
- A készüléket csak előírászerűen telepített dugaszolóaljzatról működtesse.

Biztonságos működés

- Sérült elektromos vezeték vagy sérült ház esetén a készüléket tilos üzemeltetni.
- Ne hordozza vagy húzza a készüléket a csatlakozó vezetékénél fogva!
- A vezetékeket sérülésektől védetten fedtesse le és ügyeljen arra, hogy senki ne eshessen el bennük.
- Csak akkor nyissa fel a készülék vagy a hozzá tartozó részek házát, ha erre az útmutató kifejezetten felszólítja.
- Csak olyan munkálatokat végezzen a készüléken, amelyek a jelen útmutatóban ismertetve vannak. Forduljon felhatalmazott ügyfélszolgálati ponthoz vagy kétség esetén a gyártóhoz, ha az adott probléma nem szüntethető meg.
- Kizárólag eredeti pótalkatrészeket és tartozékokat használjon a készülékhez.
- Soha ne végezzen műszaki változtatásokat a készüléken.
- A csatlakozóvezeték nem cserélhető ki. Egy sérült vezeték esetén a készüléket ill. az alkotórészeit ártalmatlanítani kell.
- A készüléket csak akkor üzemeltesse, ha a tóvizben nem tartózkodnak emberek!
- A készülék, a csatlakozók és aljzatok nem vízállók, ezért a vízbe nem helyezhetők bele, ill. ott nem szerelhetők össze.
- A csatlakozót és az aljzatot tartsa szárazon.

Felállítás és csatlakoztatás

Feltétel

- A készülékfejet leszerelték. (→ Készülékfej leszerelése)

A készülék felállítása

Ez az alábbiak szerint végezhető el:

B, C

- A készüléket legalább 2 m-re állítsa fel a tó szélétől.
- A hibátlan üzemeléshez a készüléket csak a megengedett pozíciókban állítsa fel.
- A karbantartási munkákhoz elegendő szabad helyet kell figyelembe venni.

Végezze el a csatlakoztatásokat

Legalább 1 bar nyomáshoz megfelelő tömlőket használjon.

Ez az alábbiak szerint végezhető el:

D

1. Ha szükséges, rövidítse le a lépcsőzetes tömlővéget a használt tömlő átmérőjére.
 - Ezzel csökkenthetők a nyomásveszteségek.
2. Illesze a tömlőt a lépcsőzetes tömlővégre, és biztosítsa csőbilinccsel.
 - Külön hollandi anyával rendelkező lépcsőzetes tömlővég esetén először a hollandi anyát kell a tömlőre felhelyezni.
3. Csatlakoztassa a lépcsőzetes tömlővéget a tömitéssel a házra.
 - Csatlakoztassa a be- és a kimenetet.
 - Húzza meg kézzel a lépcsőzetes tömlővéget.

A készülék csatlakoztatása az átfolyós szűrőre

Vitronic 18 W / 24 W / 36 W

A készülék csatlakoztatható átfolyós szűrőre. A két kivezetőcsontot rá kell csavarozni az átfolyós szűrő beömlőfűvókáira. Vegye figyelembe az átfolyós szűrő használati útmutatóját.

Ez az alábbiak szerint végezhető el:

E

1. Csavarja le a zárósapkát.
2. Vezesse át a kivezetőcsontot a lapos tömitéssel az átfolyós szűrő tartályának falában kialakított két furaton keresztül.
3. Csavarja rá a beömlőfűvókát az O-gyűrűvel a kivezetőcsontokra, és húzza meg kézzel.
4. Csatlakoztassa a betápláló tömlőt a bevezetőcsontokra. (→ Csatlakozások kialakítása)

Üzembe helyezés



Figyelem! Veszélyes elektromos feszültség!

Lehetséges következmények: halálos vagy súlyos sérülések.

Óvintézkedések:

- Mielőtt vízbe nyúlna, feszültség-mentesítse az összes, vízben lévő készüléket.
- A készüléken végzendő munka megkezdése előtt kapcsolja le a hálózati feszültséget.

Feltétel

- Először a szivattyút kapcsolja be, majd az UVC előtisztító készüléket.
- Ellenőrizzen minden csatlakozást tömítettség szempontjából.

Bekapcsolás / kikapcsolás

- **Bekapcsolás:** Csatlakoztassa a hálózati csatlakozódugaszt az aljzathoz.
 - A készülék azonnal bekapcsol.
- **Kikapcsolás:** Húzza ki a hálózati csatlakozódugaszt.

A működés ellenőrzése

Vitronic 11 W

F

- A működésjelző világít, ha az UVC lámpa be van kapcsolva.

Vitronic 18 W / 24 W / 36 W / 55 W

G

- A működésjelző világít, ha az UVC lámpa be van kapcsolva.
- Az átlátszó lépcsőzetes tömlővégek világítanak, ha az UVC lámpa be van kapcsolva.

Zavarelhárítás

Hiba	Ok	Megoldás
A készülék nem rendelkezik kielégítő teljesítménnyel	A víz rendkívül koszos	Távolítsa el az algákat és a leveleket a tóból, cserélje le a vizet
	A kvarcüveg koszos	A kvarcüveget meg kell tisztítani
	Az UVC lámpának már nincs teljesítménye	A lámpát 8000 üzemóra után ki kell cserélni
Az UVC lámpa nem világít	Túl nagy az átfolyási teljesítmény	Csökkentse a szivattyú teljesítményét
	A hálózati csatlakozó nincs csatlakoztatva	Csatlakoztassa a hálózati csatlakozót
	Az UVC lámpa meghibásodott	Az UVC lámpát ki kell cserélni
	A csatlakozó hibás	Ellenőrizze az elektromos csatlakozót
	Az UVC túlhevült	Vitronic 55: Lehűlés után az UVC automatikusan bekapcsol

Kopóalkatrészek

A következő komponensek kopóalkatrészek, és rájuk nem vonatkozik a szavatosság:

- UVC lámpa, kvarcüveg és a kvarcüveghez való O-gyűrű

Tisztítás és karbantartás



Figyelem! Veszélyes elektromos feszültség!

Lehetséges következmények: halálos vagy súlyos sérülések.

Övintézkedések:

- Mielőtt vízbe nyúlna, feszültség-mentesítse az összes, vízben lévő készüléket.
- A készüléken végzendő munka megkezdése előtt kapcsolja le a hálózati feszültséget.

A készülékfej kiszerelése



Figyelem! Ultraibolya sugárzás.

Lehetséges következmények: Szemek és bőr égési sérülését okozhatja.

Övintézkedések:

- Az UVC lámpát tilos a burkolaton kívül üzemeltetni.
- Az UVC lámpát tilos sérült burkolatban üzemeltetni.



Figyelem! Törékeny üveg.

Lehetséges következmények: vágási sérülések a kézen.

Övintézkedések: óvatosan bánjon a kvarcüveggel és az UVC lámpával.

Vitronic 11 W

Ez az alábbiak szerint végezhető el:

H

1. Forgassa el ütközésig a készülékfejet az óramutató járásával ellenkező irányban, és óvatosan húzza ki az O-gyűrűvel együtt a házból.

- Tisztítsa meg a házat belülről és kívülről alaposan.

Vitronic 18 W / 24 W / 36 W / 55 W

Ez az alábbiak szerint végezhető el:

I

1. Nyomja be a bepattintható rögzítőkampókat.
2. Forgassa el a készülékfejet ütközésig az óramutató járásával ellenkező irányban, és óvatosan húzza ki a házból.

- Tisztítsa meg a házat belülről és kívülről alaposan.



Fontos!

Biztonsági okokból az UVC lámpa csak akkor kapcsolható be, ha a készülékfej szabályszerűen be van szerelve a házba.

A készülékfej beszerelése

Vitronic 11 W

Ez az alábbiak szerint végezhető el:

J

1. Ellenőrizze az O-gyűrű megfelelő illeszkedését a készülékfejen.
 - Tisztítsa meg az O-gyűrűt, sérülés esetén cserélje ki.
2. Tolja be a készülékfejet óvatosan, enyhe nyomással ütközésig a házba
 - Közben némileg forgassa el a készülékfejet, hogy a bajonettzár csapjai és hornyai egymásba kapaszkodjanak.
3. Forgassa el a készülékfejet ütközésig az óramutató járásával megegyező irányban.
 - A házon és készülékfejen lévő nyílak egymásra mutatnak.

Vitronic 18 W / 24 W / 36 W / 55 W

Ez az alábbiak szerint végezhető el:

K

1. Ellenőrizze az O-gyűrű megfelelő illeszkedését a készülékfejen.
 - Tisztítsa meg az O-gyűrűt, sérülés esetén cserélje ki.
2. Tolja be a készülékfejet óvatosan, enyhe nyomással ütközésig a házba
 - Közben némileg forgassa el a készülékfejet, hogy a bajonettzár csapjai és hornyai egymásba kapaszkodjanak.
3. Forgassa el a készülékfejet ütközésig az óramutató járásával megegyező irányban.

Kvarcüveg tisztítása / UVC lámpa cseréje

Az UVC lámpát legkésőbb 8000 üzemóra után ki kell cserélni (folyamatos üzemelés mellett körülbelül egy tavi szezonnak felel meg). Ezáltal optimális szűrőteljesítmény garantált.



Figyelem! Törékeny üveg.

Lehetséges következmények: vágási sérülések a kézen.

Övintézkedések: óvatosan bánjon a kvarcüveggel és az UVC lámpával.

Feltétel

- A készülékfejet leszerelték. (→ Készülékfej leszerelése)
- Csak olyan UVC lámpákat szabad használni, melyek jelölése és teljesítményadatai egyeznek a típus táblán szereplő adatokkal. (→ Műszaki adatok)

Ez az alábbiak szerint végezhető el:

L

1. Lazítsa meg annyira a lemezcsavart, hogy a csavar hegye belemélyedjen a szorítócsavar házába.
2. Csavarja le a szorítócsavart az óramutató járásával ellenkező irányban.
3. Könnyed forgató mozdulattal húzza le előre a kvarcüveget az O-gyűrűvel együtt
4. Húzza ki és cserélje ki az UVC lámpát.
5. Helyezze be a kvarcüveget óvatosan az O-gyűrűvel ütközésig a készülékfejbe
 - Tisztítsa meg az O-gyűrűt, sérülés esetén cserélje ki.
 - Az O-gyűrűnek a készülékfej és a kvarcüveg közötti hézagban kell lennie
6. Húzza rá ütközésig a szorítócsavart az óramutató járásával megegyező irányban.
7. Húzza meg a lemezcsavart
8. Nedves kendővel törölje le a kvarcüveg csövet.

Tárolás / Telelés

Fagy esetén a készüléket le kell szerelni. Alaposan tisztítsa meg a készüléket, és ellenőrizze épségét.

Megsemmisítés



Ne a háztartási hulladékkal együtt ártalmatlanítsa a készüléket! Ehhez az erre kijelölt visszavételi helyeket használja. Előtte a kábel levágásával tegye használhatatlanná a készüléket.

Az UVC lámpát kizárólag az erre szolgáló visszavételi rendszeren keresztül ártalmatlanítsa.

Tłumaczenie oryginalnej instrukcji użytkownika

Przedmowa do instrukcji użytkownika

Witamy w OASE Living Water. Kupując **Vitronic**, dokonali Państwo dobrego wyboru.

Przed pierwszym uruchomieniem urządzenia należy uważnie przeczytać instrukcję użytkownika i zapoznać się z zasadą działania urządzenia. Wszystkie prace dotyczące tego urządzenia mogą być wykonywane tylko zgodnie z zaleceniami dostarczonej instrukcji.

Bezwzględnie przestrzegaj przepisów bezpieczeństwa pracy w odniesieniu do prawidłowego i bezpiecznego użytkowania.

Instrukcję użytkownika należy przechowywać w bezpiecznym miejscu. W przypadku sprzedaży urządzenia nowemu właścicielowi należy przekazać również instrukcję użytkownika.

Symbole w niniejszej instrukcji

Symbole zastosowane w niniejszej instrukcji użytkownika mają następujące znaczenie:



Zagrożenie wypadkowe dla ludzi przez niebezpieczne napięcie elektryczne.

Symbol ten wskazuje na bezpośrednio występujące zagrożenie, które może spowodować śmierć lub ciężkie obrażenia, jeżeli nie zostaną podjęte stosownie działania zabezpieczające.



Zagrożenie dla ludzi ze strony niebezpiecznego napięcia elektrycznego.

Symbol ten wskazuje na bezpośrednio występujące zagrożenie, które może spowodować śmierć lub ciężkie obrażenia, jeżeli nie zostaną podjęte stosownie działania zabezpieczające.



Ważna wskazówka dla bezusterkowego działania.

A Odnośnik do jednego lub kilku rysunków. W tym przykładzie: Odnośnik do rysunku A.

→ Odnośnik do innego rozdziału.

Opis produktu

Zakres dostawy

<input type="checkbox"/> A		11W	Vitronic 18W/24W/36W/55W
1	Gerätekopf	1 szt.	1 szt.
2	Gehäuse	1 szt.	1 szt.
3	Schwarze Stufenschlauchtülle mit O-Ring – Ø 19 ... 38 mm (Ø ¾ ... 1½ in)	2 szt.	–
4	Durchsichtige Stufenschlauchtülle mit Überwurfmutter und Flachdichtung – Ø 25 ... 38 mm (Ø 1 ... 1½ in)	–	2 szt.
5	UVC-Lampe	1 szt.	1 szt.
6	Schlauchschele 20 ... 32 mm	–	2 szt.
7	Schlauchschele 35 ... 50 mm	–	2 szt.

Opis działania

Specjalne promieniowanie świetlne urządzenia oczyszczającego z lampą ultrafioletową usuwa glony zawieszinowe i inne mętne zawiesiny, których obecność powoduje, że woda nabiera zielonego koloru. Dodatkowo usuwane są bakterie i zarazki. Urządzenie oczyszczające z lampą ultrafioletową należy zintegrować w obiegu wody, najlepiej przed filtrem.

Zastosowanie zgodne z przeznaczeniem

Vitronic, zwany dalej "Urządzeniem", oraz wszystkie pozostałe części objęte zakresem dostawy mogą być używane wyłącznie w następujący sposób:

- Do czyszczenia stawów ogrodowych.
- Do użytkowania z czystą wodą.
- Eksploatacja w warunkach zgodnych z danymi technicznymi.

W stosunku do tego urządzenia obowiązują następujące ograniczenia:

- Nigdy nie tłoczyć innych cieczy niż woda.
- Nigdy nie użytkować urządzenia bez przepływu wody.
- W żadnym wypadku nie wolno używać lampy ultrafioletowej bez obudowy albo do jakichkolwiek innych celów. Promieniowanie ultrafioletowe jest niebezpieczne dla oczu i skóry nawet w małych dawkach.
- Nie nadaje się do celów rzemieślniczych ani przemysłowych.
- Nie użytkować połączeniu z chemikaliami, artykułami spożywczymi, substancjami łatwopalnymi lub wybuchowymi.

Przepisy bezpieczeństwa

Urządzenie to może stanowić zagrożenie dla osób i dóbr materialnych, jeżeli będzie użytkowane nieprawidłowo, niezgodnie z jego przeznaczeniem albo sprzecznie z przepisami bezpieczeństwa.

Urządzenie może być używane przez dzieci od 8 lat i ponadto przez osoby o ograniczonych fizycznych i umysłowych zdolnościach, albo nie posiadających niezbędnego doświadczenia i wiedzy, gdy będą one pod nadzorem osoby odpowiedzialnej za bezpieczeństwo użytkowania tego urządzenia lub zostaną odpowiednio przez nią poinstruowane i poinformowane o wynikających stąd zagrożeniach. Dzieciom nie wolno bawić się tym urządzeniem. Czyszczenie ani czynności serwisowe nie mogą być wykonywane przez dzieci bez nadzoru osoby dorosłej.

Niebezpieczeństwa w wyniku kontaktu wody z prądem elektrycznym

- Woda w połączeniu z prądem elektrycznym w warunkach nieprzepisowo wykonanego podłączenia lub nieprawidłowej obsługi może prowadzić do ciężkich obrażeń ciała lub do śmierci poprzez porażenie prądem elektrycznym.
- Przed włożeniem rąk do wody należy zawsze odłączyć od napięcia wszystkie znajdujące się w wodzie urządzenia.

Instalacja elektryczna zgodna z przepisami

- Instalacje elektryczne muszą odpowiadać krajowym przepisom instalacyjnym i mogą być wykonywane tylko przez specjalistów elektryków.
- Specjalistą elektrykiem jest osoba, która w oparciu o swoje wykształcenie, wiedzę i doświadczenie jest zdolna i uprawniona do oceny oraz przeprowadzenia końcowego oddania do eksploatacji wykonanych prac. Do zadań specjalistów należy też określenie potencjalnych niebezpieczeństw i zapewnienie przestrzegania obowiązujących miejscowych oraz krajowych norm, przepisów i postanowień.
- W przypadku pytań i problemów należy zwrócić się do specjalisty elektryka.
- Przyłączenie urządzenia jest dozwolone tylko wtedy, jeśli dane elektryczne urządzenia i zasilania energią są zgodne. Dane urządzenia znajdują się na tabliczce znamionowej na urządzeniu, na opakowaniu lub w niniejszej instrukcji.
- Urządzenie musi być zabezpieczone poprzez urządzenie ochronne prądowe, z prądem uszkodzeniowym wynoszącym maksymalnie 30 mA.
- Przedłużacze przewodów i rozdzielacze prądu (np. listwy z gniazdkami) muszą być przeznaczone do użytkowania na wolnym powietrzu (zabezpieczone przed rozpryskami wody).
- Odstęp bezpieczeństwa urządzenia od wody musi wynosić co najmniej 2 m.
- Przewody łączące z siecią nie mogą mieć mniejszego przekroju poprzecznego niż przewody oponowe o oznaczeniu skrótowym H05RN-F. Przedłużacze muszą spełniać wymogi normy DIN VDE 0620.
- Połączenia wtykowe powinny być chronione przed wilgocią.
- Urządzenie może być podłączane tylko do prawidłowo zainstalowanego gniazdka.

Bezpieczna eksploatacja

- W przypadku uszkodzonych elektrycznych przewodów lub uszkodzonej obudowy nie wolno eksploatować urządzenia.
- Nie podnosić ani nie ciągnąć urządzenia za przewód elektryczny!
- Przewody należy układać w taki sposób, aby były zabezpieczone przed uszkodzeniami. Należy zwrócić przy tym uwagę, aby nie powodowały niebezpieczeństwa przewrócenia się.
- Nigdy nie należy otwierać obudowy urządzenia oraz należących do niego elementów, jeśli nie jest to wyraźnie zalecane w instrukcji.
- Przy urządzeniu należy wykonywać tylko te prace, które są opisane w niniejszej instrukcji. Jeśli nie będzie można usunąć problemu, należy zwrócić się do autoryzowanego punktu serwisowego lub w razie wątpliwości do producenta.
- Należy stosować tylko oryginalne dla tego urządzenia części zamienne i akcesoria.
- Nigdy nie dokonywać przeróbek technicznych urządzenia na własną rękę.
- Przewody sieciowe nie mogą być wymieniane. W przypadku uszkodzenia przewodu, dalsze korzystanie z urządzenia lub jego komponentów nie jest możliwe.
- Nigdy nie włączać urządzenia, gdy w wodzie przebywają ludzie!
- Urządzenie, przyłącza i wtyczki nie są wodoszczelne i nie mogą być położone, ani montowane w wodzie.
- Gniazdo sieciowe i wtyczkę sieciową należy utrzymywać w stanie suchym.

Ustawienie i podłączenie

Warunek

- Głowica urządzenia jest zdjęta. (→ Zdejmowanie głowicy urządzenia)

Umiejscowienie urządzenia

Należy postępować w sposób następujący:

B, C

- Urządzenie należy ustawić w odległości co najmniej 2 m od brzegu stawu.
- Bezбłędne działanie urządzenia jest zapewnione tylko wtedy, gdy jest ustawione w dozwolonej pozycji.
- Pozostawić dostatecznie dużo miejsca do przeprowadzenia czynności serwisowych.

Wykonywanie przyłączy

Zastosować węże, które są przystosowane do ciśnienia przynajmniej 1 bar.

Należy postępować w sposób następujący:

D

1. W razie potrzeby skrócić stopniowaną końcówkę odpowiednio do średnicy zastosowanego węża.
 - W ten sposób są redukowane straty ciśnienia.
2. Nałożyć wąż na stopniowaną końcówkę węża i zabezpieczyć go opaską zaciskową.
 - W przypadku stopniowanej końcówki z osobną nakrętką złączkową najpierw nasunąć nakrętkę na wąż.
3. Stopniowaną końcówkę z uszczelką podłączyć do obudowy.
 - Podłączyć wejście i wyjście.
 - Nakrętkę złączkową mocno dokręcić ręką.

Podłączenie urządzenia do filtra przepływowego

Vitronic 18 W / 24 W / 36 W

Urządzenie nadaje się do podłączenia do filtra przepływowego. Obydwa króćce wylotowe należy przykręcić do dysz wlotowych w filtrze przepływowym. Przestrzegać instrukcji obsługi filtra przepływowego.

Należy postępować w sposób następujący:

E

1. Odkręcić pokrywę zamykającą.
2. Króćce wylotowe z uszczelką płaską włożyć do otworów w ścianie zbiornika filtra przepływowego.
3. Dyszę wlotową z uszczelką typu o-ring przykręcić do króćca wylotowego i dokręcić tylko ręką.
4. Podłączyć wąż dopływu do króćca wlotowego. (→ Wykonywanie przyłączy)

Uruchomienie



Uwaga! Niebezpieczne napięcie elektryczne!

Możliwe skutki: śmierć lub ciężkie obrażenia.

Środki zabezpieczające:

- Przed włożeniem rąk do wody należy odłączyć napięcie sieciowe wszystkich znajdujących się w wodzie urządzeń.
- Przed rozpoczęciem prac przy urządzeniu należy odłączyć napięcie sieciowe.

Warunek

- Najpierw włączyć pompę, potem urządzenie oczyszczające z lampą ultravioletową.
- Sprawdzić szczelność wszystkich przyłączy.

Włączenie / wyłączenie

- **Włączenie:** Włożyć wtyczkę sieciową do gniazdka.
 - Urządzenie włącza się natychmiast.
- **Wyłączenie:** Wyciągnąć wtyczkę sieciową.

Kontrola działania

Vitronic 11 W

F

- Wskaźnik działania świeci, gdy lampa ultravioletowa jest włączona.

Vitronic 18 W / 24 W / 36 W / 55 W

G

- Wskaźnik działania świeci, gdy lampa ultravioletowa jest włączona.
- Przezroczyste stopniowane końcówki węża świecą, gdy lampa ultravioletowa jest włączona.

Usuwanie usterek

Usterka	Przyczyna	Środki zaradcze
Urządzenie nie wykazuje zadowalającej skuteczności działania	Woda jest bardzo mocno zabrudzona	Usunąć wodorosty i liście ze stawu, wymienić wodę
	Zanieczyszczony klosz kwarcowy	Czyszczenie klosza kwarcowego
	Lampa nie daje już światła ultravioletowego	Lampa ultravioletowa musi zostać wymieniona po 8000 roboczogodzinach
Lampa ultravioletowa nie świeci się	Za wysokie natężenie przepływu	Zredukować wydajność pompy
	Wtyczka sieciowa nie jest podłączona	Włożyć wtyczkę sieciową
	Wadliwa lampa ultravioletowa	Wymiana lampy ultravioletowej
	Wadliwe przyłącze	Sprawdzić przyłącze elektryczne
	Przeegrzana lampa ultravioletowa	Vitronic 55: Po ochłodzeniu następuje automatyczne włączenie lampy ultravioletowej

Części ulegające zużyciu

Niżej wymienione podzespoły to części ulegające zużyciu i dlatego nie są objęte gwarancją:

- Lampa ultravioletowa, klosz kwarcowy i uszczelka typu o-ring dla klosza kwarcowego

Czyszczenie i konserwacja



Uwaga! Niebezpieczne napięcie elektryczne!

Możliwe skutki: śmierć lub ciężkie obrażenia.

Środki zabezpieczające:

- Przed włożeniem rąk do wody należy odłączyć napięcie sieciowe wszystkich znajdujących się w wodzie urządzeń.
- Przed rozpoczęciem prac przy urządzeniu należy odłączyć napięcie sieciowe.

Wymontowanie głowicy urządzenia



Uwaga! Promieniowanie ultrafioletowe.

Możliwe skutki: obrażenia oczu i skóry wskutek poparzeń.

Środki zabezpieczające:

- Nigdy nie wolno użytkować lampy ultrafioletowej poza obudową.
- Nigdy nie wolno użytkować lampy ultrafioletowej w uszkodzonej obudowie.



Uwaga! Rozbity klosz.

Możliwe skutki: skaleczenia rąk.

Środki zabezpieczające: Z kloszem kwarcowym i lampą ultrafioletową należy obchodzić się ostrożnie.

Vitronic 11 W

Należy postępować w sposób następujący:

H

1. Głowicę urządzenia odkręcić w kierunku przeciwnym do ruchu wskazówek zegara i ostrożnie wyjąć ją z obudowy wraz z uszczelką typu o-ring.
- Obudowę gruntownie oczyścić od strony wewnętrznej i także zewnętrznej.

Vitronic 18 W / 24 W / 36 W / 55 W

Należy postępować w sposób następujący:

I

1. Nacisnąć zapadkę zaczepu.
 2. Głowicę urządzenia odkręcić w kierunku przeciwnym do ruchu wskazówek zegara i ostrożnie wyjąć ją z obudowy.
- Obudowę gruntownie oczyścić od strony wewnętrznej i także zewnętrznej.



Wskazówka!

Ze względu na bezpieczeństwo można włączyć lampę ultrafioletową dopiero wtedy, gdy głowica urządzenia jest prawidłowo zamontowana w obudowie.

Zamontowanie głowicy urządzenia

Vitronic 11 W

Należy postępować w sposób następujący:

J

1. Uszczelkę typu o-ring w głowicy urządzenia sprawdzić pod względem prawidłowego osadzenia.
 - Oczyścić uszczelkę typu o-ring, w razie stwierdzenia uszkodzeń wymienić ją.
2. Głowicę urządzenia ostrożnie wsunąć do oporu do obudowy wywierając lekki nacisk.
 - Wykonywać niewielkie ruchy głowicą urządzenia, żeby czopy weszły do rowków zamknięcia bagnetowego.
3. Głowicę urządzenia przekręcić do oporu w kierunku zgodnym z ruchem wskazówek zegara.
 - Obie strzałki na obudowie i na głowicy urządzenia muszą być skierowane na siebie.

Vitronic 18 W / 24 W / 36 W / 55 W

Należy postępować w sposób następujący:

K

1. Uszczelkę typu o-ring w głowicy urządzenia sprawdzić pod względem prawidłowego osadzenia.
 - Oczyścić uszczelkę typu o-ring, w razie stwierdzenia uszkodzeń wymienić ją.
2. Głowicę urządzenia ostrożnie wsunąć do oporu do obudowy wywierając lekki nacisk.
 - Wykonywać niewielkie ruchy głowicą urządzenia, żeby czopy weszły do rowków zamknięcia bagnetowego.
3. Głowicę urządzenia przekręcić do oporu w kierunku zgodnym z ruchem wskazówek zegara.

Czyszczenie klosza kwarcowego / wymiana lampy ultrafioletowej

Lampę ultrafioletową należy wymienić najpóźniej po 8000 roboczogodzinach (przy ciągłej pracy odpowiada to mniej więcej jednemu sezonowi). Zapewnia to optymalną wydajność filtrowania.



Uwaga! Rozbity klosz.

Możliwe skutki: Skaleczenia rąk.

Środki zabezpieczające: Z kloszem kwarcowym i lampą ultrafioletową należy obchodzić się ostrożnie.

Warunek

- Głowica urządzenia jest zdjęta. (→ Zdejmowanie głowicy urządzenia)
- Dozwolone jest stosowanie tylko takich lamp ultrafioletowych, których oznaczenie i podana moc pokrywa się z danymi na tabliczce znamionowej. (→ Dane techniczne)

Należy postępować w sposób następujący:

- L
1. Blachowkręt odkręcić na tyle, aż ostrze wkrętu zagłębi się w obudowie śruby zaciskowej.
 2. Śrubę zaciskową odkręcić w kierunku przeciwnym do ruchu wskazówek zegara.
 3. Klosz kwarcowy z pierścieniem uszczelniającym wyjąć do przodu wykonując przy tym lekki obrót.
 4. Lampę ultrafioletową wyciągnąć i wymienić.
 5. Klosz kwarcowy z pierścieniem uszczelniającym ostrożnie wcisnąć aż do oporu w głowicy urządzenia.
 - Oczyszczyć uszczelkę typu o-ring, w razie stwierdzenia uszkodzeń wymienić ją.
 - Uszczelka typu o-ring musi znajdować się w szczelinie między głowicą urządzenia a kloszem kwarcowym.
 6. Śrubę zaciskającą dokręcić do oporu w kierunku zgodnym z ruchem wskazówek zegara.
 7. Dokręcić blachowkręt.
 8. Rurę ze szkła kwarcowego należy wytrzeć wilgotną szmatką.

Magazynowanie / Przechowywanie w okresie zimowym

W przypadku wystąpienia mrozu urządzenie musi zostać zdemontowane. Przeprowadzić gruntowne oczyszczenie i skontrolować urządzenie pod względem uszkodzeń.

Usuwanie odpadów



Urządzenie nie może być wyrzucane razem z odpadkami domowymi. Urządzenia należy utylizować tylko poprzez przewidziany do tego system zwrotów. Przed przystąpieniem do utylizacji należy odciąć przewód zasilający urządzenia.

Lampę ultrafioletową należy utylizować poprzez przewidziany do tego system recyklingowy.

Překlad originálu Návodu k použití.

Pokyny k tomuto návodu k použití

Vítejte u OASE Living Water. Koupě tohoto výrobku Vitronic byla dobrou volbou.

Ještě před prvním použitím tohoto zařízení si pečlivě přečtěte návod k použití a dobře se s vaším novým zařízením seznámte. Veškeré práce na tomto a s tímto přístrojem mohou být prováděny jen podle přiloženého návodu.

Bezpodmínečně dodržujte bezpečnostní pokyny pro správné a bezpečné používání.

Tento návod k použití pečlivě uschovejte. Při změně vlastníka předejte i návod k použití.

Symboly použité v tomto návodu

Symboly, použité v tomto návodu k použití mají následující význam:



Nebezpečí zranění osob nebezpečným elektrickým napětím

Symbol upozorňuje na bezprostředně hrozící nebezpečí, které může mít za následek smrt nebo těžká poranění, pokud nejsou přijata příslušná opatření.



Nebezpečí zranění osob všeobecným zdrojem nebezpečí

Symbol upozorňuje na bezprostředně hrozící nebezpečí, které může mít za následek smrt nebo těžká poranění, pokud nejsou přijata příslušná opatření.



Důležitý pokyn pro bezporuchovou funkci.

A Odkaz na jeden nebo více obrázků. V tomto příkladu: Odkaz na obrázek A.

→ Odkaz k jiné kapitole.

Popis výrobku

Rozsah dodávky

<input type="checkbox"/> A		11W	Vitronic 18W/24W/36W/55W
1	Hlava přístroje	1 KS	1 KS
2	Těleso	1 KS	1 KS
3	Černá odstupňovaná průchodka hadice s O-kroužkem – Ø 19 ... 38 mm (Ø ¾ ... 1½ in)	2 KS	–
4	Průhledná odstupňovaná průchodka hadice s převlečnou maticí a plochým těsněním – Ø 25 ... 38 mm (Ø 1 ... 1½ in)	–	2 KS
5	UVC zářivka	1 KS	1 KS
6	Hadicová spona 20 ... 32 mm	–	2 KS
7	Hadicová spona 35 ... 50 mm	–	2 KS

Popis funkce

Zvláštní světelné záření předčističovacího přístroje UVC odstraňuje vznášející se řasy a jiné zakalující látky, které způsobují zelenou vodu. Navíc se ničí bakterie a zárodky. Předčističovací přístroj UVC se integruje do vodního okruhu, ideálně před filtr.

Použití v souladu s určeným účelem

Vitronic, dále nazývaný "přístroj" a všechny ostatní součásti z rozsahu dodávky se smějí používat výhradně následovně:

- K čištění zahradních jezírek.
- Pro provoz s čistou vodou.
- Provoz při dodržení technických údajů.

Pro přístroj platí následující omezení:

- Nikdy nečerpejte jiné kapaliny než vodu.
- Nikdy neprovozujte bez průtoku vody.
- UVC zářivka nesmí být nikdy provozována mimo kryt nebo k jiným účelům než je určena. Záření UVC je nebezpečné pro oči a pokožku i v nízkých dávkách.
- Nepoužívat pro komerční nebo průmyslové účely.
- Nepoužívat ve spojení s chemikáliemi, potravinami, lehce zápalnými nebo výbušnými látkami.

Bezpečnostní pokyny

Tento přístroj může být zdrojem nebezpečí pro osoby a věcné hodnoty, pokud je používán nesprávně resp. v rozporu s určeným účelem nebo pokud nejsou dodržovány bezpečnostní předpisy.

Tento přístroj nesmí být používán dětmi do 8 let a kromě toho i osobami se sníženými fyzickými, sensorickými nebo mentálními schopnostmi nebo nestatkem zkušeností a vědomostí, pokud nejsou pod dohledem nebo nebyly poučeny o bezpečném používání přístroje a mohou z tohoto důvodu vzniknout nebezpečí. Děti si nesmí s přístrojem hrát. Čištění a užitelská údržba nesmí být prováděna dětmi bez dozoru.

Nebezpečí vznikající kombinací vody a elektrické energie

- Kombinace vody a elektrické energie může při připojení v rozporu s předpisy nebo nesprávné manipulaci vést k usmrcení nebo těžkým poraněním.
- Než sáhnete do vody, odpojte od napětí přístroje, které se nachází ve vodě.

Elektrická instalace podle předpisů

- Elektrické instalace musí odpovídat národním ustanovením pro zřizovatele a smí je provádět pouze kvalifikovaný elektrikář.
- Za kvalifikovaného elektrikáře je považována osoba, která je na základě svého odborného vzdělání, znalostí a zkušeností způsobilá a oprávněná provádět jí zadané práce. Práce odborníka zahrnuje také rozeznání možného nebezpečí a dodržování příslušných místních a národních norem, předpisů a ustanovení.
- S případnými otázkami a potížeři se obraťte na kvalifikovaného elektrikáře.
- Připojení přístroje je povoleno pouze tehdy, shodují-li se elektrické údaje přístroje se proudovým napájením. Údaje o přístroji se nachází na typovém štítku přístroje, na obalu nebo v tomto návodu.
- Přístroj musí být zajištěn pomocí ochranného zařízení chybného proudu s reakčním proudem maximálně 30 mA.
- Prodlužovací vedení a elektrický rozvaděč (např. zásuvkový systém) musí být určeny k užití ve venkovním prostředí (odstříkující voda).
- Bezpečná vzdálenost přístroje od vody musí činit nejméně 2 m.
- Vedení pro připojení do sítě nesmějí mít menší průřez než gumové kabely se zkratkou H05RN-F. Prodlužovací vedení musí vyhovovat normě DIN VDE 0620.
- Chraňte zásuvkové spojení před vlhkostí.
- Přístroj připojujte pouze do zásuvky instalované v souladu s předpisy.

Bezpečný provoz

- Při vadném elektrickém vedení nebo poškozeném krytu nesmí být přístroj provozován.
- Nenoste nebo netahejte přístroj za elektrické vedení!
- Pokládejte vedení tak, aby bylo chráněno před poškozením a dbejte na to, aby o ně nikdo nemohl zakopnout.
- Otevírejte kryt přístroje nebo příslušné díly jen tehdy, pokud jste k tomu vysloveně vyzváni v návodu.
- Provádějte na přístroji jenom práce, popsané v tomto návodu. Pokud nelze problémy odstranit, kontaktujte autorizovaný zákaznický servis nebo v případě pochybností výrobce.
- Používejte pro přístroj pouze originální náhradní díly a příslušenství.
- Nikdy neprovádějte technické změny na přístroji.
- Připojovací vedení nelze vyměnit. Při poškozeném vedení musí být přístroj příp. jeho součásti zlikvidovány.
- Provozujte přístroj jen tehdy, nezdržují-li se ve vodě žádné osoby!
- Přístroj, přípojky a zásuvka nejsou zástrčky nejsou vodotěsné a nesmí být instalovány resp. montovány ve vodě.
- Udržujte zásuvku a síťovou zástrčku suchou.

Instalace a připojení

Předpoklad

- Je sejmutá hlava přístroje. (→ Sejmутí hlavy přístroje)

Instalace přístroje

Postupujte následovně:

B, C

- Přístroj musí být postaven minimálně ve vzdálenosti 2 m od okraje jezírka.
- Pro bezchybný provoz instalujte přístroj pouze do dovolených poloh.
- Zohledněte dostatek volného prostoru pro údržbové práce.

Proved'te připojení

Používejte hadice, které jsou vhodné pro tlak min. 1 bar.

Postupujte následovně:

D

1. V případě potřeby zkraťte odstupňovanou průchodku hadice na průměr použité hadice.
 - Tím se sníží tlakové ztráty.
2. Hadici nasuňte na stupňovité hadicové hrdlo a zajistěte hadicovou sponou.
 - U odstupňované průchodky hadice se samostatnou převlečnou maticí nejprve nasuňte převlečnou matici na hadici.
3. Odstupňovanou průchodku hadice připojte s těsněním k tělesu.
 - Připojte vstup a výstup.
 - Odstupňovanou průchodku hadice utáhněte pevně rukou.

Připojení přístroje k průtočnému filtru

Vitronic 18 W / 24 W / 36 W

Přístroj je vhodný pro připojení k průtočnému filtru. Obě výtoková hrdla se vstupními tryskami přišroubují k průtočnému filtru. Řiďte se návodem k použití průtočného filtru.

Postupujte následovně:

E

1. Odšroubujte uzávěr.
2. Proveďte výtokové hrdlo s plochým těsněním skrz oba otvory ve stěně nádoby průtočného filtru.
3. Našroubujte vstupní trysku s O-kroužkem a ručně utáhněte.
4. Připojte přívodní hadici k vstupnímu hrdlu. (→ Vytvoření připojení)

Uvedení do provozu



Pozor! Nebezpečné elektrické napětí!
Možné následky: smrt nebo těžká zranění.

Ochranná opatření:

- Dříve než budete sahat do vody, vypněte veškerá zařízení nacházející se pod vodou, která jsou pod napětím.
- Než začnete pracovat se zařízením, vypojte síťová napětí.

Předpoklad

- Nejdříve zapněte čerpadlo a poté předčišťovací přístroj UVC.
- Zkontrolujte těsnost všech přípojek.

Zapnutí/vypnutí

- **Zapínání:** Zasuňte zástrčku do zásuvky.
 - Přístroj se okamžitě zapne.
- **Vypínání:** Vytáhněte vidlici ze zásuvky.

Funkcion průfen

Vitronic 11 W

F

- Indikátor funkce svítí, když je UVC zářivka zapnutá.

Vitronic 18 W / 24 W / 36 W / 55 W

G

- Indikátor funkce svítí, když je UVC zářivka zapnutá.
- Průhledná odstupňovaná hrdla hadice svítí, když je UVC zářivka zapnutá.

Odstraňování poruch

Porucha	Příčina	Odstranění
Přístroj nepodává uspokojivý výkon	Voda je mimořádně znečištěná	Odstraňte řasy a listy z jezírka, vyměňte vodu
	Křemenné sklo je znečištěné	Vyčistěte křemenné sklo
	Zářivka UVC již nemá výkon	Zářivku je nutno vyměnit po 8000 hodinách provozu
	Průtočný výkon je příliš vysoký	Snižte výkon čerpadla
UVC zářivka nesvítí	Není zapojená zástrčka	Zapojte zástrčku
	UVC zářivka je defektní	Vyměňte UVC zářivku
	Přípojka je defektní	Zkontrolujte přípojku elektrického proudu
	UVC je přehřátá	Vitronic 55: Po ochlazení automatické zapnutí UVC

Súčásti podliehajúce opotrebeniu

Následující komponenty jsou součásti, které podléhají opotřebení a nevztahuje se na ně záruka:

- UVC zářivka, křemenné sklo a O-kroužek pro křemenné sklo

Čištění a údržba



Pozor! Nebezpečné elektrické napětí!

Možné následky: smrt nebo těžká zranění.

Ochranná opatření:

- Dříve než budete sahat do vody, vypněte veškerá zařízení nacházející se pod vodou, která jsou pod napětím.
- Než začnete pracovat se zařízením, vypojte síťová napětí.

Vymontování hlavy přístroje



Pozor! Ultrafialové záření.

Možné následky: Poškození očí nebo kůže popálením.

Ochranná opatření:

- Nikdy neprovazujte zářivku UVC mimo kryt.
- Nikdy neprovazujte zářivku UVC v defektním krytu.



Pozor! Křehké sklo.

Možné následky: Řezné poranění rukou.

Ochranná opatření: Opatrné zacházení s křemenným sklem a UVC zářivkami.

Vitronic 11 W

Postupujte následovně:

H

1. Hlavu přístroje otáčejte proti směru hodinových ruček až na doraz a společně s O-kroužkem opatrně stáhněte z tělesa.

- Kryt uvnitř i zvenku důkladně očistěte.

Vitronic 18 W / 24 W / 36 W / 55 W

Postupujte následovně:

I

1. Stiskněte zajišťovací háček.

2. Otáčejte hlavu přístroje proti směru hodinových ruček až na doraz a opatrně ji vytáhněte z tělesa.

- Kryt uvnitř i zvenku důkladně očistěte.



Upozornění!

Z bezpečnostních důvodů lze UVC zářivku zapnout teprve tehdy, když je hlava přístroje řádně namontovaná v tělesu.

Montáž hlavy přístroje

Vitronic 11 W

Postupujte následovně:

J

1. Zkontrolujte správné usazení O-kroužku na hlavě přístroje.

- Očistěte O-kroužek a v případě poškození jej vyměňte.

2. Hlavu přístroje opatrně a s lehkým tlakem zasuňte až na doraz do tělesa.

- Hlavu přístroje trochu otočte, aby do sebe čepy a drážky bajonetového uzávěru zapadly.

3. Hlavu přístroje otáčejte ve směru hodinových ručiček až na doraz.

- Obě šipky na tělesu a na hlavě přístroje ukazují musí ukazovat na sebe.

Vitronic 18 W / 24 W / 36 W / 55 W

Postupujte následovně:

K

1. Zkontrolujte správné usazení O-kroužku na hlavě přístroje.

- Očistěte O-kroužek a v případě poškození jej vyměňte.

2. Hlavu přístroje opatrně a s lehkým tlakem zasuňte až na doraz do tělesa.

- Hlavu přístroje trochu otočte, aby do sebe čepy a drážky bajonetového uzávěru zapadly.

3. Hlavu přístroje otáčejte ve směru hodinových ručiček až na doraz.

Vyčistěte křemenné sklo / Vyměňte UVC zářivku

UVC zářivku vyměňte nejpozději po 8000 provozních hodinách (při konstantním provozu to odpovídá přibližně jedné sezóně jezírka). Tím je zaručen optimální výkon filtru.



Pozor! Křehké sklo.

Možné následky: Řezné poranění rukou.

Ochranná opatření: Opatrné zacházení s křemenným sklem a UVC zářivkami.

Předpoklad

- Je sejmutá hlava přístroje. (→ Sejmutí hlavy přístroje)
- Používejte jen UVC zářivky, jejichž označení a údaje o výkonu souhlasí s údaji na typovém štítku. (→ Technické údaje)

Postupujte následovně:

L

1. Samořezný šroub povolte natolik, dokud aby byla špička šroubu zapuštěna do krytu upínacího šroubu.
2. Odšroubujte upínací šroub proti směru hodinových ručiček.
3. Křemenné sklo s O-kroužkem lehkým otáčivým pohybem vytáhněte směrem dopředu.
4. Vytáhněte a vyměňte zářivku UVC.
5. Vsaďte křemenné sklo s O-kroužkem opatrně až na doraz do hlavy přístroje.
 - Očistěte O-kroužek a v případě poškození jej vyměňte.
 - O-kroužek musí být zatlačen do štěrbin mezi hlavou přístroje a křemenným sklem.
6. Upínací šroub pevně utáhněte ve směru hodinových ručiček až nadoraz.
7. Utáhněte samořezný šroub.
8. Trubku z křemenného skla otřete vlhkým hadříkem.

Uložení / Přezimování

Při mrazech se musí přístroj demontovat. Proveďte důkladné čištění a zkontrolujte přístroj na poškození.

Likvidace



Toto zařízení nemůže být zlikvidováno společně s komunálním odpadem! Využijte k tomu prosím určený systém odběru. Předtím zbavte zařízení nepotřebných kabelů.

UVC zářivky likvidujte pouze v rámci sběrného systému k tomu určeného.

Preklad originálu Návodu na použitie

Pokyny k tomuto Návodu na použitie

Víta Vás OASE Living Water. S kúpou Vitronic ste urobili dobré rozhodnutie.

Pred prvým použitím prístroja si starostlivo prečítajte návod na použitie a oboznámte sa s prístrojom. Všetky práce na tomto prístroji a s týmto prístrojom smú byť vykonávané len podľa priloženého návodu.

Bezpodmienečne dodržiavajte bezpečnostné pokyny pre správne a bezpečné používanie.

Tento návod na použitie starostlivo uschovajte. Pri zmene vlastníka, prosím odovzdajte ďalej aj návod na použitie.

Symbole v tomto návode

Symbole, použité v tomto návode na použitie majú nasledujúci význam:



Nebezpečenstvo zranenia osôb nebezpečným elektrickým napätím

Symbol upozorňuje na bezprostredne hroziace nebezpečenstvo, ktoré môže mať za následok smrť alebo ťažké poranenia, pokiaľ nie sú prijaté príslušné opatrenia.



Nebezpečenstvo zranenia osôb všeobecným zdrojom nebezpečenstva

Symbol upozorňuje na bezprostredne hroziace nebezpečenstvo, ktoré môže mať za následok smrť alebo ťažké poranenia, pokiaľ nie sú prijaté príslušné opatrenia.



Dôležitý pokyn pre bezporuchovú funkciu.

A Odkaz na jeden alebo viaceré obrázky. V tomto príklade: Odkaz na obrázok A.

→ Odkaz k inej kapitole.

Popis výrobku

Rozsah dodávky

<input type="checkbox"/> A		11W	Vitronic 18W/24W/36W/55W
1	Hlava prístroja	1 KS	1 KS
2	Kryt	1 KS	1 KS
3	Čierne stupňovité hadicové hrdlo s O-kružkom – Ø 19 ... 38 mm (Ø ¾ ... 1½ in)	2 KS	–
4	Priehľadné stupňovité hadicové hrdlo s prevlečnou maticou a plochým tesnením – Ø 25 ... 38 mm (Ø 1 ... 1½ in)	–	2 KS
5	UVC-žiarivka	1 KS	1 KS
6	Hadicová spona 20 ... 32 mm	–	2 KS
7	Hadicová spona 35 ... 50 mm	–	2 KS

Popis funkcie

Špeciálne svetelné žiarenie UVC-odkaľovacieho prístroja odstraňuje plávajúce riasy a iné kaly, ktoré spôsobujú zakalenie vody dozelená. Okrem toho zabíja baktérie a zárodky. UVC-odkaľovací prístroj sa integruje do obehu vody, ideálne pred filter.

Použitie v súlade s určeným účelom

Vitronic, ďalej nazývaný prístroj, a všetky ostatné diely obsiahnuté v dodávke sa smú používať výhradne na tieto účely:

- Na čistenie záhradných jazierok.
- Pre prevádzku s čistou vodou.
- Prevádzka pri dodržaní technických údajov.

Pro prístroj platia nasledujúce obmedzenia:

- Nikdy nečerpajte iné kvapaliny než vodu.
- Nikdy neprevádzkujte bez prietoku vody.
- UVC-žiarivka sa nikdy nesmie používať mimo krytu alebo na iné účely. UVC-žiarenie je nebezpečné pre oči a pokožku aj v nízkych dávkach.
- Nepoužívať pre komerčné alebo priemyslové účely.
- Nepoužívať v spojení s chemikáliami, potravinami, ľahko zápalnými alebo výbušnými látkami.

Bezpečnostné pokyny

Z tohto zariadenia môžu vychádzať nebezpečenstvá pre osoby a materiálne hodnoty, ak sa zariadenie používa neodborne, príp. v rozpore s účelom použitia alebo ak sa nedodržiavajú bezpečnostné pokyny.

Toto zariadenie môžu používať deti od 8 rokov, ako aj osoby so zníženými fyzickými, zmyslovými či mentálnymi schopnosťami alebo s nedostatočnými skúsenosťami a vedomosťami, ak s ním pracujú za dohľadu alebo boli zaučené ohľadne bezpečného použitia zariadenia a rozumejú nebezpečenstvám, ktoré z neho vyplývajú. Deti sa so zariadením nesmú hrať. Čistenie a údržbu nesmú deti vykonávať bez dohľadu.

Nebezpečenstvo hroziace z kombinácie vody a elektriny

- Kombinácia vody a elektrickej energie môže pri pripojení v rozpore s predpismi alebo nesprávnej manipulácii viesť k usmrteniu alebo ťažkým poraneniam.
- Skôr, ako siahnete do vody, vždy odpojte od prívodu napätia všetky prístroje, ktoré sa nachádzajú vo vode.

Elektrická inštalácia podľa predpisov

- Elektrické inštalácie musia zodpovedať národným predpisom pre zriaďovateľov inštalácie a môže ich vykonávať iba kvalifikovaný elektrikár.
- Za kvalifikovaného elektrikára sa považuje osoba, ktorá je na základe svojho odborného vzdelania, znalostí a skúsenosti schopná a oprávnená posudzovať a vykonávať zadané činnosti. Práca odborníka zahŕňa tiež rozpoznanie možných nebezpečenstiev a rešpektovanie regionálnych a národných noriem, predpisov a nariadení.
- Pri otázkach a problémoch sa obráťte na kvalifikovaného elektrikára.
- Pripojenie prístroja je povolené iba vtedy, ak sa zhodujú elektrické údaje prístroja a napájania elektrickým prúdom. Údaje o prístroji sa nachádzajú na typovom štítku prístroja, na obale alebo v tomto návode na obsluhu.
- Prístroj musí byť zabezpečený ochranným zariadením proti chybnému prúdu s s nameraným chybným prúdom, ktorý nie je väčší než 30 mA.
- Predlžovacie rozvody a rozdeľovač prúdu (napr. lišty so zásuvkami) musia byť vhodné na používanie v interiéri (chránené pred striekajúcou vodou).
- Bezpečnostná vzdialenosť prístroja od vody musí byť minimálne 2 m.
- Vedenie pre pripojenie do siete nesmú mať menší prierez ako gumové káble so skratkou H05RN-F. Predlžovacie vedenie musí vyhovovať norme DIN VDE 0620.
- Chráňte zástrčkové spoje pred vlhkosťou.
- Prevádzkujte prístroj len na zásuvke, inštalovanej podľa predpisov.

Bezpečná prevádzka

- Prístroj sa nesmie prevádzkovať s chybnými elektrickými vedeniami alebo chybným krytom.
- Prístroj nenoste ani neťahajte za elektrické vedenie.
- Vedenia pokladajte tak, aby boli chránené pred poškodeniami a dbajte na to, aby o ne nemohol nikto zakopnúť.
- Nikdy neotvárajte kryt prístroja ani príslušných dielov, ak nie ste k tejto činnosti výslovne vyzvaní v návode na obsluhu.
- Na prístroji vykonávajte iba činnosti, ktoré sú popísané v tomto návode. Ak nie je problém možné odstrániť, kontaktujte autorizované miesto zákaznického servisu alebo v prípade pochybností priamo výrobcu.
- Používajte iba originálne náhradné diely a príslušenstvo pre daný prístroj.
- Nikdy na prístroji nevykonávajte technické zmeny.
- Pripojovacie vedenia sa nedajú nahradiť. Ak je vedenie poškodené, musí sa prístroj, príp. jeho časti zlikvidovať.
- Prevádzkujte prístroj len vtedy, ak sa vo vode nezdržiavajú žiadne osoby!
- Prístroj, pripojenia a zástrčky nie sú vodotesné a nesmú sa ukladať, príp. montovať do vody.
- Zásuvku a sieťovú zástrčku udržiavajte suché.

Inštalácia a pripojenie

Predpoklad

- Hlava prístroja je odobratá. (→ Odobratie hlavy prístroja)

Inštalácia prístroja

Postupujte nasledovne:

B, C

- Prístroj inštalujte minimálne 2 m od okraja jazierka.
- Pre bezchybnú prevádzku prístroj inštalujte iba v povolených polohách.
- Zohľadnite dostatočný voľný priestor pre údržbové práce.

Vytvorenie pripojení.

Použite hadice, ktoré sú vhodné pre tlak min. 1 bar.

Postupujte nasledovne:

D

1. Ak je to potrebné, stupňovité hadicové hrdlo skráťte na priemer použitej hadice.
 - Tým sa znižujú straty tlaku.
2. Nasadte hadicu na stupňovité hadicové hrdlo a zaistite hadicovou sponou.
 - Pri stupňovitom hadicovom hrdle so samostatnou prevlečnou maticou najskôr cez hadicu prevlečte prevlečnú maticu.
3. Stupňovité hadicové hrdlo s tesnením pripojte na kryt.
 - Pripojte vstup a výstup.
 - Stupňovité hadicové hrdlo pevne dotiahnite rukou.

Pripojenie prístroja na prietokový filter

Vitronic 18 W / 24 W / 36 W

Prístroj je vhodný na pripojenie na prietokový filter. Obe vypúšťacie hrdlá sa na prietokovom filtri zoskrutkujú s vtokovými dýzami. Dodržiavajte návod na obsluhu prietokového filtra.

Postupujte nasledovne:

E

1. Odskrutkujte uzatváracie viečko.
2. Vypúšťacie hrdlo s plochým tesnením prevedte cez oba otvory v stene zásobníka prietokového filtra.
3. Vtakovú dýzu s O-kružkom naskrutkujte na vypúšťacie hrdlo a ručne zatiahnite.
4. Na prírodné hrdlo pripojte prípojnú hadicu. (→ Vytvorenie pripojení)

Uvedenie do prevádzky



Pozor! Nebezpečné elektrické napätie!

Možné následky: Smrť alebo ťažké zranenia.

Ochranné opatrenia:

- Skôr než siahnete do vody, vypnite všetky zariadenia, ktoré sa vo vode nachádzajú.
- Pred prácami na prístroji vypnite najprv sieťové napätie.

Predpoklad

- Najprv zapnite čerpadlo a potom UVC-odkalovací prístroj.
- Skontrolujte tesnosť všetkých prípojk.

Zapnutie/Vypnutie

- **Zapínanie:** Sieťovú zástrčku zasunite do zásuvky.
 - Prístroj sa okamžite zapne.
- **Vypínanie:** Vytiahnite sieťovú zástrčku.

Kontrola funkcie

Vitronic 11 W

F

- Indikátor funkcie svieti, keď je UVC-žiarivka zapnutá.

Vitronic 18 W / 24 W / 36 W / 55 W

G

- Indikátor funkcie svieti, keď je UVC-žiarivka zapnutá.
- Priehľadné stupňovité hadicové hrdlá svietia, keď je UVC-žiarivka zapnutá.

Odstránenie porúch

Porucha	Príčina	Náprava
Prístroj nepodáva uspokojivý výkon	Voda je mimoriadne znečistená	Odstráňte riasy a lístie z jazierka, vymeňte vodu
	Kremičité sklo je znečistené	Vyčistite kremičité sklo
	UVC-žiarivka už nemá žiadny výkon	Žiarivka sa musí vymeniť po 8 000 hodinách prevádzky
	Priepustnosť je príliš vysoká	Znížte výkon čerpadla
UVC-žiarivka nesvieti	Zástrčka nie je pripojená do siete	Pripojte zástrčku do siete
	UVC-žiarivka je chybná	Vymeňte UVC-žiarivku
	Prípojka je chybná	Skontrolujte prípojku elektrického prúdu
	UVC je prehriate	Vitronic 55: Po ochladení automatické zapnutie UVC

Súčasti podliehajúce opotrebeniu

Nasledujúce komponenty sú diely podliehajúce opotrebovaniu a nevzťahuje sa na ne záruka:

- UVC-žiarivka, kremičité sklo a O-krúžok pre kremičité sklo

Čistenie a údržba



Pozor! Nebezpečné elektrické napätie!

Možné následky: Smrť alebo ťažké zranenia.

Ochranné opatrenia:

- Skôr než sahnete do vody, vypnite všetky zariadenia, ktoré sa vo vode nachádzajú.
- Pred prácami na prístroji vypnite najprv sieťové napätie.

Demontáž hlavy prístroja



Pozor! Ultrafialové žiarenie.

Možné následky: Poranenie očí alebo pokožky spôsobené popálením.

Ochranné opatrenia:

- Neprevádzkujte UV lampu nikdy mimo telesa.
- Neprevádzkujte UV lampu nikdy s pokazeným telesom.



Pozor! Krehké sklo.

Možné následky: Rezné poranenie na rukách.

Ochranné opatrenia: Manipulujte opatrne s kremičitým sklom a lampou UVC.

Vitronic 11 W

Postupujte nasledovne:

H

1. Hlavu prístroja otáčajte proti smeru hodinových ručičiek až na doraz a spolu s O-krúžkom ju opatrne vyťahnite von z krytu.

- Kryt zvnútra i zvonku dôkladne očistite.

Vitronic 18 W / 24 W / 36 W / 55 W

Postupujte nasledovne:

I

1. Stlačte zaistovaci hák.
2. Hlavu prístroja otáčajte proti smeru hodinových ručičiek až na doraz a opatrne ju vyťahnite z krytu.

- Kryt zvnútra i zvonku dôkladne očistite.



Upozornenie!

Z bezpečnostných dôvodov sa UVC-žiarička zapne až vtedy, keď je hlava prístroja namontovaná do krytu v súlade s predpismi.

Montáž hlavy prístroja

Vitronic 11 W

Postupujte nasledovne:

J

1. O-krúžok na hlave prístroja skontrolujte ohľadne správneho upevnenia.
 - Vyčistite O-krúžok a v prípade poškodenia ho vymeňte.
2. Hlavu prístroja opatrne a miernym tlakom zasuňte do krytu až na doraz.
 - Hlavu prístroja trochu pretočte, aby do seba zapadali čapy a drážky bajonetového uzáveru.
3. Hlavu prístroja otáčajte v smere hodinových ručičiek až na doraz.
 - Obe šípky na kryte a hlave prístroja musia smerovať oproti sebe.

Vitronic 18 W / 24 W / 36 W / 55 W

Postupujte nasledovne:

K

1. O-krúžok na hlave prístroja skontrolujte ohľadne správneho upevnenia.
 - Vyčistite O-krúžok a v prípade poškodenia ho vymeňte.
2. Hlavu prístroja opatrne a miernym tlakom zasuňte do krytu až na doraz.
 - Hlavu prístroja trochu pretočte, aby do seba zapadali čapy a drážky bajonetového uzáveru.
3. Hlavu prístroja otáčajte v smere hodinových ručičiek až na doraz.

Čistenie kremičitého skla / nahradenie UVC lampy

UVC-žiarivku vymeňte najneskôr po 8 000 prevádzkových hodinách (pri konštantnej prevádzke zodpovedá približne jednej sezóne prevádzky jazierka). Tým sa zaručí optimálny výkon filtra.



Pozor! Krehké sklo.

Možné následky: Rezné poranenie na rukách.

Ochranné opatrenia: Manipulujte opatrne s kremičitým sklom a lampou UVC.

Predpoklad

- Hlava prístroja je odobratá. (→ Odobratie hlavy prístroja)
- Používajte len UVC-žiarivky, ktorých označenie a údaje o výkone súhlasia s údajmi na typovom štítku. (→ Technické údaje)

Postupujte nasledovne:

L

1. Samoreznú skrutku povoľte natoľko, aby sa špička skrutky zapustila do telesa sťahovacej skrutky.
2. Sťahovaciu skrutku odskrutkujte proti smeru hodinových ručičiek.
3. Ľahkým otáčavým pohybom odtiahnite dopredu kremičité sklo s O-krúžkom.
4. Vytiahnite a vymeňte UVC-žiarivku.
5. Kremičité sklo s O-krúžkom opatrne zatlačte až na doraz do hlavy prístroja.
 - Vyčistite O-krúžok a v prípade poškodenia ho vymeňte.
 - O-krúžok musí byť zatlačený do štrbiny medzi hlavou prístroja a kremičitým sklom.
6. Upínaciu skrutku utiahnite v smere hodinových ručičiek až na doraz.
7. Pevne utiahnite samoreznú skrutku.
8. Vlhkou handrou utrite rúrku z kremičitého skla.

Uloženie / Prezimovanie

Pri mrazoch sa musí prístroj demontovať. Vykonať dôkladné čistenie a skontrolovať prístroj na poškodenie.

Likvidácia



Tento prístroj sa nesmie likvidovať spolu s domovým odpadom. Na likvidáciu využite k tomu určený systém odovzdávania. Pred odovzdaním znefunkčnite prístroj prerušením kábla.

Zlikvidujte lampu UVC prostredníctvom naplánovaného systému na likvidáciu prístrojov.

Prevod originalnih navodil za uporabo

Opozorila k navodilom za uporabo

Dobrodošli pri podjetju OASE Living Water. Z nakupom tega izdelka **Vitronic** ste dobro izbrali.

Pred prvo uporabo natančno preberite navodila za uporabo naprave in dobro spoznajte napravo. Vsa dela na in z tem aparatom se smejo izvajati samo v skladu s priloženimi navodili za uporabo.

Obvezno upoštevajte varnostna navodila za varno in pravilno uporabo.

Navodila za uporabo skrbno shranite. V primeru menjave lastnika priložite napravi tudi navodila za uporabo.

Simboli v teh navodilih

Simboli, uporabljeni v teh navodilih za uporabo, imajo naslednji pomen:



Nevarnost telesnih poškodb zaradi nevarne električne napetosti

Simbol opozarja na neposredno grozečo nevarnost, ki za posledico lahko ima smrt ali težko telesne poškodbe, če se ne sprožijo ustrezni ukrepi.



Nevarnost telesnih poškodb zaradi splošnega vira nevarnosti

Simbol opozarja na neposredno grozečo nevarnost, ki za posledico lahko ima smrt ali težko telesne poškodbe, če se ne sprožijo ustrezni ukrepi.



Pomemben napotek za nemoteno delovanje.

A Referenca na eno ali več slik. V tem primeru: referenca na sliko A.

→ Referenca na neko drugo poglavje.

Opis izdelka

Vsebina pošiljke

<input type="checkbox"/> A		Vitronic	
		11W	18W/24W/36W/55W
1	Glava naprave	1 kos	1 kos
2	Ohišje	1 kos	1 kos
3	Črni stopenjski cevni nastavek z O-obročem – Ø 19 ... 38 mm (Ø ¾ ... 1½ in)	2 kosa	–
4	Prozoren stopenjski cevni nastavek s prekrivno matico in ploskim tesnilom – Ø 25 ... 38 mm (Ø 1 ... 1½ in)	–	2 kosi
5	UVC svetilka	1 kos	1 kos
6	Cevna objemka 20 ... 32 mm	–	2 kosa
7	Cevna objemka 35 ... 50 mm	–	2 kosa

Opis funkcij

Posebna svetloba naprave za predhodno čiščenje UVC odstrani plavajoče alge in druge motne snovi, ki povzročajo zeleno obarvanost vode. Poleg tega se uničijo bakterije in klice. Naprava za predhodno čiščenje UVC se integrira v krogotok vode, najboljša da pred filtrom.

Pravilna uporaba

Vitronic, v nadaljevanju imenovan "naprava, in vsi ostali deli iz obsega dostave se smejo uporabljati izključno kot sledi:

- Za čiščenje vrtnih ribnikov.
- Za delo s čisto vodo.
- Obratovanje ob upoštevanju tehničnih podatkov.

Za napravo veljajo naslednje omejitve:

- Nikoli ne črpajte drugih tekočin kot samo vodo.
- Nikoli ne delajte brez pretoka vode.
- UVC-žarnice nikoli ne uporabljajte izven ohišja ali v druge namene. Sevanje UVC je tudi v majhnih količinah škodljivo za oči in kožo.
- Ne uporabljajte za profesionalne ali industrijske namene.
- Ne uporabljajte v povezavi s kemikalijami, živali, lahko vnetljivimi ali eksplozivnimi materiali.

Varnostna navodila

Od te naprave lahko izhajajo nevarnosti za osebe in stvarne vrednosti, če naprave ne uporabljate strokovno oz. je ne uporabljate v skladu z namenom uporabe ali če ne upoštevate varnostnih predpisov.

To napravo lahko uporabljajo otroci od 8 let naprej in osebe z zmanjšanimi fizičnimi, senzoričnimi ali duševnimi sposobnostmi ali osebe s pomanjkanjem izkušenj in znanja, če so pod nadzorom ali so bili poučeni o varni uporabi naprave in razumejo nevarnosti, ki pri tem nastanejo. Otroci se ne smejo igrati z napravo. Čiščenja in vzdrževanja ne smejo opravljati otroci brez nadzora.

Nevarnosti, ki jih predstavlja kombinacija vode skupaj z elektriko

- V primeru nepravilnega priključka in nestrokovne uporabe predstavlja voda skupaj z elektriko smrtno nevarnost in nevarnost resnih poškodb zaradi udara.
- Preden sežete v vodo, vedno preklopite vse naprave brez napetosti, ki se nahajajo v vodi.

Pravilna električna namestitvev

- Električne instalacije morajo ustrezati nacionalnim graditeljskim določilom in jih sme prevzeti samo strokovnjak za elektriko.
- Oseba velja za strokovnjaka za elektriko, ko je kvalificiran zaradi svoje strokovne izobrazbe, znanja in izkušenj in je upravičen, da poveri in presodi delo in ga izvede. Delo strokovnjaka zajema tudi spoznavanje možnih nevarnosti in opazovanje zadevnih regionalnih in nacionalnih norm, predpisov in določil.
- Če imate kakršnakoli vprašanja in probleme, se obrnite na strokovnjaka.
- Priključitev naprave je dovoljena samo, ko se električni podatki naprave in priključek ujemajo. Podatke o napravi najdete na tipski tablici na napravi, na embalaži ali v teh navodilih.
- Napravo morate zavarovati z varovalno napravo za okvarni tok z odmero okvarnega toka maksimalno 30 mA.
- Podaljšek napeljave in električni delilnik (npr. vtičnica) morata biti primerna za uporabo na prostem (zaščiten pred škropljenjem).
- Varnostna razdalja med napravo in vodo mora biti vsaj 2 m.
- Priključne električne napeljave v nobenem primeru ne smejo imeti manjši preseka, ko je gumijasti kabel s kratkimi oznakami H05RN-F. Priključna električna napeljava mora ustrezati DIN VDE 0620.
- Povezave z vtičem zavarujte pred vlago.
- Napravo je dovoljeno povezati le v instalirano vtičnico, ki je v skladu s predpisi.

Varna uporaba

- Naprave s poškodovano električno napeljavo ali poškodovanim ohišjem ni dovoljeno uporabljati.
- Naprave ni dovoljeno prenašati ali je vleči za omrežni priključni kabel.
- Vode polagajte tako, da so zaščiteni pred poškodbami, poleg tega pa pazite, da nihče ne more pasti čez njih.
- Ohišje naprave ali pripadajočih delov odpirajte samo, če ste v navodilih izrecno pozvani k temu.
- Na napravi opravljajte samo tista dela, ki so opisana v teh navodilih. Obrnite se samo na pooblaščen servisno službo ali v primeru dvoma na proizvajalca, če težav ni mogoče odpraviti.
- Uporabljajte le originalne nadomestne dele in opremo.
- Naprave v nobenem primeru ni dovoljeno tehnično spreminjati.
- Priključnih napeljav ni možno zamenjati. Pri poškodovani napeljavi morate napravo oz. sestavne dele odstraniti.
- Aparat naj obratuje le, če v vodi ni ljudi!
- Naprava, priključki in vtiči niso vodoodporni in jih ne smete položiti oziroma montirati v vodo.
- Vtičnice in omrežnega vtiča ni dovoljeno močiti.

Postavitev in priključevanje

Predpostavka

- Glava naprave je sneta. (→ Snemite glavo naprave)

Postavitev aparata

Postopek je naslednji:

B, C

- Napravo namestite vsaj 2 m oddaljeno od roba ribnika.
- Za brezhibno delovanje naprave jo postavite samo v dovoljenih položajih.
- Upoštevajte dovolj prostora za vzdrževalna dela.

Pripravite priključke.

Uporabite cevi, ki zdržijo vsaj 1 bar tlaka.

Postopek je naslednji:

D

1. Če je potrebno, skrajšajte stopenjski cevni nastavek na premer uporabljene cevi.
 - S tem zmanjšate izgube tlaka.
2. Vtaknite cev na tulec stopenjske cevi in pritrdite s cevno skodelo.
 - Pri stopenjskem cevnem nastavku z ločeno prekrivno matico čez cev najprej potisnite prekrivno matico.
3. Priključite stopenjski cevni nastavek s tesnilom na ohišje.
 - Priključite vhod in izhod.
 - Ročno trdno privijte stopenjski cevni nastavek.

Priključitev naprave na pretočni filter

Vitronic 18 W / 24 W / 36 W

Naprava je primerna za priključitev na pretočni filter. Iztočna nastavka z vstopnimi šobami privijte na pretočni filter. Upoštevajte navodila za uporabo pretočnega filtra.

Postopek je naslednji:

E

1. Odvijte zapiralno kapico.
2. Iztočni nastavek s ploskim tesnilom potisnite skozi obe odprtini v steni posode pretočnega filtra.
3. Vstopno šobo z O-obročem privijte na iztočni nastavek in z roko trdno privijte.
4. Priključite dotočno cev na vstopni nastavek. (→ vzpostavite priključke)

Zagon



Pozor! Nevarna električna napetost.

Možne posledice: smrt ali hude telesne poškodbe.

Zaščitni ukrepi:

- Preden sežete v vodo, odklopite iz omrežne napetosti vse v vodi nahajajoče se naprave.
- Pred deli na napravi jo odklopite iz omrežne napetosti.

Predpostavka

- Najprej vključite črpalko in šele nato napravo za predhodno čiščenje UVC.
- Preverite, ali so vsi priključki dobro zatesnjeni.

Vklop/izklop

- **Vklop:** Vtič vtaknite v vtičnico.
 - Naprava se takoj vklopi.
- **Izklop:** Izvlecite omrežni vtič.

Preverjanje delovanja

Vitronic 11 W

F

- Prikaz delovanja sveti, ko je UVC-žarnica vklopljena.

Vitronic 18 W / 24 W / 36 W / 55 W

G

- Prikaz delovanja sveti, ko je UVC-žarnica vklopljena.
- Prozorni stopenjski cevni nastavki svetijo, ko je UVC-žarnica vklopljena.

Odprava težav in motenj

Motnja	Vzrok	Odprava
Zmogljivost naprave ni zadovoljiva	Voda je izjemno umazana	Iz ribnika odstranite alge in listje, zamenjajte vodo
	Kremenovo steklo je umazano	Očistite kremenovo steklo
	UVC-žarnica nima več moči	Žarnico je potrebno zamenjati po 8000 delovnih urah
	Pretok je premočen	Zmanjšajte moč črpalke
UVC-žarnica ne sveti	Omrežni vtič ni priključen	Omrežni vtič vtaknite v vtičnico
	UVC-žarnica je pokvarjena	Zamenjajte UVC-žarnico
	Priključek je pokvarjen	Preverite električni priključek
	UVC pregreto	Vitronic 55: Ko se naprava ohladi, se UVC samodejno vklopi

Deli, ki se obrabijo

Naslednje komponente so obrabni deli in ne spadajo v garancijo:

- UVC-žarnica, kremenovo steklo in O-obroč za kremenovo steklo

Čiščenje in vzdrževanje



Pozor! Nevarna električna napetost.
Možne posledice: smrt ali hude telesne poškodbe.

Zaščitni ukrepi:

- Preden sežete v vodo, odklopite iz omrežne napetosti vse v vodi nahajajoče se naprave.
- Pred deli na napravi jo odklopite iz omrežne napetosti.

Snemanje glave naprave



Pozor! Ultravijolično sevanje.
Možne posledice: Poškodbe oči ali kože zaradi opeklin.

Zaščitni ukrepi:

- UVC svetilke nikoli ne uporabljajte zunaj ohišja.
- UVC svetilke nikoli ne uporabljajte v poškodovanem ohišju.



Pozor! Krhko steklo.
Možne posledice: Poškodba na rokah pri rezanju.

Zaščitni ukrepi: Previdno ravnajte s kremenovim steklom in UVC svetilko.

Vitronic 11 W

Postopek je naslednji:

H

1. Glavo naprave zavrtite v nasprotno smer urinega kazalca do omejevalnika ter jo skupaj z O-obročem previdno izvlecite iz ohišja.
- Z zunanje in notranje strani temeljito očistite ohišje.

Vitronic 18 W / 24 W / 36 W / 55 W

Postopek je naslednji:

I

1. Pritisnite zaskočni kavelj.
2. Glavo naprave zavrtite v nasprotno smer urinega kazalca do omejevalnika ter jo previdno izvlecite iz ohišja.
- Z zunanje in notranje strani temeljito očistite ohišje.



Opozorilo!

Iz varnostnih razlogov lahko UVC-žarnico vklopite šele, ko je glava naprave ustrezno vgrajena v ohišje.

Vgradnja glave naprave

Vitronic 11 W

Postopek je naslednji:

J

1. Na glavi naprave preverite pravilno pritrditev O-obročja.
 - Očistite O-obroč in ga zamenjajte, če je poškodovan.
2. Glavo naprave previdno in z malenkostnim pritiskom pritisnite v ohišje do omejevalnika.
 - Glavo naprave nekoliko obračajte, da se čepi in utori bajonetnega priključka zaskočijo.
3. Glavo naprave privijte v smeri urinega kazalca do omejevalnika.
 - Obe puščici na ohišju in na glavi naprave morata kazati druga na drugo.

Vitronic 18 W / 24 W / 36 W / 55 W

Postopek je naslednji:

K

1. Na glavi naprave preverite pravilno pritrditev O-obročja.
 - Očistite O-obroč in ga zamenjajte, če je poškodovan.
2. Glavo naprave previdno in z malenkostnim pritiskom pritisnite v ohišje do omejevalnika.
 - Glavo naprave nekoliko obračajte, da se čepi in utori bajonetnega priključka zaskočijo.
3. Glavo naprave privijte v smeri urinega kazalca do omejevalnika.

Očistite kremenovo steklo / zamenjajte UVC žarnico

UVC-žarnico zamenjajte najkasneje po 8.000 obratovnih urah (ustreza konstantnemu delovanju približno ene sezone ribnika). S tem je zagotovljena optimalna zmogljivost filtra.



Pozor! Krhko steklo.

Možne posledice: Poškodba na rokah pri rezanju.

Zaščitni ukrepi: Previdno ravnajte s kremenovim steklom in UVC svetilko.

Predpostavka

- Glava naprave je sneta. (→ Snemite glavo naprave)
- Uporabljate lahko samo takšne UVC-žarnice, katerih oznaka in moč ustrežata navedbam na tipski tablici. (→ tehnični podatki)

Postopek je naslednji:

L

1. Pločevinasti vijak odvijte za toliko, da je konica vijaka vsajena v ohišje privojnega vijaka.
2. Privojni vijak odvijte v nasprotno smer urinega kazalca.
3. Z rahlim vrtenjem snemite kremenovo steklo z O-obročem.
4. Izvlecite UVC-žarnico in jo zamenjajte.
5. Kremenovo steklo z O-obročem vstavite v glavo naprave do omejevalnika.
 - Očistite O-obroč in ga zamenjajte, če je poškodovan.
 - O-obroč mora biti v reži med glavo naprave in kremenovim steklom.
6. Privojni vijak vrtite v smeri urnega kazalca do nastavka.
7. Zategnite pločevinasti vijak.
8. Z vlažno krpo obrišite cev iz kremenovega stekla.

Skladiščenje / pozimi

Pri zmrzali je potrebno aparat demontirati. Napravo temeljito očistite in preverite glede poškodb.

Odlaganje odpadkov



Te naprave ne smete odložiti kot gospodinjski odpadki! Uporabite zato predviden sistem za prevzem. To napravo naredite predtem neuporabno tako, da odrežete kabel.

Odložite UVC svetilko v zato predviden sistem sprejemanja odpadkov.

Prijevod originalnih uputa za uporabu

Savjeti uz ove upute za upotrebu

Dobrodošli u OASE Living Water. Kupnjom **Vitronic** učinili ste dobar izbor.

Prije prve upotrebe uređaja pažljivo pročitajte ovu uputu za upotrebu, te se upoznajete s uređajem. Svi radovi na ovom uređaju i s ovim uređajem smiju se izvoditi samo prema ovim uputama.

U svrhu ispravne i sigurne upotrebe, obvezno se pridržavajte uputa za sigurnost.

Brižno čuvajte ovu uputu za upotrebu. Ako uređaj predate drugome korisniku, obvezno mu prosljedite i ove upute.

Simboli u ovim uputama

Simboli upotrijebljeni u ovim uputama za uporabu imaju sljedeće značenje:



Opasnost od ozljeda zbog opasnog električnog napona

Simbol upućuje na neposredno prijetuću opasnost koja za posljedicu može imati smrt ili teške ozljede ako se ne poduzmu odgovarajuće mjere.



Opasnost od ozljeda zbog općeg izvora opasnosti

Simbol upućuje na neposredno prijetuću opasnost koja za posljedicu može imati smrt ili teške ozljede ako se ne poduzmu odgovarajuće mjere.



Važna napomena za neometano djelovanje.

A Referenca na jednu ili više slika. U ovom primjeru: referenca na sliku A.

→ Referenca na neko drugo poglavlje.

Opis proizvoda

Isporučena oprema

<input type="checkbox"/> A		Vitronic	
		11W	18W/24W/36W/55W
1	Glava uređaja	1 KOM.	1 KOM.
2	Kučiče	1 KOM.	1 KOM.
3	Crni prilagodni priključak s O-prstenom – Ø 19 - 38 mm (Ø ¾ - 1½ in)	2 KOM.	–
4	Prozirni prilagodni priključak s natičnom maticom i plosnatom brtvom – Ø 25 - 38 mm (Ø 1 - 1½ in)	–	2 KOM.
5	UVC žarulja	1 KOM.	1 KOM.
6	Crijevna obujmica 20 - 32 mm	–	2 KOM.
7	Crijevna obujmica 35 - 50 mm	–	2 KOM.

Opis rada

Posebno svjetlosno zračenje UVC uređaja za pročišćavanje uklanja plutajuće alge i ostale mutne nečistoće koje stvaraju zelenu vodu. Istodobno se uništavaju bakterije i klice. UVC uređaj za pročišćavanje ugrađuje se u cirkulacijski krug vode, idealno ispred filtra.

Namjensko korištenje

Vitronic, u nastavku naveden kao "uređaj", i svi drugi dijelovi iz obsega isporuke smiju se isključivo upotrebljavati na sljedeći način:

- Za čišćenje vrtnih jezeraca.
- Za rad s čistom vodom.
- Rad uz pridržavanje tehničkih podataka.

Za uređaj vrijede sljedeća ograničenja:

- Osim vode nikada ne crpите druge tekućine.
- Nikada ne radite bez protoka vode.
- UVC žarulju nikada ne upotrebljavajte izvan kućišta ili za druge svrhe. UVC zračenje opasno je za oči i kožu već i u malim dozama.
- Ne primjenjujte za profesionalne ili industrijske namjene.
- Ne primjenjujte u svezi s kemikalijama, namirnicama, lako zapaljivim ili eksplozivnim materijalima.

Sigurnosne napomene

Neispravna i nenamjenska upotreba ovog uređaja ili nepoštivanje sigurnosnih napomena mogu uzrokovati ozljede i materijalne štete.

Ovaj uređaj smiju upotrebljavati djeca starija od 8 godina i osobe sa smanjenim tjelesnim, osjetilnim ili psihičkim sposobnostima ili s nedovoljnim iskustvom i znanjem ako su pod nadzorom ili ako su podučeni o sigurnoj upotrebi uređaja i razumiju opasnosti koje mogu proizaći iz toga. Djeca se ne smiju igrati uređajem. Čišćenje i održavanje uređaja ne smiju obavljati djeca bez nadzora.

Opasnosti koje nastaju kombinacijom vode i elektriciteta

- Kombinacija vode i struje kod nepropisnog priključka ili nestručnog rukovanja može zbog nastanka strujnog udara uzrokovati smrt ili teška ozljeđivanja.
- Prije nego što dodirnete vodu, uvijek i sve uređaje koji se nalaze u vodi potpuno isključiti iz napona.

Ispravne električne instalacije

- Električne instalacije moraju odgovarati nacionalnim odredbama i smije ih obaviti samo elektrotehnički stručnjak.
- Elektrotehnički stručnjak osoba je koja je na temelju stručne izobrazbe, znanja i iskustva osposobljena i ovlaštena obavljati povjerene radove. Rad stručnjaka obuhvaća i prepoznavanje mogućih opasnosti te poštivanje regionalnih i nacionalnih normi, pravila i propisa.
- Za sva pitanja i probleme obratite se elektrotehničkom stručnjaku.
- Priklučivanje uređaja dopušteno je samo kada se električni podaci uređaja podudaraju s podacima električne mreže. Podaci o uređaju nalaze se na označnoj pločici na uređaju, na pakiranju ili u ovim uputama.
- Uređaj mora biti zaštićen sklopkom radi nestanka struje, sa osnovnom izmjerom od maksimalno 30 mA.
- Produžni kablovi i strujni razdjelnici (npr. mnogostruke utičnice) moraju biti prikladne za vanjsko korištenje (zaštićene od štrcajuće vode).
- Sigurnosna udaljenost uređaja od vode mora iznositi najmanje 2 m.
- Vodovi za priključak na strujnu mrežu ne smiju imati manji presjek od voda gumenog crijeva oznake H05RN-F. Produžni kabeli moraju biti usklađeni s DIN VDE 0620.
- Štitite spojnice utikača od vlage.
- Uređaj se smije priključivati samo na propisno instaliranu utičnicu.

Sigurno poduzeće

- Uređaj se ne smije upotrebljavati ako postoji kvar na električnim vodovima ili na kućištu.
- Nikada ne nosite i ne vucite uređaj držeći ga za priključni kabel.
- Vodove postavite tako da se ne mogu oštetiti i da nitko preko njih ne može pasti.
- Kućište uređaja ili pripadajućih dijelova otvarajte samo ako se u uputama to izričito zahtijeva.
- Na uređaju izvodite samo zahvate opisane u ovim uputama. Ako probleme ne možete sami otkloniti, obratite se ovlaštenoj servisnoj službi ili – ako ste u nedoumici – samom proizvođaču.
- Upotrebljavajte samo originalne rezervne dijelove i pribor za uređaj.
- Nikada ne obavljajte tehničke izmjene na uređaju.
- Priključne cijevi se ne mogu zamijeniti. Pri oštećenju voda uređaj ili njegove komponente moraju se ukloniti.
- Uređaj se smije koristiti samo ako se nitko ne nalazi u vodi!
- Uređaj, priključci, i utičnice nisu voodootporni i ne smiju biti postavljeni, odnosno, montirani u vodu.
- Držite utičnicu i mrežni utikač na suhom.

Postavljanje i priključivanje

Preduvjet

- Demontirana je glava uređaja. (→ Demontaža glave uređaja)

Postavljanje uređaja

Postupite na sljedeći način:

B, C

- Uređaj postavite na udaljenosti od najmanje 2 m od ruba jezera.
- Radi ispravnog rada postavite uređaj samo u dopuštenim položajima.
- Ostavite dovoljno slobodnog prostora za održavanje.

Spajanje priključaka

Upotrijebite crijeva koja su namijenjena tlaku od najmanje 1 bara.

Postupite na sljedeći način:

D

1. Po potrebi skratite prilagodni priključak na promjer korištenog crijeva.
 - Time će se smanjiti gubici tlaka.
2. Crijevo natakните na tuljac segmentnog crijeva pa ga učvrstite obujmicom za crijevo.
 - Za prilagodni priključak sa zasebnom natičnom maticom najprije postavite natičnu maticu na crijevo.
3. Priključite prilagodni priključak s brtvom na kućište.
 - Priključite ulaz i izlaz.
 - Rukom zategnite prilagodni priključak.

Priključivanje uređaja na protočni filter

Vitronic 18 W / 24 W / 36 W

Uređaj je namijenjen priključivanju na protočni filter. Oba izlazna nastavka vijačno se spajaju s ulaznim mlaznicama na protočni filter. Pogledajte upute za upotrebu protočnog filtra.

Postupite na sljedeći način:

E

1. Odvrnite zaporni poklopac.
2. Provedite izlazni nastavak s plosnatom brtvom kroz oba otvora u stijenci spremnika protočnog filtra.
3. Ulaznu mlaznicu s O-prstenom navrnite na izlazni nastavak i zategnite rukom.
4. Priključite dovodno crijevo na ulazni nastavak. (→ Spajanje priključaka)

Puštanje u rad



Pozor! Opasan električni napon!

Moguće posljedice: smrt ili teške ozljede.

Mjere zaštite:

- Prije nego dotaknete vodu, sve uređaje koji se nalaze u vodi otpojite sa mrežnog napona i isključite.
- Prija rada na uređaju, isključiti dovod električne energije.

Preduvjet

- Najprije uključite pumpu, a zatim UVC uređaj za pročišćavanje.
- Provjerite nepropusnost svih priključaka.

Uključivanje/isključivanje

- **Uključivanje:** Utaknite električni utikač u utičnicu.
 - Uređaj se odmah uključuje.
- **Isključivanje:** Izvucite električni utikač.

Provjera rada

Vitronic 11 W

F

- Pokazivač rada svijetli kada je UVC žarulja uključena.

Vitronic 18 W / 24 W / 36 W / 55 W

G

- Pokazivač rada svijetli kada je UVC žarulja uključena.
- Prozirni prilagodni priključci svijetle kada je UVC žarulja uključena.

Uklanjanje smetnji

Neispravnost	Uzrok	Rješenje
Uređaj nije dovoljno učinkovit	Voda je izuzetno prljava	Odstranite iz jezera alge i lišće, zamijenite vodu
	Zaprijano je kvarcno staklo	Očistite kvarcno staklo
	UVC žarulja više nema snage	Žarulju morate zamijeniti nakon 8000 radnih sati
	Preveliki protok	Smanjite snagu pumpe
UVC žarulja ne svijetli	Električni utikač nije priključen	Priključite električni utikač
	UVC žarulja nije ispravna	Zamijenite UVC žarulju
	Priključak nije ispravan	Provjerite električni priključak
	UVC je pregrijan	Vitronic 55: UVC se nakon hlađenja automatski uključuje

Potrošni dijelovi

Sljedeće su komponente potrošni dijelovi i nisu obuhvaćene jamstvom:

- UVC žarulja, kvarcno staklo i O-prsten za kvarcno staklo

Čišćenje i održavanje



Pozor! Opasan električni napon!
Moguće posljedice: smrt ili teške ozljede.

Mjere zaštite:

- Prije nego dotaknete vodu, sve uređaje koji se nalaze u vodi otpojite sa mrežnog napona i isključite.
- Prija rada na uređaju, isključiti dovod električne energije.

Demontaža glave uređaja



Pozor! Ultravioletno zračenje.
Moguće posljedice: Ozljede očiju i kože putem spaljivanja.

Mjere zaštite:

- UVC-svjetiljku nikada koristiti izvan kućišta.
- UVC-svjetiljku nikada koristiti u oštećenom kućištu.



Pozor! Lomljivo staklo.
Moguće posljedice: Mogućnost posjekotina na rukama.

Mjere zaštite: Ophoditi se oprezno sa kvarcnim staklom i UVC-svjetiljkom.

Vitronic 11 W

Postupite na sljedeći način:

H

1. Glavu uređaja okrenite nalijevo do graničnika i zajedno s O-prstenom oprezno izvadite iz kućišta.
- Temeljito očistite kućište s unutarnje i vanjske strane.

Vitronic 18 W / 24 W / 36 W / 55 W

Postupite na sljedeći način:

I

1. Pritisnite kukicu za ukopčavanje.
2. Glavu uređaja okrenite nalijevo do graničnika i oprezno izvadite iz kućišta.
- Temeljito očistite kućište s unutarnje i vanjske strane.



Napomena!

UVC žarulju zbog sigurnosti možete uključiti samo ako je glava uređaja ispravno montirana u kućište.

Montaža glave uređaja

Vitronic 11 W

Postupite na sljedeći način:

J

1. Provjerite ispravnu učvršćenost O-prstena na glavi uređaja.
 - Očistite O-prsten, u slučaju oštećenja ga zamijenite.
2. Glavu uređaja oprezno i s laganim pritiskom gurnite do graničnika u kućište.
 - Glavu uređaja malo zakrenite kako bi izbočine ušle u žljebove bajunetnog zatvarača.
3. Glavu uređaja okrenite nadesno do graničnika.
 - Obje strelice na kućištu i na glavi uređaja moraju se podudarati.

Vitronic 18 W / 24 W / 36 W / 55 W

Postupite na sljedeći način:

K

1. Provjerite ispravnu učvršćenost O-prstena na glavi uređaja.
 - Očistite O-prsten, u slučaju oštećenja ga zamijenite.
2. Glavu uređaja oprezno i s laganim pritiskom gurnite do graničnika u kućište.
 - Glavu uređaja malo zakrenite kako bi izbočine ušle u žljebove bajunetnog zatvarača.
3. Glavu uređaja okrenite nadesno do graničnika.

Očistite kvarcno staklo / zamijenite UVC-žarulju

UVC žarulju zamijenite najkasnije nakon 8.000 radnih sati (što odgovara neprekidnom radu tijekom otprilike jedne sezone jezerca). Time ćete osigurati optimalan učinak filtra.



Pozor! Lomljivo staklo.

Moguće posljedice: Mogućnost posjekotina na rukama.

Mjere zaštite: Ophoditi se oprezno sa kvarcnim staklom i UVC-svjetiljkom.

Preduvjet

- Demontirana je glava uređaja. (→ Demontaža glave uređaja)
- Upotrebljavajte samo UVC žarulje čija se oznaka i podaci o snazi podudaraju s podacima na označnoj pločici. (→ Tehnički podaci)

Postupite na sljedeći način:

L

1. Vijak za lim otpustite toliko da se vrh vijka upusti u kućište steznog vijka.
2. Stezni vijak odvrnite nalijevo.
3. Kvarcno staklo s O-prstenom laganim kružnim pokretom skinite prema naprijed.
4. Izvucite UVC žarulju i zamijenite je.
5. Kvarcno staklo s O prstenom pritisnite do graničnika u glavu uređaja.
 - Očistite O-prsten, u slučaju oštećenja ga zamijenite.
 - O-prsten mora ući u procjep između glave uređaja i kvarcnog stakla.
6. Stezni vijak zavrnite nalijevo do graničnika.
7. Zategnite vijak za lim.
8. Cijev od kvarcnog stakla očistite vlažnom krpom.

Skladištenje / Prezimljavanje

U slučaju mraza uređaj se mora deinstalirati. Neophodno je temeljito ga očistiti i provjeriti da nije oštećen.

Zbrinjavanje



Ovaj uređaj ne smije se baciti u kućni otpad! Koristite za to, molimo Vas, za to predviđene sisteme preuzimanja. Prije toga onesposobite uređaj odrezivanjem kabela.

Uklonite UVC-svjetiljku putem predviđenog sistema preuzimanja otpada.

Traducerea instrucțiunilor de utilizare originale

Indicații privind aceste instrucțiuni de utilizare

Bine ați venit la OASE Living Water. Prin achiziționarea produsului **Vitronic** ați făcut o alegere bună. Înainte de folosirea aparatului vă rugăm să citiți cu atenție instrucțiunile de utilizare și să vă familiarizați cu aparatul. Toate lucrările la nivelul și cu acest echipament pot fi efectuate numai conform prezentelor instrucțiuni. Respectarea indicațiilor privind securitatea este obligatorie, în scopul unei utilizări corecte și sigure. Vă rugăm să păstrați aceste instrucțiuni la loc sigur. În cazul schimbării proprietarului, înmânați-le acestuia.

Simboluri din prezentele instrucțiuni

Simbolurile utilizate în aceste instrucțiuni de funcționare au următoarea semnificație:



Pericolul de accidentare a persoanelor datorită tensiunii electrice

Acest simbol indică un pericol iminent, care se poate solda cu moartea sau accidentarea gravă, dacă nu se iau măsurile corespunzătoare.



Pericolul de accidentare a persoanelor datorită unei surse generale de pericol

Acest simbol indică un pericol iminent, care se poate solda cu moartea sau accidentarea gravă, dacă nu se iau măsurile corespunzătoare.



Indicație importantă pentru funcționarea fără perturbații.

A Trimitere la una sau mai multe imagini. În cazul acestui exemplu: Trimitere la figura A.

→ Referire la un alt capitol.

Descrierea produsului

Conținutul livrării

<input type="checkbox"/> A		11W	Vitronic 18W/24W/36W/55W
1	Capul aparatului	1 BUC	1 BUC
2	Carcasă	1 BUC	1 BUC
3	Ștuț în trepte pentru furtun, negru, cu inel O – Ø 19 ... 38 mm (Ø ¾ ... 1½ in)	2 BUC	–
4	Ștuț în trepte pentru furtun, transparent, cu piulița olandeză și etanșare plană – Ø 25 ... 38 mm (Ø 1 ... 1½ in)	–	2 BUC
5	Lampă cu ultraviolete	1 BUC	1 BUC
6	Clemă de furtun 20 ... 32 mm	–	2 BUC
7	Clemă de furtun 35 ... 50 mm	–	2 BUC

Descrierea funcțiilor

Fasciculu special de lumină al aparatului de prelimpezire UVC înlătură algele plutoare și alte substanțe cu efect de tulburare, care produc înverzirea apei. Suplimentar, sunt distruse bacteriile și germenii. Aparatul de prelimpezire UVC se integrează în circuitul de apă, de preferat înaintea unui filtru.

Utilizarea în conformitate cu destinația

Vitronic, numit în cele ce urmează "aparatul", și toate celelalte componente cuprinse în volumul de livrare trebuie utilizate exclusiv după cum urmează:

- Pentru curățarea iazurilor de grădină.
- Pentru utilizarea cu apă curată.
- Operarea cu respectarea datelor tehnice.

Pentru aparat sunt valabile următoarele restricții:

- Nu pompați niciodată alte lichide în afară de apă.
- Nu se va utiliza niciodată fără debit de apă.
- Nu utilizați niciodată lampa cu ultraviolete în afara carcasei sau în alte scopuri. Radiația UVC prezintă pericol pentru ochi și pielea chiar și în doze reduse.
- Nu utilizați în scopuri profesionale sau industriale.
- NU utilizați în combinație cu substanțe chimice, alimente, substanțe ușor inflamabile sau explozive

Indicații privind securitatea muncii

Acest aparat poate reprezenta o sursă de pericole pentru persoane și bunuri materiale dacă aparatul este utilizat impropriu, respectiv neconform cu destinația sa sau dacă indicațiile de siguranță nu sunt respectate.

Acest aparat poate fi folosit de copii începând cu vârsta de 8 ani, precum și de persoane cu capacități fizice, senzoriale sau mintale diminuate sau cu experiență și cunoștințe deficitare, dacă acestea sunt supravegheate sau au fost instruite în ce privește folosirea în siguranță a aparatului și dacă înțeleg pericolele rezultate. Copiii nu au permisiunea de a se juca cu aparatul. Curățarea și întreținerea de către utilizator nu sunt permise copiilor fără supraveghere.

Pericole care apar prin combinația dintre apă și electricitate

- Combinația dintre apă și electricitate poate conduce, în cazul racordării necorespunzătoare sau a manipulării incorecte, la deces sau vătămări corporale grave prin electrocutare.
- Înainte de a băga mâna în apă, scoateți de sub tensiune toate echipamentele aflate în apă.

Instalație electrică conform normelor

- Instalațiile electrice trebuie să respecte normele firmelor naționale de montaj, lucrările fiind efectuate numai de către un electrician specializat.
- O persoană este considerată electrician specializat în cazul în care, ca urmare a instruirii de specialitate, a cunoștințelor și a experiențelor are capacitatea și dreptul să aprecieze și să efectueze lucrările care îi sunt încredințate. Lucrările efectuate în calitate de specialist includ și identificarea pericolelor posibile și respectarea normelor, prevederilor și dispozițiilor regionale și naționale.
- Pentru întrebări și probleme, vă rugăm să vă adresați unui electrician specializat.
- Conectarea aparatului este permisă numai dacă datele electrice ale aparatului coincid cu cele ale instalației de alimentare cu energie electrică. Datele aparatului sunt menționate pe plăcuța de fabricație de pe aparat, de pe ambalaj sau din prezentele instrucțiuni.
- Aparatul trebuie să dispună de un sistem de protecție împotriva curenților vagabonzi cu o eroare de calcul a curenților de maxim 30 mA.
- Cablurile prelungitoare și distribuitorii de energie electrică (de exemplu reglete de prize) trebuie să fie compatibile pentru utilizarea în aer liber (cu protecție împotriva stropilor de apă).
- Distanța de siguranță a echipamentului față de apă trebuie să fie de minim 2 m.
- Cablurile de conectare la rețea nu trebuie să aibă o secțiune mai mică decât conexiunile cu furtun din cauciuc cu simbolul H05RN-F. Cablurile de prelungire trebuie să îndeplinească normele DIN VDE 0620.
- Protejați de umiditate îmbinările cu ștecăr.
- Conectați aparatul numai la o priză instalată corect.

Funcționare sigură

- În cazul cablurilor electrice defecte sau a unei carcase defecte, aparatul nu mai poate fi utilizat.
- Nu transportați și nu trageți aparatul de cablul de alimentare.
- Montați pe traseu conductele protejate contra deteriorărilor și aveți în vedere ca nicio persoană să nu poată cădea peste ele.
- Deschideți carcasa aparatului sau a componentelor aferente numai în cazul în care nu vi se solicită expres acest lucru în instrucțiuni.
- Executați la aparat numai lucrările care sunt descrise în aceste instrucțiuni. Adresați-vă unei stații de service autorizate sau, în caz de incertitudine, producătorului, dacă nu puteți remedia problemele.
- Utilizați numai piese de schimb și accesorii originale pentru aparat.
- Nu efectuați niciodată modificări tehnice ale aparatului.
- Cablurile de alimentare nu pot fi înlocuite. În cazul deteriorării cablului este necesară eliminarea echipamentului, respectiv a componentei.
- Utilizați acest aparat numai atunci când nu se află persoane în apă!
- Aparatul, conexiunile și ștecărul nu sunt etanșe la apă și nu este admisă poziționarea, respectiv montarea acestora în apă.
- Mențineți uscate priza și ștecherul de alimentare.

Amplasarea și racordarea

Condiția necesară

- Capul aparatului este scos. (→ scoaterea capului aparatului)

Amplasarea aparatului

Procedați după cum urmează:

B, C

- Montați aparatul la o distanță de minim 2 m de marginea iazului.
- Pentru o funcționare fără defecțiuni a aparatului, instalați-l numai în pozițiile permise.
- Păstrați spațiu liber suficient pentru lucrările de întreținere curentă.

Realizați conexiunile

Utilizați furtunuri adecvate pentru o presiune de cel puțin 1 bar.

Procedați după cum urmează:

D

1. Dacă este necesar, scurtați ștuțul în trepte pentru furtun pe diametrul furtunului utilizat.
 - Se reduc astfel pierderile de presiune.
2. Furtunul se fixează pe ștuțul în trepte pentru furtun și se asigură cu un colier de furtun.
 - La un ștuț în trepte pentru furtun cu piuliță olandeză separată, glisați întâi piulița olandeză peste furtun.
3. Conectați ștuțul în trepte pentru furtun cu garnitura la carcasa.
 - Racordați intrarea și ieșirea.
 - Strângeți cu mâna ștuțul în trepte pentru furtun.

Racordarea aparatului la filtrul inline

Vitronic 18 W / 24 W / 36 W

Aparatul este adecvat pentru racordarea la filtre inline. Cele două ștuțuri de ieșire se înșurubează cu duzele de admisie la filtrul inline. Respectați instrucțiunile de utilizare ale filtrului inline.

Procedați după cum urmează:

E

1. Deșurubați capacul de închidere.
2. Introduceți ștuțurile de ieșire cu garnitura plată prin cele două orificii din peretele recipientului filtrului inline.
3. Înfilați duza de admisie cu mâna inelul O și strângeți cu mâna.
4. Racordați furtunul de alimentare la ștuțul de admisie. (→ Realizarea racordurilor)

Punerea în funcțiune



Atenție! Tensiune electrică periculoasă!

Posibile urmări: moarte sau accidente grave.

Măsuri de protecție:

- Înainte de a băga mâna în apă, decuplați toate echipamentele aflate în apă.
- Înainte de efectuarea de lucrări la nivelul echipamentului, întrerupeți energia de alimentare de la rețea.

Condiția necesară

- Porniți mai întâi pompa și după aceea aparatul de limpezire cu raze ultraviolete.
- Verificați etanșeitatea tuturor racordurilor.

Conectarea/deconectarea

- **Conectarea:** Conectați fișa de rețea la priză.
 - Aparatul pornește imediat.
- **Deconectarea:** Scoateți fișa de alimentare din priză.

Verificarea funcționării

Vitronic 11 W

F

- Afișajul de funcționare se aprinde când lampa UVC este conectată.

Vitronic 18 W / 24 W / 36 W / 55 W

G

- Afișajul de funcționare se aprinde când lampa UVC este conectată.
- Ștuțurile în trepte pentru furtun transparente se aprind când lampa UVC este conectată.

Înlăturarea defecțiunilor

Defecțiune	Cauză	Soluție
Aparatul nu are un randament satisfăcător	Apa este extrem de murdară	Îndepărtați algele și frunzele din iaz, înlocuiți apa
	Sticla de cuarț este murdară	Curățarea sticlei de cuarț
	Lampa cu raze ultraviolete nu mai are putere	Lampa trebuie înlocuită după 8.000 ore de funcționare
	Debitul este prea ridicat	Reduceți puterea pompei
Lampa cu ultraviolete nu luminează	Ștecherul de conectare la rețea nu este în priză	Introduceți ștecherul în priză
	Lampa cu ultraviolete este defectă	Înlocuiți lampa cu ultraviolete
	Conexiunea electrică defectă	Verificați conexiunea electrică
	Lampa cu ultraviolete se supraîncălzește	Vitronic 55: După răcire, lampa cu ultraviolete pornește automat

Consumabile

Următoarele componente sunt piese supuse uzurii și nu fac obiectul garanției:

- Lampa UVC, sticla de cuarț și inelul O pentru sticla de cuarț

Curățarea și întreținerea



Atenție! Tensiune electrică periculoasă!

Posibile urmări: moarte sau accidente grave.

Măsuri de protecție:

- Înainte de a băga mâna în apă, decuplați toate echipamentele aflate în apă.
- Înainte de efectuarea de lucrări la nivelul echipamentului, întrerupeți energia de alimentare de la rețea.

Demontarea capului aparatului



Atenție! Radiație ultravioletă.

Posibile urmări: Afectarea ochilor sau a pielii prin arsuri.

Măsuri de protecție:

- Nu utilizați în nicio situație lampa cu ultraviolete în afara carcasei.
- Nu utilizați în nicio situație lampa cu ultraviolete într-o carcasă defectă.



Atenție! Sticlă casantă.

Posibile urmări: Rănirea prin tăierea mâinilor.

Măsuri de protecție: Utilizați cu atenție sticla pentru cuarț și lampa cu radiații ultraviolete.

Vitronic 11 W

Procedați după cum urmează:

H

1. Rotiți capul aparatului în direcția opusă acelor de ceasornic până la opritor și trageți-l cu atenție din carcasă împreună cu inelul O.

- Curățați și carcasa temeinic din interior și din exterior.

Vitronic 18 W / 24 W / 36 W / 55 W

Procedați după cum urmează:

I

1. Apăsăți cârligul de fixare.

2. Rotiți capul aparatului în direcția opusă acelor de ceasornic până la opritor și trageți-l cu atenție din carcasă.

- Curățați și carcasa temeinic din interior și din exterior.



Indicație!

Din motive de siguranță, lampa UVC se poate conecta numai când capul aparatului este montat corect în carcasă.

Montarea capului aparatului

Vitronic 11 W

Procedați după cum urmează:

J

1. Verificați așezarea corectă a inelului O pe capul aparatului.

– Curățați inelul O și înlocuiți-l dacă este deteriorat.

2. Introduceți cu atenție capul aparatului cu o ușoară apăsare, până la limită în carcasă.

– Rotiți puțin capul aparatului, astfel încât penele și canalele închiderii baionetă să se cupleze.

3. Rotiți capul aparatului în direcția acelor de ceasornic până la opritor.

– Cele două săgeți de pe carcasă și de pe capul aparatului trebuie să fie orientate una către cealaltă.

Vitronic 18 W / 24 W / 36 W / 55 W

Procedați după cum urmează:

K

1. Verificați așezarea corectă a inelului O pe capul aparatului.

– Curățați inelul O și înlocuiți-l dacă este deteriorat.

2. Introduceți cu atenție capul aparatului cu o ușoară apăsare, până la limită în carcasă.

– Rotiți puțin capul aparatului, astfel încât penele și canalele închiderii baionetă să se cupleze.

3. Rotiți capul aparatului în direcția acelor de ceasornic până la opritor.

Curățarea sticlei de cuarț / înlocuirea lampa cu ultraviolete

Înlocuiți lampa UVC cel târziu după 8.000 ore de funcționare (corespunde cu un regim de funcționare constant pentru aproximativ un sezon de iaz). Este asigurat astfel un randament optim de filtrare.



Atenție! Sticlă casantă.

Posibile urmări: Rănirea prin tăierea mâinilor.

Măsuri de protecție: Utilizați cu atenție sticla pentru cuarț și lampa cu radiații ultraviolete.

Condiția necesară

- Capul aparatului este scos. (→ scoaterea capului aparatului)
 - Utilizați numai lămpi UVC a căror notație și putere corespund datelor de pe plăcuța de tip. (→ Date tehnice)
- Procedați după cum urmează:

- L
1. Desfaceți șurubul de prindere a tabel până când vârful șurubului pătrunde în carcasa șurubului de prindere.
 2. Deșurubați șurubul de prindere prin rotirea în direcția opusă acelor de ceasornic.
 3. Deplasați către față sticla de cuarț cu inelul O cu o ușoară mișcare de rotație.
 4. Scoateți lampa cu ultraviolete și înlocuiți-o.
 5. Apăsați sticla de cuarț cu inelul O cu precauție până la opritor în capul aparatului.
 - Curățați inelul O și înlocuiți-l dacă este deteriorat.
 - Inelul O trebuie să fie așezat plan în spațiul dintre capul aparatului și sticla de cuarț.
 6. Strângeți șurubul de prindere în direcția acelor de ceasornic până la opritor.
 7. Strângeți ferm șurubul pentru tablă.
 8. Curățați conducta din sticlă de cuarț cu o cârpă umedă.

Depozitarea / depozitarea pe timp de iarnă

În timpul perioadei de îngheț aparatul trebuie dezinstalat. Realizați o curățire temeinică și verificați ca aparatul să nu prezinte deteriorări.

Îndepărtarea deșeurilor



Nu este admisă eliminarea acestui echipament împreună cu deșeurile menajere! Vă rugăm să utilizați sistemul de recuperare a deșeurilor prevăzut în acest scop. În prealabil, scoateți din uz echipamentul prin secționarea cablului.

Eliminați lampa cu radiații ultraviolete prin sistemul de colectare prevăzut în acest scop.

Превод на оригиналното упътване за употреба

Инструкции към настоящото упътване за употреба

Добре дошли в OASE Living Water. С покупката на продукта **Vitronic** Вие направихте добър избор. Преди първото използване на уреда внимателно прочетете Ръководството и се запознайте с уреда. Всички работи по и с този уред трябва да се изпълняват в съответствие с настоящето ръководство. Непременно спазвайте инструкциите за безопасност за правилното и безопасно ползване. Грижливо съхранете това ръководство. При смяна на собственика, моля, предайте и ръководството.

Символите в това упътване

Символите, използвани в упътването за употреба, имат следното значение:



Опасност от нараняване с опасно електрическо напрежение

Символът указва пряка опасност, последиците от която могат да бъдат смърт или тежки наранявания, ако не бъдат взети съответните мерки.



Опасност от нараняване чрез общ източник на опасност

Символът указва пряка опасност, последиците от която могат да бъдат смърт или тежки наранявания, ако не бъдат взети съответните мерки.



Важно указание за безпроблемно експлоатиране.

A Препратка към една или повече фигури. В този пример: Препратка към фигура А.

→ Препратка към друга глава.

Описание на продукта

Обем на доставката

<input type="checkbox"/> A		11W	Vitronic 18W/24W/36W/55W
1	Глава на уреда	1 БР	1 БР
2	Корпус	1 БР	1 БР
3	Черен стъпаловиден накрайник за маркуч с О-пръстен – Ø 19 ... 38 mm (Ø ¾ ... 1½ in)	2 БР	–
4	Прозрачен стъпаловиден накрайник за маркуч с холендрова гайка и плоско уплътнение – Ø 25 ... 38 mm (Ø 1 ... 1½ in)	–	2 БР
5	UVC - лампа	1 БР	1 БР
6	Скоба за маркуч 20 ... 32 mm	–	2 БР
7	Скоба за маркуч 35 ... 50 mm	–	2 БР

Описание на функциите

Специалното светлинно излъчване на UVC-уредата за предварително пречистване отстранява плаващите водорасли и останалите замърняващи вещества, които оцветяват водата в зелено. В добавка се умъртвяват бактериите и микроорганизмите. UVC-уредът за предварително пречистване се вгражда във водния кръг, най-добре пред филтър.

Употреба по предназначение

Vitronic, по-нататък наречен "Уред", а всички останали части от доставката следва да се използват по следния начин:

- За почистване на градински езера.
- Уредът се използва с чиста вода.
- Експлоатацията при спазване на техническите данни.

За уреда са валидни следните ограничения:

- Никога не използвайте други течности освен вода.
- Никога не използвайте уреда без вода.
- Никога не ползвайте UVC-лампата извън нейния корпус или за други цели. И в ниски дози UVC-излъчването е опасно за очите и кожата.
- Не използвайте уреда за производствени или промишлени цели.
- Не използвайте уреда заедно с химикали, хранителни продукти, лесно запалими или взривоопасни вещества.

Указания за безопасност

От този уред могат да произтекат опасности за хората и имуществото, ако същият се използва неправилно, респ. не по предназначение или ако не се спазват указанията за безопасност.

Този уред може да се използва от деца над 8 години, както и от лица с ограничени физически, сензорни или умствени способности или от лица, на които липсват опит и познания, ако това се извършва под надзор или те бъдат инструктирани относно безопасната употреба на уреда и разбират възникващите вследствие на това опасности. Деца не бива да играят с уреда. Почистването и потребителската поддръжка не могат да се извършват от деца, ако те са без надзор.

Рискове, породени от комбинацията между вода и електричество

- Комбинацията от вода и електричество може да доведе при неправилно свързване към захранването или при неправилна работа с уреда до сериозни наранявания от токов удар.
- Преди да бъркате във водата винаги изключвайте от напрежение всички намиращи се във водата уреди.

Електрическо инсталиране съгласно предписанията

- Електрическите инсталации трябва да отговарят на националните разпоредби за изграждане и могат да се правят само от специализиран електро персонал.
- Дадено лице се счита за специалист по електро, ако е квалифицирано и упълномощено въз основа на своето професионално образование, познания и опит да оценява и извършва възложената му работа. Работата като специалист обхваща също разпознаването на възможни опасности и спазването на действащите регионални и национални стандарти, предписания и разпоредби.
- При въпроси и проблеми се обръщайте към електроспециалист.
- Свързването на уреда е разрешен само тогава, когато електрическите данни на уреда и токовото захранване съвпадат. Данните за уреда се намират върху заводската табела на уреда, върху опаковката или в настоящето ръководство.
- Уредът трябва да е обезопасен със защитно съоръжение за ток на утечка с номинален ток на утечка от максимум 30 mA.
- Удължаващи кабели и токови разпределители (напр. многогнездови контакти) трябва да са подходящи за използване на открито (защитени от пръски вода).
- Безопасното разстояние на уреда до водата трябва да е най-малко 2 м.
- Захранващите проводници за връзка с електрическата мрежа не трябва да са с по-малко сечение от гумените маркучи с кратко обозначение H05RN-F. Удължителите трябва да съответстват на DIN VDE 0620.
- Защитете от влагата контактните съединения.
- Свържете уреда само към инсталиран според предписанията контакт.

Безопасна работа

- При дефектни електрически проводници или дефектен корпус уредът не бива да се използва.
- Не носете, съответно не теглете уреда за захранващия кабел.
- Полагайте проводниците така, че да са предпазени от повреди и обърнете внимание на това, никой да не може да се спъне в тях.
- Отваряйте корпуса на уреда или на принадлежащите му части, само ако това се изисква изрично в ръководството.
- Извършвайте само работи по уреда, които са описани в това ръководство. Ако проблемите не могат да се отстранят, обърнете се към упълномощен филиал на клиентската служба или при съмнения към производителя.
- Използвайте само оригинални резервни части и оригинални аксесоари за уреда.
- Никога не извършвайте технически промени по уреда.
- Свързващите проводници не могат да се сменят. При повреден проводник уредът респ. компонентата трябва да се отстранят като отпадък.
- Експлоатирайте уреда само, ако във водата няма хора!
- Уредът, връзките и щепселите не са водонепропускливи и не трябва да се полагат респ. монтират във водата.
- Поддържайте контакта и мрежовия щепсел сухи.

Монтаж и свързване

Предпоставка

- Главата на уреда е свалена. (→ Сваляне на главата на уреда)

Инсталиране на уреда

Процедирайте по следния начин:

В, С

- Поставете уреда на най-малко 2 m разстояние от края на езерото.
- С цел безаварийна работа монтирайте уреда само в разрешените позиции.
- Оставете достатъчно свободно място за работите по поддръжката.

Сглобете връзките

Използвайте маркучи, подходящи за налягане от най-малко 1 bar.

Процедирайте по следния начин:

D

1. Ако е необходимо, скъсете стъпаловидния накрайник за маркуч до диаметъра на използвания маркуч.
 - По този начин се намаляват загубите в налягането.
2. Пъхнете маркуча върху стъпаловидния накрайник за маркуч и го осигурете със скоба.
 - При стъпаловиден накрайник за маркуч с отделна холендрова гайка, най-напред избутайте холендровата гайка върху маркуча.
3. Свържете стъпаловидния накрайник за маркуч с уплътнението към корпуса.
 - Свържете входа и изхода.
 - Затегнете на ръка стъпаловидния накрайник за маркуч.

Свързване на уреда към проходния филтър

Vitronic 18 W / 24 W / 36 W

Уредът е подходящ за свързване към проходен филтър. Двата изходни накрайника се завинтват към входните дюзи на проходния филтър. Спазвайте ръководството за употреба на проходния филтър.

Процедирайте по следния начин:

E

1. Отвийте капачката.
2. Прокарайте изходния накрайник с плоското уплътнение през двата отвора в стената на резервоара на проходния филтър.
3. Завийте входната дюза с О-пръстена върху изходния накрайник и затегнете на ръка.
4. Свържете захранващия маркуч към входния накрайник. (→ Сглобяване на връзките)

Пуск в експлоатация



Внимание! Опасно електрическо напрежение!

Възможни последици: смърт или тежки наранявания.

Предпазни мерки:

- Преди да бъркате във водата изключете от мрежата напрежението на всички намиращи се във водата уреди.
- Преди работа по уреда изключете напрежението от мрежата.

Предпоставка

- Включете първо помпата, след това UVC - апарата за предварително пречистване.
- Проверете дали връзките са добре уплътнени.

Включване/изключване

- **Включване:** Поставете мрежовия щепсел в контакта.
 - Уредът се включва веднага.
- **Изключване:** Изтеглете щепсела от контакта.

Проверка на функционирането

Vitronic 11 W

- F
- Работният индикатор свети, когато UVC-лампата е включена.

Vitronic 18 W / 24 W / 36 W / 55 W

- G
- Работният индикатор свети, когато UVC-лампата е включена.
 - Прозрачните стъпаловидни накрайници за маркуч светят, когато UVC-лампата е включена.

Отстраняване на повреди

Неизправност	Причина	Помощ за отстраняване
Уредът не работи задоволително	Водата е силно замърсена	Отстранете водораслите и листата от езерото, сменете водата
	Замърсено е кварцовото стъкло	Почистване на кварцовото стъкло
	UVC-лампата вече не работи	Лампата трябва да се сменя след 8000 работни часа
	Дебитът е прекалено висок	Намалете производителността на помпата
UVC-лампата не свети	Щепселът на електрозахранването не е включен	Включете щепсела на електрозахранването
	UVC-лампата е дефектна	Сменете UVC-лампата
	Дефектно свързване	Проверете електрическото свързване
	UVC-уредът е прегрял	Vitronic 55: След охлаждане UVC-уредът се включва автоматично

Бързо износващи се части

Следните компоненти са бързо износващи се части и не подлежат на гаранционно обслужване:

- UVC-лампа, кварцово стъкло и O-пръстен за кварцовото стъкло

Почистване и поддръжка



Внимание! Опасно електрическо напрежение!

Възможни последствия: смърт или тежки наранявания.

Предпазни мерки:

- Преди да бъркате във водата изключете от мрежата напрежението на всички намиращи се във водата уреди.
- Преди работа по уреда изключете напрежението от мрежата.

Демонтаж на главата на уреда



Внимание! Ултравиолетово лъчение.

Възможни последствия: Нараняване на очите или кожата от изгаряне.

Предпазни мерки:

- Никога не пускайте UVC-лампата извън корпуса.
- Никога не пускайте UVC-лампата с дефектен корпус.



Внимание! Чупливо стъкло.

Възможни последствия: Нараняване от порязване на ръцете.

Предпазни мерки: Манипулирайте внимателно с кварцовото стъкло и UVC-лампата.

Vitronic 11 W

Процедирайте по следния начин:

H

1. Завъртете до упор главата на уреда обратно на часовниковата стрелка и заедно с O-пръстена внимателно я изтеглете от корпуса.

- Почистете основно корпуса отвътре и отвън.

Vitronic 18 W / 24 W / 36 W / 55 W

Процедирайте по следния начин:

I

1. Натиснете фиксиращата кука.

2. Завъртете до упор главата на уреда обратно на часовниковата стрелка и внимателно я изтеглете от корпуса.

- Почистете основно корпуса отвътре и отвън.



Указание!

От съображения за сигурност UVC-лампата може да се включи едва тогава, когато главата на уреда е монтирана правилно в корпуса.

Монтаж на главата на уреда

Vitronic 11 W

Процедирайте по следния начин:

J

1. Проверете правилното положение на O-пръстена на главата на уреда.

- Почистете O-пръстена, при нужда го подменете.

2. Внимателно и с леко притискане бутнете главата на уреда докрай в корпуса.

- При това леко завъртете главата на уреда, така че найкрайниците и отворите на байонетния затвор да влязат един в друг.

3. Завъртете до упор главата на уреда по посока на часовниковата стрелка.

- Двете стрелки на корпуса и на главата на уреда трябва да сочат една към друга.

Vitronic 18 W / 24 W / 36 W / 55 W

Процедирайте по следния начин:

K

1. Проверете правилното положение на O-пръстена на главата на уреда.

- Почистете O-пръстена, при нужда го подменете.

2. Внимателно и с леко притискане бутнете главата на уреда докрай в корпуса.

- При това леко завъртете главата на уреда, така че найкрайниците и отворите на байонетния затвор да влязат един в друг.

3. Завъртете до упор главата на уреда по посока на часовниковата стрелка.

Почистете кварцово стъкло/сменете UVC-лампата

Най-късно след 8000 работни часа подменете UVC-лампата (при непрекъсната работа това съответства приблизително на един сезон). По този начин се гарантира оптималната производителност на филтъра.



Внимание! Чупливо стъкло.

Възможни последствия: Нараняване от порязване на ръцете.

Предпазни мерки: Манипулирайте внимателно с кварцовото стъкло и UVC-лампата.

Предпоставка

- Главата на уреда е свалена. (→ Сваляне на главата на уреда)
- Използвайте само UVC-лампи, чието обозначение и мощност съвпадат с данните върху фабричната табелка. (→ Технически данни)

Процедурирайте по следния начин:

- L
1. Отвийте винта за ламарина дотолкова, че върхът на винта да потъне в корпуса на затегателния болт.
 2. Отвийте затегателния болт обратно на часовниковата стрелка.
 3. Изтеглете напред кварцовото стъкло с O-пръстена с леко въртливо движение.
 4. Извадете UVC-лампата и я заменете.
 5. Вкарайте до упор кварцовото стъкло с O-пръстена в главата на уреда.
 - Почистете O-пръстена, при нужда го подменете.
 - O- пръстенът трябва да легне в цепката между главата на уреда и кварцовото стъкло.
 6. Затегнете до упор затегателния болт по посока на часовниковата стрелка.
 7. Затегнете винта за ламарина.
 8. Избършете тръбата от кварцово стъкло с влажна кърпа.

Съхранение/зазимяване

При опасност от слана и замръзване уредът трябва да се демонтира. Почистете основно и проверете уреда за повреди.

Изхвърляне



Този уред не бива да се изхвърля като битов отпадък! Моля, използвайте предвидената за целта система за обратно приемане. Преди това отрежете кабелите, за да не може уреда да се използва.

Отстранете UVC-лампата като отпадък с помощта на предвидените за целта системи за обратен прием.

Переклад оригінального посібника з експлуатації

Вказівки до цієї інструкції з експлуатації

Раді вітати вас у компанії «OASE Living Water». Придбавши дану продукцію **Vitronic**, Ви зробили гарний вибір. Перед першим використанням пристрою ретельно прочитайте інструкцію з експлуатації і ознайомтеся з пристроєм. Всі роботи з даним приладом та на ньому дозволяється проводити тільки при дотриманні умов цієї інструкції по експлуатації.

Обов'язково дотримуйтеся правил техніки безпеки для правильного та безпечного використання пристрою. Ретельно зберігайте цю інструкцію з експлуатації. У випадку зміни власника передайте йому інструкцію з експлуатації.

Символи, що використані у цій інструкції з експлуатації

Умовні позначення, які використано в цьому посібнику, мають наступне значення:



Небезпека травмування небезпечним електричним струмом

Умовне позначення вказує на безпосередню небезпеку, яка може призвести до смерті або важких ушкоджень, якщо не вжити відповідних заходів.



Небезпека травмування людей від загальних джерел небезпеки

Умовне позначення вказує на загрозливу безпосередню небезпеку, яка може призвести до смерті або важких ушкоджень, якщо не вжити відповідних заходів.



Важлива вказівка для безперебійної роботи.

A Посилання на один або кілька малюнків. У цьому прикладі: посилання на малюнок A.

→ Посилання на іншу главу.

Опис виробу

Комплект поставки

<input type="checkbox"/> A		Vitronic	
		11W	18W/24W/36W/55W
1	Головка пристрою	1 шт.	1 шт.
2	Корпус	1 шт.	1 шт.
3	Чорна ступінчаста насадка для шланга з ущільнювальним кільцем – Ø 19 ... 38 мм (Ø ¾ ... 1½ дюйма)	2 шт.	–
4	Прозора ступінчаста насадка для шланга з накидною гайкою та плоскою прокладкою – Ø 25 ... 38 мм (Ø 1 ... 1½ дюйма)	–	2 шт.
5	Ультрафіолетова лампа	1 шт.	1 шт.
6	Хомут для шланга 20 ... 32 мм	–	2 шт.
7	Хомут для шланга 35 ... 50 мм	–	2 шт.

Описання принципу дії пристрою

Особливе УФ-випромінення пристрою попереднього очищення знищує завислі у воді водорості та інші речовини, що викликають помутніння та цвітіння води. Крім того, гинуть також бактерії та мікроорганізми. УФ-пристрій установлюється у водний контур (найкраще перед фільтром).

Використання пристрою за призначенням

Vitronic, що надалі називається «приладом», та усі інші деталі з комплексу постачання дозволяється використовувати лише у наступний спосіб:

- Для очищення садових ставків.
- Для експлуатації з чистою водою.
- Експлуатація з дотриманням технічних характеристик.

На прилад поширюються наступні обмеження:

- Забороняється перекачувати за допомогою пристрою інші рідини, крім води.
- Ніколи не експлуатувати без подачі води.
- Ніколи не використовуйте УФ-лампу за межами корпусу пристрою або для інших цілей. УФ-проміння шкідливе для очей і шкіри навіть у малих кількостях.
- Не для комерційного або промислового використання.
- Не допускати контакту з хімікатами, харчовими продуктами, легкозаймистими та вибуховими матеріалами

Правила техніки безпеки

Це пристрій може бути джерелом небезпеки для людей та майна у разі неналежного його використання або використання не за призначенням чи недотримання правил техніки безпеки.

Цим пристроєм дозволяється користуватися дітям від 8 років, а також особам з обмеженими фізичними, сенсорними або розумовими можливостями, а також з недостатнім досвідом та знаннями, лише під наглядом або за умови, що вони проінструктовані щодо безпечного використання приладу і розуміють пов'язані з ним ризики. Не дозволяйте дітям грати з пристроєм. Діти не повинні виконувати очищення або обслуговування пристрою без нагляду.

Небезпека через контакт води з електрикою

- При неправильному підключенні або неналежному поводженні контакт води і електрики може призвести до смерті або важких ушкоджень від удару струмом.
- Перш ніж занурити руки у воду, обов'язково відключіть всі прилади, які знаходяться у воді, від джерела напруги.

Електричний монтаж згідно з правилами

- Електромонтаж повинен відповідати національним будівельним інструкціям і повинен виконуватися тільки фахівцями - електриками.
- Особа вважається фахівцем – електриком, тільки якщо вона на підставі професійного навчання, знання й досвіду підходить для виконання й оцінки доручених робіт. Спеціаліст також повинен вміти визначати можливі небезпеки, дотримуватися діючих регіональних і національних норм, приписів і положень.
- У разі виникнення питань і проблем звертайтеся до фахівця-електрика.
- Приєднання приладу можна робити тільки в тому випадку, коли електричні характеристики приладу збігаються з даними джерела струму. Дані приладу містяться на заводській табличці, на пакування, або в даному посібнику.
- Прилад повинен бути захищений за допомогою захисного пристрою від струму ушкодження з максимальним розрахунковим струмом 30 mA.
- Подовжувачі й розподільники (наприклад, колодки) повинні бути призначені для використання на відкритому повітрі (захиснені від водяних бризок).
- Безпечна відстань від приладу до води має становити не менш 2 м.
- Мережеві проводи повинні мати не менший профіль, ніж у гумового шлангопровода з умовною позначкою H05 RN-F. Подовжувачі мають відповідати нормам німецьких промислових стандартів DIN VDE 0620.
- Захистіть рознімки з'єднання від потрапляння вологи.
- Підключайте прилад тільки до розетки, змонтованої згідно з інструкцією.

Надійна експлуатація

- При пошкодженні електричних кабелів або корпусу експлуатувати пристрій заборонено.
- Переносити чи тягнути пристрій за електричний кабель заборонено.
- Кабелі слід прокладати так, щоб захистити їх від ушкоджень; стежити за тим, щоб не створювати небезпеку падіння для людей.
- Відкривайте корпус пристрою або його компонентів лише в тому разі, якщо в інструкції є чіткі вказівки щодо цього.
- Проводьте на пристрої тільки ті роботи, які описані в цій інструкції. Якщо не вдається усунути проблеми, зверніться до авторизованого сервісного центру або в разі сумнівів до виробника.
- Використовуйте лише оригінальні запасні частини і оригінальні комплектуючі до пристрою.
- Ніколи не здійснюйте технічних змін на пристрої.
- З'єднувальні проводи не підлягають заміні. У разі ушкодження шнура прилад або його компоненти мають бути утилізованими.
- Не застосовуйте пристрій, якщо у воді знаходяться люди!
- Прилад, підключення й штекер не є водонепроникними, тому їх не можна прокладати або встановлювати у воді.
- Розетку та мережевий штекер берегти від попадання вологи.

Встановлення та підключення

Підготовка

- Головку установки знято. (→ Зніміть головку установки)

Встановлення пристрою

Необхідно виконати наступні дії:

В, С

- Установіть пристрій на відстані щонайменше 2 м від краю ставка.
- Для безперебійної роботи пристрою його слід встановлювати лише в дозволених позиціях.
- Слід передбачити достатньо місця для обслуговування установки.

Зробити з'єднання

Використовуйте шланги, які можуть витримувати тиск не менше 1 бара.

Необхідно виконати наступні дії:

D

1. Falls erforderlich, Stufenschlauchtülle auf den Durchmesser des verwendeten Schlauchs kürzen.
 - Dadurch werden Druckverluste reduziert.
2. Насадити шланг на насадку і зафіксувати шланговим хомутом.
 - Якщо ступінчаста насадка має окрему накидну гайку, спочатку слід одягнути на шланг гайку.
3. Приєднайте насадку шланга з ущільненням до корпусу.
 - Під'єднайте вхід і вихід.
 - Щільно одягніть шланг на насадку.

Приєднання пристрою до проточного фільтра

Vitronic 18 W / 24 W / 36 W

Пристрій можна підключати до проточного фільтра. Обидва зливні патрубки закручуються на вхідні сопла проточного фільтра. Дотримуйтесь інструкцій з експлуатації проточного фільтра.

Необхідно виконати наступні дії:

E

1. Відкрутіть ковпачок.
2. Просуньте зливні патрубки з плоскими прокладками через обидва отвори в стінці резервуара проточного фільтра.
3. Закрутіть вхідне сопло з ущільнювальним кільцем на зливні патрубки та щільно одягніть.
4. Одягніть шланг подавання води на вхідний патрубок. (→ Установіть з'єднання)

Введення в експлуатацію



Обережно! Небезпечна електрична напруга!

Можливі наслідки: смерть або серйозні травми.

Профілактичні заходи:

- Перш ніж занурити руки у воду, обов'язково відключіть мережеве живлення від усіх приладів, що знаходяться у воді.
- До проведення робіт на приладі відключіть мережеве живлення.

Підготовка

- Спочатку вмикайте насос, а потім пристрій первинного очищення УФ-променями.
- Перевірте всі з'єднання на герметичність.

Вмикання та вимикання

- **Вмикання:** Вставте вилку в розетку.
 - Пристрій не вмикається відразу.
- **Вимикання:** Витягніть вилку.

Перевірка функціональності

Vitronic 11 W

F

- Робочі індикатори світяться, коли ввімкнено ультрафіолетову лампу.

Vitronic 18 W / 24 W / 36 W / 55 W

G

- Робочі індикатори світяться, коли ввімкнено ультрафіолетову лампу.
- Прозора ступінчаста насадка світиться, коли ввімкнено ультрафіолетову лампу.

Усунення несправностей

Несправність	Причина	Усунення
Немає бажаного ефекту від застосування пристрою	Вода дуже забруднена	Очистьте ставок від водорості та листя, замініть воду
	Кварцове скло забруднене	Почистьте кварцове скло
	Ультрафіолетова лампа використала свій ресурс	Ультрафіолетову лампу необхідно замінювати приблизно після 8000 годин роботи
Ультрафіолетова лампа не працює	Занадто високий тиск води	Зменште потужність насоса
	Вилку не вставлено в розетку	Підключіть вилку
	УФ-лампа несправна	Замініть УФ-лампу
	Пошкоджено проводку	Перевірте підключення до електромережі
	УФ-лампа перегрілась	Vitronic 55: Після охолодження УФ-лампа вмикається автоматично

Деталі, що швидко зношуються

Указані компоненти відносяться до деталей, що швидко зношуються; дія умов гарантії на них не поширюється:

- Ультрафіолетова лампа, кварцове скло та ущільнювальне кільце для кварцового скла

Чистка і догляд



Обережно! Небезпечна електрична напруга!

Можливі наслідки: смерть або серйозні травми.

Профілактичні заходи:

- Перш ніж занурити руки у воду, обов'язково відключіть мережеве живлення від усіх приладів, що знаходяться у воді.
- До проведення робіт на приладі відключіть мережеве живлення.

Демонтаж голівки пристрою



Обережно! Ультрафіолетове випромінювання.

Можливі наслідки: Враження очей або шкіри через горіння.

Профілактичні заходи:

- Ніколи не експлуатувати короткохвильову ультрафіолетову лампу без корпусу.
- Ніколи не експлуатувати короткохвильову ультрафіолетову лампу із пошкодженим корпусом.



Обережно! Скло, що б'ється.

Можливі наслідки: Травмування рук порізами.

Профілактичні заходи: Обережно поводитися с кварцовим склом та короткохвильовою ультрафіолетовою лампою.

Vitronic 11 W

Необхідно виконати наступні дії:

H

1. Поверніть головку пристрою первинного очищення УФ-променями проти годинникової стрілки до упору й разом з ущільнювальним кільцем обережно вийміть із корпусу.
- Ретельно почистьте корпус пристрою ззовні та всередині.

Vitronic 18 W / 24 W / 36 W / 55 W

Необхідно виконати наступні дії:

I

1. Натисніть стопорний гак.
2. Поверніть головку пристрою первинного очищення УФ-променями проти годинникової стрілки до упору й обережно вийміть із корпусу.
- Ретельно почистьте корпус пристрою ззовні та всередині.



Увага!

З міркувань безпеки ультрафіолетову лампу слід вмикати, коли головку пристрою правильно вставлено в корпус.

Вставлення голівки пристрою

Vitronic 11 W

Необхідно виконати наступні дії:

J

1. Перевірте, чи правильно встановлено ущільнювальне кільце на головці пристрою.
 - Очистьте ущільнювальне кільце та в разі виявлення пошкоджень замініть.
2. Обережно, легко натискаючи, вставте головку пристрою в корпус до упора.
 - Трохи поверніть головку пристрою, щоб забезпечити надійність байонетного з'єднання.
3. Поверніть головку пристрою за годинниковою стрілкою до упора.
 - Обидві стрілки, на корпусі та головці пристрою, мають вказувати одна на одну.

Vitronic 18 W / 24 W / 36 W / 55 W

Необхідно виконати наступні дії:

K

1. Перевірте, чи правильно встановлено ущільнювальне кільце на головці пристрою.
 - Очистьте ущільнювальне кільце та в разі виявлення пошкоджень замініть.
2. Обережно, легко натискаючи, вставте головку пристрою в корпус до упора.
 - Трохи поверніть головку пристрою, щоб забезпечити надійність байонетного з'єднання.
3. Поверніть головку пристрою за годинниковою стрілкою до упора.

Почистити кварцове скло / замінити ультрафіолетову лампу

Ультрафіолетову лампу необхідно замінювати після 8000 годин роботи, що відповідає сезону безперервної роботи ставка. Таким чином забезпечується оптимальний результат фільтрування.



Обережно! Скло, що б'ється.

Можливі наслідки: Травмування рук порізами.

Профілактичні заходи: Обережно поводитися з кварцовим склом та короткохвильовою ультрафіолетовою лампою.

Підготовка

- Головку установки знято. (→ Зніміть головку установки)
- Використовуйте лише ті лампи, модель і характеристики яких співпадають з даними на заводській табличці.
(→ Технічні характеристики)

Необхідно виконати наступні дії:

- L
1. Відпустіть самонарізний гвинт, поки кінчик гвинта не сховається в корпусі затискного гвинта.
 2. Відкрутіть затискний гвинт проти годинникової стрілки.
 3. Легкими обертальними рухами одягніть на кварцове скло ущільнювальне кільце легким обертальним рухом.
 4. Витягніть і замініть ультрафіолетову лампу.
 5. Обережно вставте кварцове скло з ущільнювальним кільцем у головку пристрою до упору.
 - Очистьте ущільнювальне кільце та в разі виявлення пошкоджень замініть.
 - Вставте кільце в зазор між головою пристрою та кварцовим склом.
 6. Затягнути затискний гвинт за годинниковою стрілкою до упору.
 7. Міцно закрутіть самонарізний гвинт.
 8. Витріть кварцову скляну трубу вологою ганчіркою.

Збереження пристрою, в т. ч. взимку

При зниженні температури нижче нуля пристрій необхідно демонтувати. Проведіть ретельну очистку і перевірте пристрій на наявність ушкоджень.

Утилізація



Не можна утилізувати цей пристрій разом із домашнім сміттям! Використовуйте передбачену для цього систему. За допомогою обрізання кабелю пристрій стане непридатним для роботи.

Утилізуйте короткохвильові УФ-лампи лише через передбачену для цього систему повернення.

Перевод руководства по эксплуатации - оригинала

Указания к настоящему руководству по эксплуатации

Рады приветствовать вас в компании OASE Living Water. Приобретя данную продукцию **Vitronic**, Вы сделали хороший выбор.

Перед первым использованием прибора тщательно прочитайте инструкцию по эксплуатации и ознакомьтесь с прибором. Все работы с данным прибором и на нем разрешается проводить только при соблюдении условий данного руководства по эксплуатации.

Для обеспечения правильной и безопасной эксплуатации обязательно соблюдайте инструкции по технике безопасности.

Тщательно храните данную инструкцию по эксплуатации. В случае изменения владельца, передайте ему также и инструкцию по эксплуатации.

Символы, используемые в данном руководстве по эксплуатации

Используемые в данном руководстве по эксплуатации символы обозначают следующее:



Опасность получения телесных повреждений от опасного электрического напряжения.

Символ указывает на непосредственно угрожающую опасность, вследствие которой может наступить смерть или могут образоваться тяжелые травмы, если не будут приняты соответствующие меры.



Опасность получения телесных повреждений от общего источника опасностей

Символ указывает на непосредственно угрожающую опасность, вследствие которой может наступить смерть или могут образоваться тяжелые травмы, если не будут приняты соответствующие меры.



Важное указание для обеспечения безотказной функции.

A Ссылка на один или несколько рисунков. В этом примере: ссылка на рис. А.

→ Ссылка на другую главу.

Описание изделия

Объём поставок

<input type="checkbox"/> A		11W	Vitronic 18W/24W/36W/55W
1	Головка прибора	1 шт.	1 шт.
2	Корпус	1 шт.	1 шт.
3	Черный шланговый наконечник с круглым концом – Ø 19 ... 38 мм (Ø ¾ ... 1½ дюйма)	2 шт.	–
4	Прозрачный ступенчатый шланговый наконечник с накидной гайкой и плоским уплотнением. – Ø 25 ... 38 мм (Ø ¾ ... 1½ дюйма)	–	3 шт.
5	Коротковолновая УФ-лампа	1 шт.	1 шт.
6	Шланговый зажим 20 ... 32 мм	–	2 шт.
7	Шланговый зажим 35 ... 50 мм	–	2 шт.

Описания принципу дії пристрою

Особый свет УФ-блока предварительной очистки устраняет плавающие водоросли и мувь, которые делают воду зеленой. Дополнительно погибают бактерии и микробы. УФ-блок предварительной очистки интегрируют в контур циркуляции воды в идеальном случае прямо перед фильтром.

Использование прибора по назначению

Vitronic, далее называемый "прибором", а также все остальные детали из объема поставки должны использоваться исключительно следующим образом:

- Для чистки садовых прудов.
- Для эксплуатации с чистой водой.
- Эксплуатация при соблюдении технических данных.

На прибор распространяются следующие ограничения:

- Никогда не перекачивайте другие жидкости, кроме воды.
- Никогда не эксплуатируйте без протока воды.
- Запрещается использовать УФ-лампу вне корпуса или для применения в других целях. УФ-излучение даже в малых дозах опасно для глаз и кожи!
- Не разрешается использование ни для производственного, ни для промышленного назначения.
- Не использовать в контакте с химикатами, пищевыми продуктами, легковоспламеняющимися или взрывчатыми материалами.

Указания по мерам предосторожности

От данного устройства может исходить опасность для людей и материальных ценностей, если оно будет использоваться ненадлежащим образом или не по назначению, или если не будут соблюдаться указания по технике безопасности.

Дети от 8 лет и старше, а также люди с ограниченными физическими, органолептическими или ментальными возможностями, люди с небольшим опытом и объемом знаний могут пользоваться этим устройством, находясь при этом под контролем взрослых или получив от них советы по безопасному обращению с устройством и поняв опасности при работе с ним. Дети не должны играть с устройством. Дети не должны чистить или ремонтировать устройство без надлежащего контроля со стороны взрослых.

Опасность из-за контакта воды с электричеством

- При неправильном подключении или ненадлежащем обращении контакт воды с электричеством может привести к смерти или тяжёлым повреждениям от удара током.
- Прежде чем погрузить руки в воду, обязательно отключите все находящиеся в воде приборы от источника напряжения.

Электрический монтаж согласно предписанию

- Электромонтаж должен соответствовать национальным строительным инструкциям и должен производиться только специалистами - электриками.
- Лицо считается специалистом – электриком, только когда оно на основании профессионального обучения, знания и опыта подходит для выполнения и оценки порученных работ. Выполнение работы в качестве специалиста включает в себя знание возможных опасностей и соблюдение определенных региональных и национальных норм, директив и предписаний.
- При возникновении вопросов и проблем обращайтесь к специалисту-электрику.
- Подсоединение прибора можно производить только в том случае, когда электрические характеристики прибора совпадают с данными источника тока. Данные прибора находятся на заводской табличке, на упаковке или в данном руководстве.
- Прибор должен быть защищен посредством защитного устройства от тока повреждения с максимальным расчетным током 30 мА.
- Удлинитель и распределители (например, колодки) должны быть предназначены для использования на открытом воздухе (защищены от водяных брызг).
- Безопасное расстояние от прибора до воды должно составлять не менее 2 м.
- Присоединительные шнуры не должны иметь меньшее поперечное сечение, чем резиновые шланги с кратким обозначением H05RN-F. Удлинительные кабели должны соответствовать стандарту DIN VDE 0620.
- Защитите разъемные соединения от попадания влаги.
- Подключайте прибор только к розетке, смонтированной по инструкции.

Надёжная эксплуатация

- Устройство нельзя использовать, если повреждена электрическая проводка или корпус.
- Не переносите и не тяните устройство, держа его за электрический кабель!
- Укладывайте кабель с защитой от повреждений и убедитесь в том, что через него нельзя споткнуться.
- Открывайте корпус устройства или принадлежające к нему части только тогда, если в руководстве по эксплуатации на это четко указано.
- В устройстве нужно выполнять только те работы, которые описаны в данном руководстве по эксплуатации. Если трудности в работе устройства не устраняются, тогда просим обратиться в авторизованную сервисную службу или в случае сомнения прямо к изготовителю.
- Используйте только оригинальные запасные части и оригинальные комплектующие к устройству.
- Запрещается вносить изменения в конструкцию устройства.
- Соединительные провода не подлежат замене. При повреждении шнура прибор или его компоненты должны быть утилизированы.
- Эксплуатируйте прибор только тогда, когда в воде никто не находится!
- Прибор, подключения и штекер не являются водонепроницаемыми, поэтому их нельзя прокладывать и устанавливать в воде.
- Розетку и сетевой штекер беречь от попадания влаги.

Установка и подсоединение

Исходное условие

- Головная часть устройства снята. (→ Головную часть прибора снять)

Установка прибора

Необходимо выполнить следующие действия:

В, С

- Установите прибор на расстояние не менее 2 м от берега пруда.
- Для исправного режима работы устройство устанавливать только в разрешенных позициях.
- Оставьте достаточно места для выполнения техналадочных работ.

Выполнить соединения

Используйте шланги, предназначенные для давления не менее 1 бар.

Необходимо выполнить следующие действия:

D

1. Если потребуется, то нужно укоротить ступенчатый шланговый наконечник до диаметра применяемого шланга.
 - За счет этого уменьшаются потери давления.
2. Насадить шланг на ступенчатый штуцер для шланга и закрепить шланговым зажимом.
 - В случае ступенчатого шлангового наконечника с отдельной накидной гайкой сначала на шланг нужно надвинуть накидную гайку.
3. Ступенчатый шланговый наконечник с уплотнением подключить к корпусу.
 - Подключить вход и выход.
 - Ступенчатый шланговый наконечник прочно затянуть рукой.

Подключить устройство к проточному фильтру

Vitronic 18 W / 24 W / 36 W

Устройство пригодно для подключения к проточному фильтру. Оба выпускных штуцера скрепляют на винт с впускными соплами на проточном фильтре. Соблюдайте руководство по эксплуатации проточного фильтра!

Необходимо выполнить следующие действия:

E

1. Открутить крончатый колпачок.
2. Выпускные штуцера с плоским уплотнением просунуть через два отверстия в стенке емкости проточного фильтра.
3. Впускное сопло с круглым кольцом накрутить на выпускной штуцер и затянуть прочно рукой.
4. Питающий шланг подключить к впускному штуцеру. (→ Выполнить подключения)

Пуск в эксплуатацию



Внимание! Опасное электрическое напряжение!

Возможные последствия: смерть или серьезные травмы.

Профилактические мероприятия:

- Прежде чем погрузить руки в воду, обязательно отключите сетевое питание от всех приборов, находящихся в воде.
- До проведения работ на приборе отключите сетевое питание.

Исходное условие

- Сначала включить насос, а затем УФ-блок предварительной очистки.
- Проверить на герметичность все места соединений.

Включение/Выключение

- **Включение:** Вставить сетевой штекер в розетку.
- Прибор включается немедленно.
- **Выключение:** Вынуть сетевой штекер из розетки.

Проверить работу

Vitronic 11 W

F

- Индикатор рабочего состояния светится тогда, когда включена УФ-лампа.

Vitronic 18 W / 24 W / 36 W / 55 W

G

- Индикатор рабочего состояния светится тогда, когда включена УФ-лампа.
- Прозрачный ступенчатый шланговый наконечник светится тогда, когда УФ-лампа включена.

Устранение неисправностей

Неисправность	Причина	Устранение
Прибор имеет неудовлетворительную производительность	Очень грязная вода	Удалить водоросли и листву из водоема, заменить воду
	Загрязнение кварцевого стекла	Чистка кварцевого стекла
	Коротковолновая УФ-лампа не имеет достаточной мощности	Лампу необходимо заменять после 8000 эксплуатационных часов
Коротковолновая УФ-лампа не светится	Большая пропускная способность	Снизить производительность насоса
	Не подключен сетевой штекер	Подключить сетевой штекер
	Дефектная коротковолновая УФ-лампа	Заменить коротковолновую УФ-лампу.
	Дефектное подсоединение	Проверить электрическое соединение
	Перегрелся УФ-прибор	Vitronic 55: После охлаждения автоматическое включение коротковолнового УФ-прибора

Изнашивающиеся детали

Следующие компоненты являются изнашивающимися частями, на них гарантия не распространяется:

- УФ-лампа, кварцевое стекло и круглое уплотнительное кольцо для кварцевого стекла

Очистка и уход



Внимание! Опасное электрическое напряжение!

Возможные последствия: смерть или серьезные травмы.

Профилактические мероприятия:

- Прежде чем погрузить руки в воду, обязательно отключите сетевое питание от всех приборов, находящихся в воде.
- До проведения работ на приборе отключите сетевое питание.

Демонтаж головной части устройства



Внимание! Ультрафиолетовое излучение.

Возможные последствия: Поражение глаз или кожи из-за горения.

Профилактические мероприятия:

- Никогда не эксплуатировать коротковолновую ультрафиолетовую лампу без корпуса.
- Никогда не эксплуатировать коротковолновую ультрафиолетовую лампу с повреждённым корпусом.



Внимание! Бьющееся стекло.

Возможные последствия: Повреждение рук от пореза.

Профилактические мероприятия: Осторожно обращаться с кварцевым стеклом и коротковолновой ультрафиолетовой лампой.

Vitronic 11 W

Необходимо выполнить следующие действия:

H

1. Поверните головную часть устройства против часовой стрелки до упора и вместе с уплотнительным круглым кольцом извлеките её из корпуса.
- Основательно прочистить корпус изнутри и снаружи.

Vitronic 18 W / 24 W / 36 W / 55 W

Необходимо выполнить следующие действия:

I

1. Нажать на фиксаторный крючок.
2. Поверните головную часть устройства против часовой стрелки до упора и извлеките её из корпуса.
- Основательно прочистить корпус изнутри и снаружи.



Указание!

Из сообщений безопасности УФ-лампа включается тогда, когда головная часть устройства установлена в корпусе правильно.

Монтаж головной части устройства

Vitronic 11 W

Необходимо выполнить следующие действия:

J

1. Круглое уплотнительное кольцо проверить на правильное положение в головной части устройства.
 - Уплотнительное круглое кольцо почистить и при повреждении заменить.
2. Головную часть устройства осторожно и с легким нажимом вставить в корпус до упора.
 - При этом головную часть устройства следует немного повернуть, чтобы обеспечить зацепление цапф и канавок байонетного замка.
3. Головную часть устройства повернуть по часовой стрелке до упора.
 - Обе стрелки на корпусе и на головной части должны показывать друг на друга.

Vitronic 18 W / 24 W / 36 W / 55 W

Необходимо выполнить следующие действия:

K

1. Круглое уплотнительное кольцо проверить на правильное положение в головной части устройства.
 - Уплотнительное круглое кольцо почистить и при повреждении заменить.
2. Головную часть устройства осторожно и с легким нажимом вставить в корпус до упора.
 - При этом головную часть устройства следует немного повернуть, чтобы обеспечить зацепление цапф и канавок байонетного замка.
3. Головную часть устройства повернуть по часовой стрелке до упора.

Очистите кварцевое стекло / замените коротковолновую УФ-лампу

УФ-лампу нужно заменять на новую после 8.000 рабочих часов (это соответствует постоянной работе в течение примерно одного сезона садового пруда). Благодаря этому гарантируется оптимальная производительность фильтра.



Внимание! Бьющееся стекло.

Возможные последствия: Повреждение рук от пореза.

Профилактические мероприятия: Осторожно обращаться с кварцевым стеклом и коротковолновой ультрафиолетовой лампой.

Исходное условие

- Головная часть устройства снята. (→ Головную часть прибора снять)
- Разрешается использовать только такие УФ-лампы, обозначение и мощность которых соответствуют данным на типовой табличке. (→ Технические данные)

Необходимо выполнить следующие действия:

- L
1. Выворачивайте винт-саморез до тех пор, пока остриё винта остаётся в зажимном винте.
 2. Открутите по направлению против часовой стрелки зажимной винт.
 3. Снимите кварцевое стекло с уплотнительным круглым кольцом с помощью лёгкого вращательного движения по направлению вперёд.
 4. Вытянуть и заменить УФ-лампу.
 5. Кварцевое стекло с уплотнительным круглым кольцом вдавить в головную часть устройства до упора.
 - Уплотнительное круглое кольцо почистить и при повреждении заменить.
 - Уплотнительное круглое кольцо должно находиться в зазоре между головной частью устройства и кварцевым стеклом.
 6. Прочно затянуть зажимный винт по часовой стрелке до упора.
 7. Затянуть винт-саморез.
 8. Вытереть кварцевую трубку влажной тряпкой.

Хранение прибора, в т.ч. зимой

При наступлении морозов прибор необходимо демонтировать. Выполните основательную чистку и проверьте прибор на наличие повреждений.

Утилизация



Не утилизировать данный прибор вместе с домашним мусором! Используйте предусмотренную для этого систему. Приведите устройство в состояние, непригодное для использования, путем отрезания кабеля.

Утилизируйте коротковолновые УФ-лампы только через предусмотренную для этого систему возврата.

原版使用说明书的翻译

本使用说明书的注意事项

欢迎您购买欧亚瑟活水 (OASE Living Water) 公司产品。购买本产品，**Vitronic**是您的正确选择。

首次使用本设备之前请仔细阅读本使用说明书并熟悉本设备。

所有在本设备上的工作以及用本设备从事的工作都必须按照本说明书进行。

请务必遵守安全注意事项，以便正确及安全地使用设备。

请妥善保管本使用说明书。转让设备时请连同本使用说明书一起转交。

本使用说明书中的图标

在本使用说明书中使用的图标具有以下含义:



由危险的电压造成人员受伤的危险

该图标表示，如果不采取相应措施，可能会有立即导致死亡或者重伤的危险发生。



一般危险源造成的人员伤害危险

该图标表示，如果不采取相应措施，可能会有立即导致死亡或者重伤的危险发生。



为了能无故障运行而作的重要提示。

A 参引到一个或者多个图片。在本例中：参引到图 A。

→ 其它章节参引。

产品介绍

供货范围

<input type="checkbox"/> A		11W	Vitronic 18W/24W/36W/55W
1	设备头	1 件	1 件
2	外壳	1 件	1 件
3	带有O型环的黑色阶梯式软管接头 - Ø 19 ... 38 mm (Ø ¾ ... 1½ 英寸)	2 件	-
4	带有锁紧螺母和平垫圈的阶梯式透明软管接头 - Ø 25 ... 38 mm (Ø 1 ... 1½ 英寸)	-	2 件
5	UVC灯	1 件	1 件
6	软管夹 20 ... 32 mm	-	2 件
7	软管夹 35 ... 50 mm	-	2 件

功能说明

紫外线净化设备的特殊光辐射将去除造成绿色水的悬浮藻类和其它悬浮物。

此外，还可灭细菌和病菌。紫外线净化设备集成在水循环中，最好是在过滤器的前面。

按照规定的使用

Vitronic，以下称为“设备”，和供货范围内的所有其它部件只可以按如下方式使用：

- 用于清洁花园池塘。
- 用于泵送清水。
- 必须在遵守技术数据的前提下运行。

以下限制条件适用于本设备：

- 严禁泵送非水液体。
- 严禁在无水流的情况下运行。
- 绝不允许在机壳外面运行紫外线灯或者用于其它用途。即使小剂量的紫外线辐射也可以伤害眼睛和皮肤。
- 禁止用于商业或者工业目的。
- 禁止与化学物质、食品、易燃或者易爆物质一起使用。

安全说明

如果对本设备使用不当以及未用于正确的用途，或者未遵照安全说明来使用，可能造成人员受伤或者财物损坏。

本设备允许8岁以上年龄的儿童和身体行动有些不便、感觉机能有些障碍或者社会行为能力有些缺陷、或者缺乏经验和知识的人员在监督下，或者受过本设备的安全使用指导、而且理解了可能发生的危险后使用。不允许儿童将本设备作为玩具玩耍。

清洁处理和使用维护不允许由儿童在未受监督的情况下进行。

水和电的组合会引发危险

- 如果连接不符合规定或者操作不当，则水和电的组合会因触电而导致死亡或者重伤。
- 在将手伸入水中之前，必须切断水中所有设备的电源。

按规定进行电气安装

- 电气安装必须符合国内的建造规定，并且只允许由电气专业人员进行安装。
- 若通过专业培训后具有专业知识和经验并且能对交给他的工作进行评判和执行，则他被看作电气专业人员。作为专业人员的工作还包括识别可能的危险和遵守当地和国家的相关标准、规范和规定。
- 若有疑问和问题请求助于电气专业人员。
- 只有当设备的电气参数和电源参数一致时，才允许连接设备。设备参数写在型号铭牌、包装上或本说明书中。
- 本设备必须通过一个具有最大 30 毫安额定故障电流的故障电流保护装置进行安全保护。
- 延长线和配电器（比如插座板）必须适合于野外使用（防溅水）。
- 本设备到水边的安全距离必须至少 2 米。
- 电源连接导线的截面不得小于标有缩写符号 H05RN-F 的橡胶电缆。延长导线则必须满足 DIN VDE 0620 标准。
- 防止连接插头受潮。
- 请务必将设备接到按规定安装的插座上。

安全运行

- 当电线损坏或外壳损坏时，不允许运行本设备。
- 不要拖拽设备的连接导线。
- 敷设导线时要采取保护措施以防止损坏，并保证不会使人跌倒。
- 只有在使用说明书中有明确要求时，才能打开设备的外壳或其配套零件。
- 只能按本使用说明书所述在设备上工作。如果无法自行排除问题，请向经授权的客户服务中心或在有疑问时向制造厂请教。
- 请只使用设备的原装条件和配件。
- 决不要对设备进行技术改造。
- 不能更换连接导线。导线损坏时，必须清除设备或者部件。
- 当没有人员在水中时，才可以运行本设备！
- 设备、接口和插头都不是防水的，因此不允许在水下敷设或安装。
- 请保持插座和电源插头干燥。

安放和连接

前提

- 设备头已移除。（→ 移除设备头）

安放设备

步骤如下：

B, C

- 设备的安装至少距离池塘边缘2米。
- 为了使设备运行正常，只可安装在允许的位置。
- 要考虑到留有足够的维护空间。

建立连接

请使用至少适用于1巴的软管。

步骤如下：

D

1. 如果需要，将阶梯式软管接头截至所使用软管的直径。
 - 由此减少压力损失。
2. 将软管套在变径软管接头上，然后用软管管夹固定住。
 - 在阶梯式软管接头带有单独的锁紧螺母时，首先将锁紧螺母推过软管。
3. 将阶梯式软管接头连同垫圈一起连接在机壳上。
 - 连接入口和出口。
 - 拉紧阶梯式软管接头。

连接设备与贯通式过滤器。

Vitronic 18 W / 24 W / 36 W

该设备适用于贯通式过滤器上的接头。用螺栓将两个出口套管与贯通式过滤器上的入口喷嘴固定。请注意贯通式过滤器的使用说明书。

步骤如下：

E

1. 拧开螺帽。
2. 将流出套管连同平垫圈一起穿过贯通式过滤器缸壁上的两个钻孔。
3. 用螺栓在流出套管上固定流入喷嘴和O型环并拧紧。
4. 连接输入软管和流入套管。（→ 建立连接）

投入运行



注意！ 小心触电！

可能的后果： 死亡或者重伤。

保护措施：

- 把手伸入水中之前，请切断水中所有设备的电源。
- 在设备上工作之前，请切断电源。

前提

- 先后打开泵和紫外线净化设备。
- 检查所有连接的密封性。

开/关

- **接通：** 将电源插头插入插座中。
 - 设备立即接通。
- **关闭：** 拔下电源插头。

检查功能

Vitronic 11 W

F

- 如果紫外线灯已接通，功能指示灯亮起。

Vitronic 18 W / 24 W / 36 W / 55 W

G

- 如果紫外线灯已接通，功能指示灯亮起。
- 如果紫外线灯已接通，透明的阶梯式软管接头亮起。

故障排除

故障	原因	补救
此设备没有带来令人满意的效果	水非常脏	清除池塘中的藻类和树叶，更换水
	石英玻璃脏了	清洁石英玻璃
	紫外线灯不再有效	紫外线灯在运行 8000 小时后必须更新。
紫外线灯不亮	流量功率太高	降低泵的功率
	没有连接电源插头	连接电源插头
	紫外线灯损坏	更换紫外线灯
	连接有故障	检查电气连接
	紫外线过热	Vitronic 55 系列产品：冷却后自动接通紫外线

磨损件

以下元件是磨损件，不在保修范围内：

- 紫外线灯、石英玻璃和用于石英玻璃的O型环

清洁和保养



注意！ 小心触电！

可能的后果： 死亡或者重伤。

保护措施：

- 把手伸入水中之前，请切断水中所有设备的电源。
- 在设备上工作之前，请切断电源。

拆下设备头



注意！ 紫外线辐射。

可能的后果： 可能因烧伤而对眼睛或者皮肤造成伤害。

保护措施：

- 严禁在敞开外壳时运行短波紫外线灯。
- 严禁在损坏的外壳中运行短波紫外线灯。



注意！ 玻璃易碎。

可能的后果： 有可能会割伤手。

保护措施： 在从事与石英玻璃环和短波紫外线灯有关的作业时要小心。

Vitronic 11 W

步骤如下：

H

1. 逆时针旋转设备头直至止动为止，小心地从机壳中连同O型环一起拔出设备头。
- 彻底清洗机壳的内部和外部。

Vitronic 18 W / 24 W / 36 W / 55 W

步骤如下：

I

1. 按压锁钩。
 2. 逆时针旋转设备头直至止动为止，小心地从机壳中拔出设备头。
- 彻底清洗机壳的内部和外部。



注意事项！

基于安全考虑，只有在按照规定将设备头安装在机壳中后，才允许接通紫外线灯。

安装设备头

Vitronic 11 W

步骤如下：

J

1. 检查设备头上的O型环位置是否正确。
 - 清洁O型环，损坏时进行更换。
2. 小心地并且轻轻地设备头推入机壳中，直至止动为止。
 - 扭转设备头，使旋塞和开口接头的槽相互咬合。
3. 顺时针旋转设备头，直至止动为止。
 - 机壳和设备头上的两个箭头必须重叠。

Vitronic 18 W / 24 W / 36 W / 55 W

步骤如下：

K

1. 检查设备头上的O型环位置是否正确。
 - 清洁O型环，损坏时进行更换。
2. 小心地并且轻轻地设备头推入机壳中，直至止动为止。
 - 扭转设备头，使旋塞和开口接头的槽相互咬合。
3. 顺时针旋转设备头，直至止动为止。

清洁石英玻璃 / 更换紫外线灯管

紫外线灯最晚在运行8000小时后必须更新（在连续运行时，大约相当于一个池塘观光旺季）。由此确保最佳的过滤效果。



注意！ 玻璃易碎。

可能的后果： 有可能会割伤手。

保护措施： 在从事与石英玻璃环和短波紫外线灯有关的作业时要小心。

前提

- 设备头已移除。（→ 移除设备头）
- 只使用其名称与功率数据与铭牌相符的紫外线灯。（→ 技术数据）

步骤如下：

L

1. 松开自攻螺栓，直至螺栓头在止动螺栓的外壳中埋头为止。
2. 逆时针拧开止动螺栓。
3. 通过轻轻地旋转运动拆下石英玻璃和O型环。
4. 拔出并更新紫外线灯。
5. 小心地将石英玻璃压入设备头，直至止动为止。
 - 清洁O型环，损坏时进行更换。
 - O型环必须位于设备头和石英玻璃之间的缝隙中。
6. 顺时针将夹紧螺栓一直拧紧到极限位置处。
7. 拧紧自攻螺栓。
8. 用湿布擦净石英玻璃管。

存放 / 过冬

出现霜冻时必须拆解设备。彻底清洁设备并检查设备是否损坏。







丢弃处理



本设备不允许当作生活垃圾丢弃处理！请您使用为此准备的回收系统。事前通过剪断电缆将此设备报废。

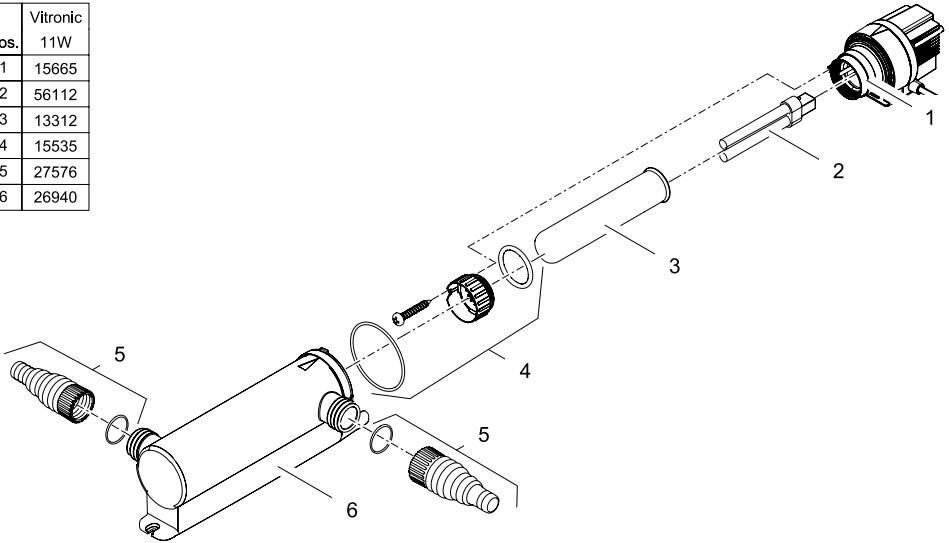
请只通过为此规定的回收系统清除短波紫外线灯。

DE	Typ	Abmessungen	Gewicht	Wassertemperatur	Bemessungsspannung	Betriebsdruck	Durchflussmenge	Leistungsaufnahme	UVC-Lampe
GB	Type	Dimensions	Weight	Water temperature	Rated voltage	Operating pressure	Flow volume	Power consumption	UVC lamp
FR	Type	Dimensions	Poids	Température de l'eau	Tension de mesure	Pression de service	Débit	Puissance absorbée	Lampe UVC
NL	Type	Afmetingen	Gewicht	Watertemperatuur	Dimensioneringsspanning	Bedrijfsdruk	Doorstroomhoeveelheid	Vermogensopname	UVC-lamp
ES	Tipo	Dimensiones	Peso	Temperatura del agua	Tensión asignada	Presión de servicio	Caudal	Consumo de potencia	Lámpara UVC
PT	Tipo	Dimensões	Peso	Temperatura da água	Voltagem considerada	Pressão de trabalho	Caudal	Potência absorvida	Lâmpada UVC
IT	Tipo	Dimensioni	Peso	Temperatura dell'acqua	Tensione di taratura	Pressione d'esercizio	Portata	Potenza assorbita	Lampada UVC
DK	Type	Dimensioner	Vægt	Vandtemperaturen	Nominal spænding	Driftstryk	Gennemstrømningsmængde	Effektforbrug	UVC-pære
NO	Type	Mål	Vekt	Vanntemperatur	Merkespenning	Driftstrykk	Gjennomstrømningsmengde	Effektøptak	UV-lampe
SE	Typ	Mått	Vikt	Vattentemperatur	övre märkspänning	Driftryck	Flödesmängd	Effekt	UVC-lampa
FI	Tyyppi	Mitat	Paino	Veden lämpötila	mitoitussännite	Käyttöpaino	Läpivirtaus-määrä	Ottoteho	UVC-lamppu
HU	Típus	Méreték	Súly	Vízhőmérséklet	mért feszültség	Üzemi nyomás	Átfolyási mennyiség	Teljesítményfelvétel	UVC-lámpa
PL	Typ	Wymiary	Ciężar	Temperatura wody	napięcie znamionowe	Ciśnienie robocze	Natężenie przepływu	Pobór mocy	Lampa ultrafioletowa
CZ	Typ	Rozměry	Hmotnost	Teplota vody	domezovací napětí	Provozní tlak	Průtok	Příkon	UVC zářivka
SK	Typ	Rozmery	Hmotnosť	Teplota vody	dimenzačné napätie	Prevádzkový tlak	Prietok	Prikon	UVC žiarivka
SI	Tip	Dimenzije	Teža	Temperatura vode	dimenzionirana napetost	Delovni tlak	Količina pretoka	Poraba moči	UVC-žarnica
HR	Tip	Dimenzije	Težina	Temperatura vode	gornji nazivni napon	Radni tlak	Protočna količina	Potrošnja energije	UVC-žarulja
RO	Tip	Dimensiuni	Greutate	Temperatura apei	tensiunea măsurată	Presiune de funcționare	Debit vehiculat	Putere consumată	Lampă cu ultraviolete
BG	Тип	Размери	Тегло	Температурата на водата	номинално напрежение	Работно налягане	Дебит	Потребявана мощност	UVC - лампа
UA	Тип	Розміри	Вага	Температура води	розрахункова напруга	Робочий тиск	Кількість води, що протікає	Споживання електроенергії	Ультрафіолетова лампа
RU	Тип	Размеры	Вес	Температура воды	расчетное напряжение	Рабочее давление	Расход	Потребление мощности	Коротковолновая УФ-лампа
CN	型号	尺寸	重量	水温	设计电压	运行压力	流量	功耗	紫外线灯管
Vitronic	11W	330 × 120 × 100 mm	1.4 kg	+4 ... +35 °C	230 V AC, 50 Hz	≤ 0.5 bar	≤ 1700 l/h	14 W	11 W TC-S (UV-C)
	18W	529 × 186 × 130 mm	2.2 kg		220 ... 240 V AC, 50/60 Hz	≤ 0.6 bar	≤ 3500 l/h	18 W	18 W TC-L (UV-C)
	24W	529 × 186 × 130 mm	2.2 kg		≤ 4500 l/h		24 W	24 W TC-L (UV-C)	
	36W	529 × 186 × 130 mm	2.2 kg		≤ 6000 l/h		36 W	36 W TC-L (UV-C)	
	55W	660 × 155 × 135 mm	2.8 kg		≤ 8500 l/h		55 W	55 W TC-L (UV-C)	

	IP 24						
DE	Schutz gegen das Berühren von gefährlichen Teilen. Spritzwassergeschützt	Gefährliche UVC-Strahlung!	Bei Frost, das Gerät deinstallieren!	Vor direkter Sonneneinstrahlung schützen	Leuchte ist geeignet zur direkten Befestigung auf normalen entflammablen Befestigungsflächen.	Nicht mit normalem Hausmüll entsorgen!	Lesen Sie die Gebrauchsanleitung
GB	Protection to prevent touching dangerous components. Splashing water protected	Dangerous UVC radiation!	Remove the unit at temperatures below zero (centigrade).	Protect from direct sun radiation.	The lamp is suitable for fastening on normal flammable mounting surfaces.	Do not dispose of together with household waste!	Read the operating instructions
FR	Protection contre le contact de pièces dangereuses. Protégé contre les projections d'eau	Rayonnement UVC dangereux !	Retirer l'appareil en cas de gel	Protéger contre les rayons directs du soleil.	La lampe est prévue pour une fixation directe sur des surfaces de fixation d'une inflammabilité normale.	Ne pas recycler dans les ordures ménagères !	Lire la notice d'emploi
NL	Beveiliging tegen het aanraken van gevaarlijke delen. Spatwaterbeschermd	Gevaarlijke UVC-straling!	Bij vorst het apparaat deinstalleren!	Beschermen tegen direct zonlicht.	Lamp is geschikt voor directe bevestiging op normale ontvlambare bevestigingsoppervlakken.	Niet bij het normale huisvuil doen!	Lees de gebruiksaanwijzing
ES	Protección contra contacto con las partes peligrosas. A prueba de salpicaduras	Radiación UVC peligrosa.	Desinstale el equipo en caso de heladas.	Protéjase contra la radiación directa del sol.	La lámpara se apropia para la fijación directa en superficies de fijación normales inflamables	¡No deseché el equipo en la basura doméstica!	Lea las instrucciones de uso
PT	Proteção contra contacto com componentes perigosos. À prova de respingos de água	Radiação UVC perigosa!	Em caso de geada, desinstalar o aparelho!	Proteger contra radiação solar directa.	A lâmpada está apropriada para a fixação directa sobre bases com inflamabilidade normal.	Não deitar ao lixo doméstico!	Leia as instruções de utilização
IT	Protezione contro il contatto con parti pericolose. Protetto contro gli spruzzi d'acqua	Pericolosa radiazione UVC!	In caso di gelo disinstallare l'apparecchio!	Proteggere contro i raggi solari diretti.	La lampada è adatta al fissaggio diretto su normali superfici di fissaggio infiammabili.	Non smaltire con normali rifiuti domestici!	Leggete le istruzioni d'uso!
DK	Beskyttelse mod berøring af farlige dele. Stænkvandsbeskyttet	Farlig UVC-stråling!	Afmonter apparatet ved frostvej!	Beskyt mod direkte sollys.	Lampe egnet til direkte fastgøring på normalt antændelige fastgøringsflader.	Må ikke bortskaffes med det almindelige husholdningsaffald!	Læs brugsanvisningen
NO	Beskyttelse mot berøring av farlige deler. Beskyttet mot vannsprut	Farlig UV-stråling!	Ved frost, demonter apparatet!	Beskytt mot direkte sollys.	Lykten er egnet til å festes direkte på vanlige antennellige festeflater.	Ikke kast i alminnelig husholdningsavfall!	Les bruksanvisningen
SE	Skydd mot berøring av farliga delar. Dropplåt	Farlig UVC-stråling!	Demontera apparaten innan första frosten!	Skydda mot direkt solstråling.	Lampan är avsedd monteraspå icke brännbara ytor.	Får inte kastas i hushållssoporna!	Läs igenom bruksanvisningen
FI	Vaarallisten osien kosketussuoja. Suojattu roiskevedeltä	Vaarallinen UVC-säteily!	Laite on purettava ennen pakkasia.	Suojattava suoralla auringonvalolta.	Lamppu soveltuu suoraan kiinnitykseen tavallisille palaville kiinnityspinoille.	Ei saa hävittää tavallisen kotitalousjätteen mukana!	Lue käyttöohje
HU	A veszélyes alkatrészek megérintése elleni védő. Vízpermetálló	Veszélyes UVC-sugárzás!	Fagy esetén a készüléket le kell szerelni!	Óvja közvetlen napsugárzástól.	A lámpa alkalmas közvetlen rögzítésre normál lobbánékony rögzítő felületeken.	A készüléket nem a normál háztartási szeméttel együtt kell megsemmisíteni!	Olvassa el a használati útmutatót
PL	Zabezpieczenie przed dotknięciem niebezpiecznych części. Odporny na spryskanie wodą	Niebezpieczne promieniowanie ultrafioletowe!	W razie mrozu zdeinstalować urządzenie!	Chronić przed bezpośrednim nasłonecznieniem.	Lampa nadaje się do bezpośredniego przymocowania do podłoża o właściwościach zapalnych.	Nie wyrzucać wraz ze śmieciami domowymi!	Przeczytać instrukcję użytkowania!
CZ	Ochrana proti dotyku nebezpečných částí. Ochrana proti stříkající vodě	Nebezpečné ultrafialové záření.	Při mrazu přístroj odinstalovat!	Chránit před přímým slunečním zářením.	Zářič je vhodný k přímému upevnění na normální hořlavé upevňovací plochy.	Nelikvidovat v normálním komunálním odpadu!	Přečtěte Návod k použití!
SK	Ochrana proti dotyku nebezpečných částí. Ochrana proti striekajúcej vode	Nebezpečné ultrafialové žiarenie.	Pri mraze prístroj odinštalovať!	Chránit pred priamym slnečným žiarením.	Žiarič je vhodný k priamému upevneniu na normálne horľavé upevňovacie plochy.	Nelikvidovať v normálnom komunálnom odpade!	Prečítajte si Návod na použitie

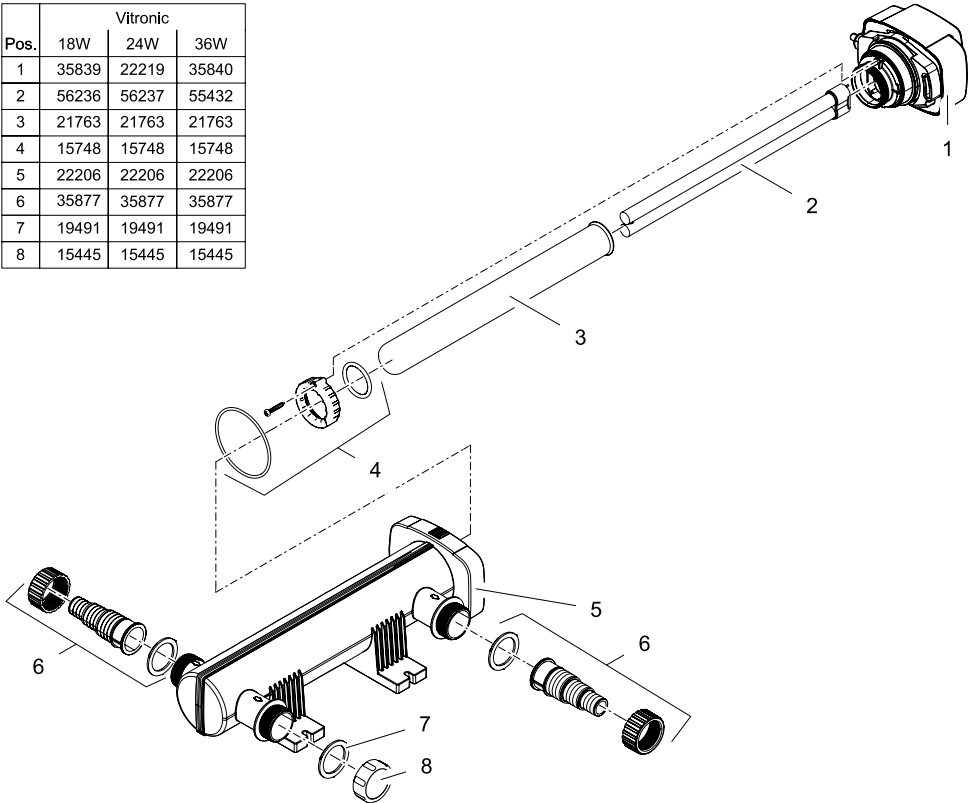
	IP 24						
SI	Zaštita pred dotikom nevarnih delov. Zaštita pred brizgi vode	Nevarno UVC-sevanje!	Ob zmrzali demontirajte napravo!	Zaščitite pred neposrednimi sončnimi žarki.	Svetilka je namenjena direktni pritrditvi na obiajno vnetljivo pritrdilnopodlogo.	Ne zavržite skupaj z gospodinjstskimi odpadki!	Preberite navodila za uporabo!
HR	Zaštita od dodira opasnih dijelova prstima. Zaštićeno od prskanja vode	Opasno UVC zračenje!	U slučaju mraza deinstalirajte uređaj!	Zaštite od izravnog sunčevog zračenja.	Žarulja je prikladna za izravno pričvršćenje na normalno zapaljive površine za pričvršćenje.	Nemojte ga bacati u običan kućni otpad!	Pročitajte upute za upotrebu!
RO	Protecție în cazul atingerii componentelor periculoase. Protecție contra stropirii	Radiatii ultraviolete periculoase!	În perioadele cu îngheț deinstalați aparatul !	Protejați împotriva razelor directe ale soarelui.	Lampa este destinată fixării directe pe suprafețe de fixare cu inflamabilitate normală.	Nu aruncați în gunoierul menajer !	Citiți instrucțiunile de utilizare !
BG	Заштита срещу досег с опасни части. Заштита от напърскване с вода	Опасно ултравиолетово лъчение!	При опасност от измръзване деинсталирайте уреда!	Да се пази от слънчеви лъчи.	Крушката е пригодена за директно закрепване върху нормално възпламеняемиповърхности.	Не изхвърляйте заедно с обикновения домакински боклук!	Прочетете урътването
UA	Захист від контакту з небезпечними деталями. Захищений від водяних бризг	Небезпечно ультрафіолетове випромінювання!	Перед морозами пристрій необхідно демонтувати	Пристрій повинен бути захищений від прямого сонячного випромінювання.	Освітлювальний пристрій придатний для безпосереднього - закріплення на звичайних легкозаймистихповерхнях.	Не викидайте разом із побутовим сміттям!	Читайте інструкцію.
RU	Заштита от соприкосновения с опасными частями. Заштита от водяных брызг	Опасное коротковолновое УФ-излучение!	При наступлении морозов прибор демонтировать!	Защищать от прямого воздействия солнечных лучей.	Светильник предназначен для прямого крепления на обыкновенных воспламеняющихся поверхностях крепления.	Не утилизировать вместе с домашним мусором!	Прочитайте инструкцию по использованию
CN	防止接触危險部件。防止噴水。	危險的紫外线照射!	霜冻时，拆卸设备！	防止阳光直射。	灯具适合于直接安装在普通的可燃固定面上。	不要同普通的家庭垃圾一起处理!	请阅读使用说明书。

	Vitronic
Pos.	11W
1	15665
2	56112
3	13312
4	15535
5	27576
6	26940



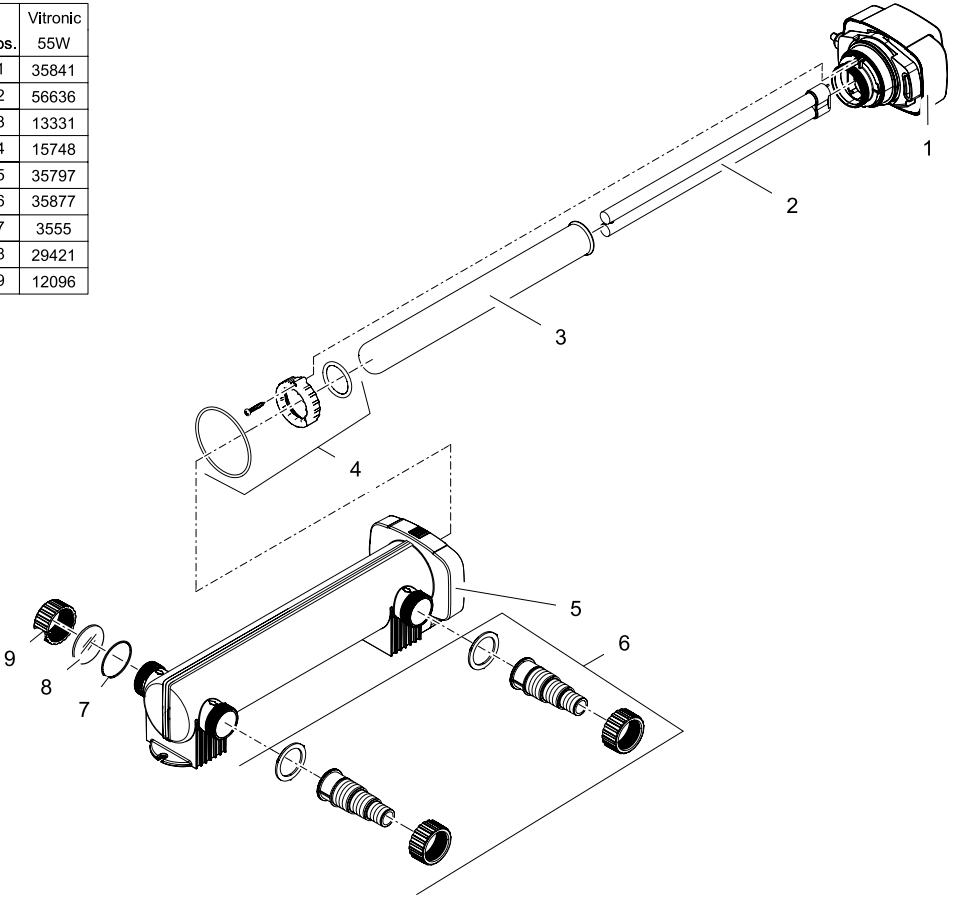
VTC0014

Pos.	Vitronic		
	18W	24W	36W
1	35839	22219	35840
2	56236	56237	55432
3	21763	21763	21763
4	15748	15748	15748
5	22206	22206	22206
6	35877	35877	35877
7	19491	19491	19491
8	15445	15445	15445



VTC0012

Pos.	Vitronic
1	35841
2	56636
3	13331
4	15748
5	35797
6	35877
7	3555
8	29421
9	12096



VTC0013



CE

OASE GmbH · www.oase-livingwater.com

· Tecklenburger Straße 161 · 48477 Horstel · Postfach 20 69 · 48469 Horstel · Germany

22204/09-13