

**Brugsanvisning/Bruksanvisning**

**Trykfilter/Tryckfilter**

**Bioclear XL 40000**

**Model / Modell 2019**



**Pondteam®**

[www.pondteam.com](http://www.pondteam.com)

# UV trykfilter Bioclear XL 40000

## Brugsanvisning dansk

Læs denne brugsanvisning nøje igennem inden du tager trykfilteret i brug første gang. Det er vigtigt, at du sætter dig ind i såvel sikkerhedsbestemmelserne som reglerne for korrekt brug af dette filter.

Da vi hele tiden forbedrer og videreudvikler vore produkter kan tilbehør m.m. afvige fra billeder på emballagen.

**Vi anbefaler, at du tjekker vor hjemmeside for de senest opdaterede manualer.**

### Symboler



Vandindløb fra pumpen til filtret



Vandudløb fra filtret til bassinet



Returskyllning af filter

### Leveringsomfang



- 1 stk. Bioclear trykfilter med UV
- 3x2 stk. slangestuds (til 32/40/50 mm slange)
- 2 stk. Unioner
- 3 stk. fladpakninger

1 stk. Hane m. universal slangestuds og union

1 stk. Brugsanvisning

**Hvis der ved udpakningen af trykfilteret er mangler/skader på udstyr eller dele, bør dette straks meddeles til forhandleren.**

<b>Tekniske data:</b>	<b>40000</b>
Filtervolumen:	170 l
Max bassinstr. uden fisk:	40000 l.
Max bassinstr. med guldfisk	20000 l.
Max bassinstr. med Koi/mange fisk	10000 l.
Ind-/udløb	40/50 mm
Anbefalet max. gennemløb	20000 l/t
UV-C HQ2 PL	55 watt
Volt	230V 50 Hz
Tilslutning udv. gevind	2"
EAN	7330566402110
Mål (LxBxH)	60 x 60 x 85 cm

## Anvendelse

Bioclear med indbygget UV-C enhed er et trykfilter til biologisk og mekanisk filtrering af normalt havedamsvand med en temperatur mellem +4° C og 35° C. Dette trykfilter er udelukkende designet til privatbrug for rensning af havedamme med eller uden fisk.

## Sikkerhedsbestemmelser



Udstyrets UV-enhed afgiver farlige ultraviolette stråler. Disse stråler er farlige både for øjne og hud. Man må aldrig have lampen tændt udenfor lyskammeret. Man må aldrig se direkte ind på UV-røret når dette er tændt. Et Bioclear trykfilter med UV-C enhed skal altid placeres mindst 2 meter fra bassinkanten, så der ikke er fare for at det væltes ned i bassinet. UV-C enheden bør ikke være tændt, hvis der ikke løber vand igennem systemet. Tænd altid pumpen inden UV-C enheden.



Anvend ikke trykfiltret hvis kabel, UV-C lampe eller filterspand er beskadiget. Anvend aldrig trykfiltret hvis der er personer i vandet. Åben aldrig UV-C huset eller dets dele medmindre det direkte er anbefalet i denne brugsanvisning.

Kontroller altid at apparatets typeskilt svarer til din lokale el-spænding. Trykfiltret skal forbindes til el-nettet over et HFI relæ på max 30 mA.



Ved ethvert arbejde med trykfilter og UV-C enhed skal strømmen være afbrudt og stikket trukket ud af stikkontakten, og hvis du er det mindste i tvivl eller har spørgsmål ang. de elektriske tilslutninger bør du søge hjælp hos en autoriseret elektriker. Trykfiltret må ikke neddyppes i vand.

Elektriske installationer bør ikke placeres nærmere ved bassinet end 2 meter.

Sørg for at stik og stikkontakt altid er tørre.

Løft aldrig trykfiltret i kablet og beskyt kablet mod varme, olie og skarpe kanter.

Placer kabel således at det ikke kommer i vejen og ikke er i fare for at blive beskadiget. Apparatet må ikke anvendes af børn eller af andre, hvis fysiske eller mentale kundskaber ikke er tilstrækkelige for at kunne anvende udstyret.

Et trykfilter med indbygget UV-C enhed må aldrig arbejde med et vandtryk over 0,2 BAR. Højdeforskellen mellem filterlåget og det trykfri udløbspunkt må derfor max. være 1 meter. Pumpens maximale tryk må ikke overstige 0,5 BAR. (5 meter løftehøjde). Anvend kun slanger der er godkendt til mindst 0,2 BAR.

Kontroller og om nødvendigt rengør filtrets udløb til bassinet regelmæssigt. Afløbet skal altid være frit da enhver blokering vil medføre, at filtret udsættes for et større tryk end 0,2 BAR. Dette vil kunne medføre at filtret bliver utæt og derfor kan tømme bassinet. Når trykfiltret er indstillet til "FILTER" skal rensningsudløbet og enhver afløbsslange, der er tilsluttet, være lukket med hanen og den medfølgende fladpakning for at undgå en tømning af bassinet. Samtidig virker hanen også som en sikkerhed i tilfælde af at funktionsknappen ved et uheld bliver slået over på "Returskyl". Vær sikker på at funktionsknappen altid står på "FILTER" når pumpen kører. Funktionsknappen må kun stå på "Returskyl" når man renser filtersvampene med håndtagets drejefunktion eller når man returskyller filtret.

Før man starter filtret skal man altid tjekke at forbindelsesslanger m.m. sidder korrekt. Trykfiltret må aldrig anvendes i andre væsker end vand. Filteret bør afmonteres, tømmes og stilles indendørs når det er frostvejr. Placer altid trykfiltret på et sted hvor der ikke er direkte sollys.

## Hvordan virker trykfiltret



Trykfiltret med indbygget UV-C enhed er et lukket filtersystem til mekanisk og biologisk filtrering af vand i havebassiner.

### **A: Vand indløb**

Pumpen skal forbindes til vandindløbet med en trykslange.

### **B. Vortex system**

Opslæmmede partikler og slam bliver bundfældet ved centrifugal- og tyngdekraften.

### **C: Mekanisk filter**

Snavspartikler fanges på ydersiden af filtersvampene før vandet løber gennem hele filtrets højde fra ydersiden ind i filtrets indre kammer.

### **D: Biologisk rensning**

Filtersvampenes porer danner en stor indre overflade, som mikroorganismene kan kolonisere. De gule og de blå filtersvampe har forskellig størrelse og tæthed. Dette skaber zoner, hvor vandet bevæger sig med forskellig fart. Zoner med en kraftig vandbevægelse (blå filtersvampe) passer til kolonisation af mikroorganismer der omdanner ammoniak til nitrat via en nitrifikation. Zoner med en svag vandbevægelse (gule filtersvampe) understøtter koloniseringen af anaerobiske mikroorganismer der reducerer nitrat til kvælstof (denitrifikation).

I Bioclear XL 40000 pumpes vandet fra bassinet ind gennem indløbsstuds (A) og føres i en hvirvlende bevægelse gennem filtersvampene ned mod det indre filterkammers bundplade. Denne tvinger vandet op gennem det dobbelte rør fra bunden til sideindløbet ud i det ydre filterkammer med micro chips. Fra det ydre filterkammer føres vandet gennem kassetten med biobolde og op gennem UV-C delens rør til udgangsstuds (F).

### E: UV-C bestråling af vandet

Medens vandet strømmer ud bliver det kortvarigt udsat for en ultraviolet bestråling fra UV-C lampen. Dette dræber kimceller og bakterier og forhindrer alger. Når algerne dør klumper de sammen og kan opfanges af filtret.

### F: Udløbsstuds til bassin

Fra udløbsstuds løber vandet tilbage i bassinet via en slange, et vandløb eller lignende.

### G: Rengøringsstuds

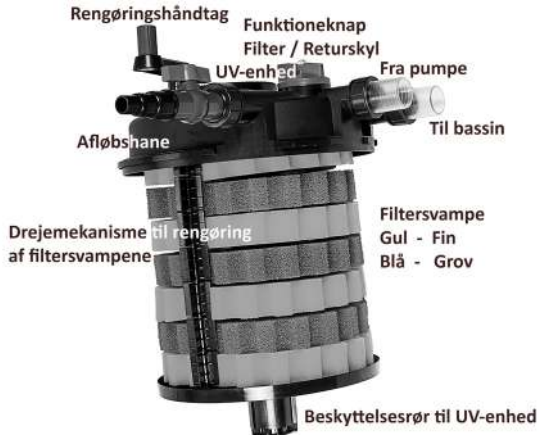
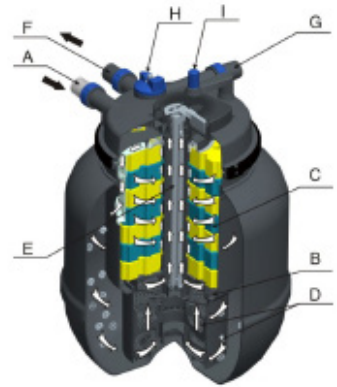
Når man returskyller filtret kan en afløbslange forbindes til rengøringsstuds, så man kan lede vandet ud i kloakken eller til et blomsterbed. Det næringsrige vand er ideelt gødning til dine planter.

### H: Funktionsknop

Funktionsknappen anvendes til at skifte mellem det normale udløb til bassinet (FILTER) og rengøringsfunktionen (Returskyl).

### I: Rengøring af filtrene med håndtagsfunktionen

Filtersvampene kan rengøres mens filtret returskylles ved at anvende håndtaget som trykker filterpladerne sammen. Når håndtaget drejes, presses svampene sammen og snavs presses ud, så returskyllingen kan fjerne det fra filtret.



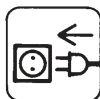
Trykfiltret med indbygget UV-C enhed skal køre kontinuerligt 24 timer i døgnet.

UV-C lampen skal udskiftes efter 7000 timer (passer cirka med en sæson), for at sikre at UV-C enheden arbejder med optimal effektivitet.

### Tryktab på grund af højdeforskel

På [www.pondteam.com](http://www.pondteam.com) under "Valg af pumpe" kan du selv udregne en passende pumpe-størrelse.

## Installation og opstilling af trykfiltreret



Vælg en passende placering til trykfiltreret. Undgå at placere filtret i direkte sollys. Hvis dette ikke kan undgås skal filtret skygges af. Placer filtret så det er i sikkerhed for evt. oversvømmelse. Sørg for at det ikke kan falde i bassinet. Placer filtret på en fast og vandret flade evt. en flise.

Sørg for at der er uhindret adgang til at arbejde med filtret f.eks. ved rengøring af filtersvampene.



### Forbindelsesslanger

Bestem dig for hvilken slangediameter du vil anvende og monter den dertil passende slangestuds på ind- og udløbet. Anvend kun slanger, der er godkendt til et tryk på mindst 0,2 BAR.

### Tilslutning af vandtilførsel



Monter unionen på den valgte slangestuds. Monter slangen på studsene og sæt et slangebånd på. Indsæt fladpakningen i Unionen og skru den fast på indløbsstudsene. Vi anbefaler, at du anvender slanger med en diameter på 40 eller 50 mm.

### Aflukning af rengøringsstudsene



Rengøringsstudsene kan lukkes ved hjælp af unionen med den medfølgende lukkehane på rengøringsstudsene. Bemærk at drejeknappen, som omdirigerer vandet ved rensning ikke er en kuglehane, som lukker 100%, men blot er en spærring der omdirigerer vandet. En del af det snavsede vand vil derfor kunne løbe tilbage til bassinet, hvis der anvendes afløbslange med en for lille diameter. Vi anbefaler størst mulig diameter (50 mm / 2").

### Opstart af Bioclear trykfilter



Før enhver opstart af filtret skal man kontrollere at slangeforbindelser, filtrets låg, lågets spændering og dens klinke sidder korrekt. Tætningsringen mellem låg og beholder skal smøres med lidt silikonefedt inden du spænder låseringen. Funktionsknappen skal være sat på "FILTER" symbolet. Det er yderligere meget vigtigt at du læser og følger sikkerhedsbestemmelserne inden opstarten.

#### 1. Tænd for pumpen

OBS.: UV-C lampen bør ikke tændes, hvis der ikke løber vand gennem enheden.

#### 2. Når pumpen er tændt, tjekkes efter, om alle forbindelser er vandtætte.

#### 3. Tænd for UV-enheden

4. Det lille sigtglas på dækslet lyser blå når UV-C røret lyser. Det kan indimellem være svært at se om det blå lyser - prøv at kikke fra siden eller vent til det bliver lidt mørkere.

## Rengøring og vedligehold af trykfiltrer.



Trykfiltrer er i store træk vedligeholdelsesfrit, men filtersvampene skal dog rengøres regelmæssigt.



Opslæmmede materialer og snavs vil med tiden fylde filtersvampene, og dette vil efterhånden reducerer filterets effektivitet. Hvis trykket i udløbet falder, eller hvis der ligefrem kommer snavset vand ud af filtret, skal filtret renses. Det er en god ide at rengøre filtersvampene ca. hver 14. dag, eller hvis du bemærker, at gennembløbet mindskes.

1. Monter en afløbsslange på slangestudsene og åbn for rengøringshanen.
2. Drej funktionsknappen til stillingen "Returskyl"
3. Drej på håndtaget øverst på låget. Dette trykker svampene sammen og rengør dem mekanisk. Bliv ved til udløbsvandet er rent.
4. Når filtersvampene er rengjort, vil du se rent vand løbe ud af udløbsslangen. Drej funktionsknappen tilbage til stillingen "FILTER".
5. Luk for rengøringshanen.
6. Filtret arbejder nu normalt igen. Husk at kontrollere tilslutningerne.



## Vask af filtersvampene.



Hvis vandflowet er for lille på grund af snavsede svampe og det ikke hjælper at rense dem med håndtaget, skal svampene vaskes eller udskiftes. Anvend ikke nogen form for rengøringsmidler, da dette vil dræbe mikroorganismene i svampene. Monter filtersvampene så de udfylder hele rummet mellem den øverste og den nederste låseplade.

## Rengøring / udskiftning af filtersvampene

1. Afmonter spænderingen, der fastholder filtrets låg.
2. Træk filterdelen op fra beholderen og placer det omvendt på et passende sted.
3. Afmonter beskyttelsesrøret til UV-delen
4. Bundpladen kan nu forsigtigt frigøres fra midtersøjlen (UV-delen) og drejes til siden.
5. Nu kan filtersvampene afmonteres. Plastholderne midt på svampen er let at fjerne. Låget trækkes forsigtigt fri af de små pæler, der holder delene samlet.
6. Filtersvampene skylles i en spand bassinvand eller evt. lunkent ledningsvand. Pres svampene fast sammen adskillige gange til vandet, der presses ud er helt rent.
7. Herefter monteres plastholderne igen på svampene og disse monteres i samme rækkefølge som før rengøringen.
8. Bundpladen kan nu drejes på plads igen og trykkes fast til der høres et klik.
9. UV-delens beskyttelsesrør monteres og filterdelen kan igen placeres i filterbeholderen.



## Rengøring og/eller udskiftning af kvartsglas og UV-C rør

Hvis vandet bliver grønt på trods af at UV-røret nylig er udskiftet kan det skyldes, at kvartsglasset trænger til at rengøres. Et snavset kvartsglas forhindrer UV-strålerne i effektivt at dræbe algerne. Quartsglasset skal rengøres ved behov eller efter sæsonen.

1. Sluk for pumpe og UV-C enhed og træk stikket ud.

2. De fire skruer på dækslet øverst på filtrets låg skrues ud.

3. Dækslet med kvartsglas og UV-rør trækkes forsigtigt op.

4. Den sorte omløber skrues af kvartsglas-fatningen

5. Nu kan kvartsglasset trækkes af – pas på den dobbelte o-ring, der sidder øverst på kvartsglasset.

6. Hvis UV-C røret skal udskiftes, kan det nu trækkes op af af fatningen og erstattes med et nyt af samme type.

7. Herefter monteres UV-rør og kvartsglas igen, smør gerne den dobbelte O-ring med lidt silikoneolie inden montering.

8. Omløberen skrues på plads igen

9. Dækslet med UV-rør og kvartsglas monteres forsigtigt og de fire skruer skrues på plads igen.



## Vinteropbevaring



Inden frosten sætter ind bør filtret klargøres for vinteren. Filtret renses, retur-skylles og filtermaterialerne skylles omhyggeligt igennem, ligesom kvartsrøret renses. Derefter afmonteres, tømmes og stilles det indendørs i frostperioden. Husk at udskifte UV-C lampen inden næste sæsonstart.

## Garanti



Bioclear trykfiltrerne er dækket af en garanti på 2 år. Indkøbsnotaen gælder som garantibevis. Ved garanti-reklamation skal kopi af indkøbskvittering forevises. Leverandøren afgør om filtret skal repareres eller ombyttes. Garantien gælder ikke hvis kablet er afkortet, der har været indgreb i filtrets elektriske dele eller hvis filtret har været udsat for grov misligholdelse. Garantien gælder ikke

UV-lampe, kvartsrør og filtermedie.

## Affaldshåndtering



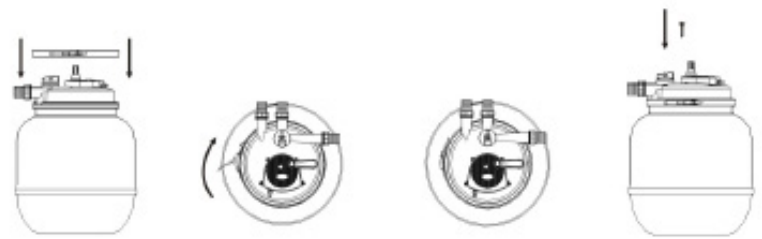
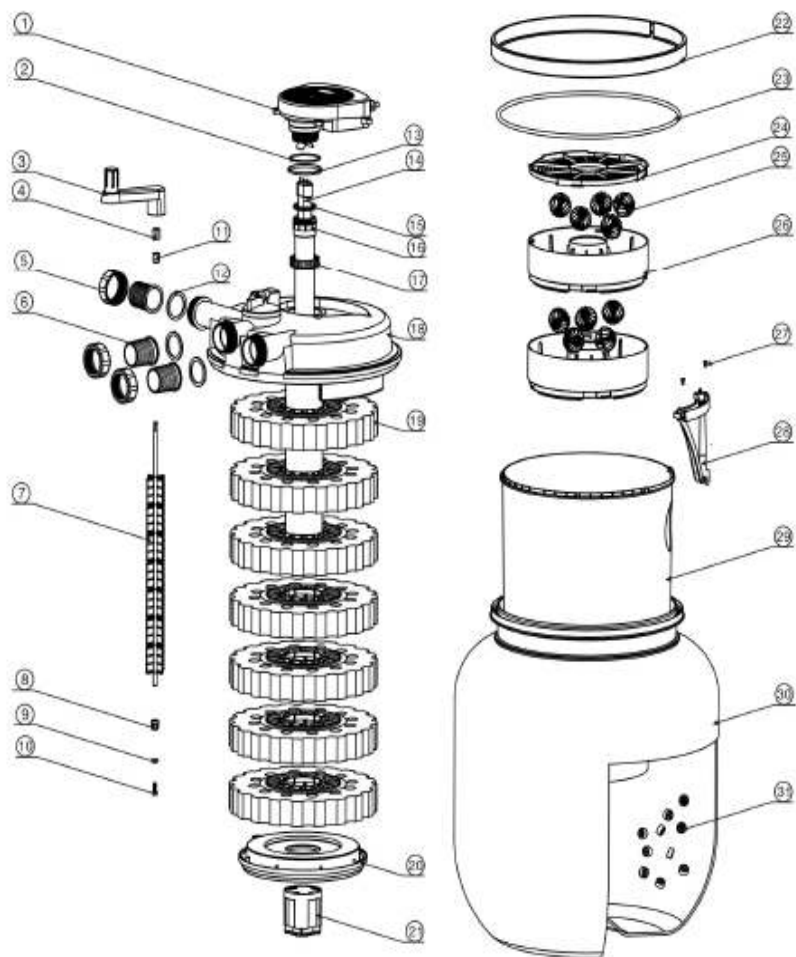
En defekt UV-C enhed fra Bioclear filtret må ikke smides i den normale dagrenovation, men skal afleveres på en af hjemkommunens genbrugspladser for el-materiel, f.eks. en miljøstation.



<b>Fejl</b>	<b>Mulig grund</b>	<b>Handling</b>
<b>Vandet bliver ikke klart</b>	<p>Filtret har ikke været i brug længe</p> <p>Pumpen er for lille</p> <p>Vandet er ekstremt snavset</p> <p>Der er for mange fisk</p> <p>Filtersvampene er snavsede</p> <p>Quartsrøret er snavset</p>	<p>Fuld effektivitet af biologisk filtrering opnås først efter nogle uger.</p> <p>Udskift pumpen</p> <p>Fjern alger og snavs fra bassinet og skift vand</p> <p>Højst ca. 1 kg fisk per 1000 l. vand</p> <p>Rengør filtersvampene</p> <p>Udskift quartsrøret</p>
<b>UV lampen lyser ikke</b>	<p>Der er slukket for UV</p> <p>Defekt UV lampe</p> <p>Fejl i el-forbindelsen</p> <p>Lampen er udbrændt</p>	<p>Tilslut og tænd</p> <p>Udskift UV lampen</p> <p>Tjek de elektriske Installationer</p> <p>Skal skiftes efter ca. 7000 timers drift</p>
<b>Intet vand fra filter til bassin</b>	<p>Funktionsknappen står på "Returskyl"</p> <p>Der er ikke tændt for pumpen</p> <p>Filtrets udløbsstuds er blokeret</p>	<p>Skift funktionsknappen til "FILTER"</p> <p>Tænd for pumpen</p> <p>Rens udløbsstuds</p>

## Sliddele

1. UV-C lampe HQ2 55 watt  
OBS: Du skal anvende samme styrke UV-lampe som filtret er leveret med.
2. Ekstra filtersvampesæt.
3. Ekstra pakningsæt.



**Lukning af filter med placering af spændering /  
Placering spänring vid låsning av filter**

## Reservedelsliste

No.	DK navn	SE namn	Art.nr.
1.	El-enhed	El-enhet	40796
2.	Dobbelt O-ring el-enhed	Dubbel O-ring el-enhet	40807
3.	Rengøringshåndtag	Rengöringsvev	40852
4.	Akselpakning	Axelpackning	40867
5.	Omløber	Låsring (40864)	)
6.	Ind- og udløb	In- och utlopp	) 40850
12.	Pakning ind/udløb	Packning in/utlopp (40777))	
7.	Rengøringsrotor	Rengöringsrotor	41938
8.	Nedre leje	Nedre lager	
9.	Pakning	Packning	
10.	Skruer	Skruvar	
11.	Øverste leje	Övre lager	
13.	Pakning	Packning	
14.	UV-Lampe	UV lampa	40417
15.	Dobbelt O-ring kvartsglas	Dubbel O-ring kvartsglas	40807
16.	Kvartsglas	Kvartsglas	40797
17.	Omløber kvartsglas	Låsring kvartsglas	40862
18.	Låg	Lock	40868
19.	Filtersvamp sæt (7 stk)	Filtersvamp set (7 st)	41949
20.	Låseplade	Låsplatta	
21.	Beskyttelsesrør	Skyddsrør	
22.	Spændebånd	Spännring	40856
23.	O-ring beholder	O-ring behållare	40718
24.	Låg filterbox	Lock filterbox	
25.	Biobolde	Biobollar	
26.	Filterbox	Filterbox	
27.	Skruer	Skruvar	
28.	Vandindløb	Vatteninlopp	
29.	Inderbeholder	Innerbehållare	
30.	Filterbeholder	Filterbehållare	40855
31.	Kaldnes Micro media	Kaldnes Micro media	40574
	Filtersvampeholder	Filtersvamphållare	30836
	Tynd O-ring el-del	Tunn o-ring till elenhet	40798
	Fittings komplet	Tilbehørspåse komplett	40850
	Renoveringssæt	Renoveringssats	41903



Låg / Lock  
Art.nr. 40868



Tynd O-ring til el-enheden  
Tunn O-ring till el-enhet  
Art.nr. 40798



Filterbox med biobolde /  
Filterbox med biobollar



O-ring til låg /  
O-ring till lock  
Art.nr. 40718



Micro media  
Art.nr. 40574



Låsepal til spændering /  
Låssprint till spänring



Spændering til låg /  
Spänring till lock  
Art.nr. 40856



Låsemekanisme /  
Låsmekanism



Korrekt placering af o-ring /  
Korrekt placering av o-ring



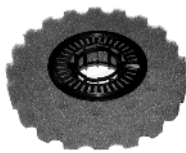
Filterbeholder /Filterbehållare  
Art.nr. 40855



Indre filterbeholder /  
Inre filterbehållare



Fin filtersvamp (GUL)  
Grov filtersvamp (BLÅ)



Filterholder /  
Filterhållare  
Art.nr. 30836

Filtersvampesæt - 7 stk) (uden toplade  
og holdere) / Filtersvampset (7 st) (utan  
topplatta och hållare)



Beskyttelsesrør til  
UV /  
Skyddskåpa till UV

Art.nr. 41949



Omløbere til slangekoplinger /  
Låsringar till slangkopplingar

Art.nr. 40864



Fladpakninger ind/ud koplinger /  
Flatpackningar till in/ut kopplingar

Art.nr. 40777

## Renoveringsset / Renoveringsatts

Art.nr. 41903



O-ring til beholder /  
O-ring till behållare



Dobbelt O-ring til  
kvarrtglas /  
Dubbel O-ring till  
kvarrtglas



Afstandsstykke til  
UV-rør /  
Avståndsstykke till  
UV-rör



Dobbelt O-ring til el-enhed  
Dubbel O-ring till elenhet



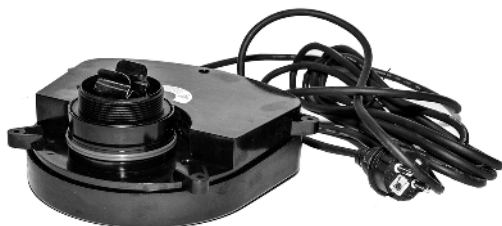
Silikonfedt til o-rin-  
ge og pakninger /  
Silikonfett till  
o-ringar och pack-  
ningar



**Håndtag til rengøring m. plastpakning /  
Handtag till rengöring med plastpackning**  
Art.nr. 40852



**Skruer til UV-enhed /  
Skruvar till UV-enhet**



**El-enhed / El-enhet**  
Art.nr. 40796



**Rengøringsrotor med leje /  
skruue /  
Rengöringsrotor med  
fästånordning**  
Art.nr. 41938

## **Fittingsæt komplet / Tillbehörspåse komplett** Art.nr. 40850



**Slangekoblinger /  
Slangkopplingar**



**Omløbere til slangekoblinger /  
Låsringar till slangkopplingar**



**Afløbehane /  
Avloppskran**



**Fladpakninger til slangekoblinger /  
Flatpackningar till slangkopplingar**



**Filterbox m. biobolde /  
Filterbox m biobollar**



**Indløbsplade til ydre filterbeholder /  
Inloppsplatta till yttre filterbehållare**



**Lille skruer i inderbeholderens overkant /  
Liten skruv till innerbehållarens kant**



**Skruer til inløbsplade /  
Skruvar till inloppsplatta**



**O-ringe til kvartsglas og el-enhed  
O-ringar till kvartsglas och el-enhet  
Art.nr. 40807**



**UV-C rør HQ2 - 55 watt  
UV-C rör HQ2 - 55 watt  
Art.nr. 40417**



**Kvartsglas (Art.nr. 40797) med  
dobbelt o-ring (Art.nr. 40807) /  
Kvartsglas (Art.nr. 40797) med  
dubbel O-ring (Art.nr. 40807)**

# UV tryckfilter Bioclear XL 40000

## Bruksanvisning svenska

Läs noga igenom bruksanvisningen innan du använder det här filtret första gången. Det är viktigt att du kan såväl säkerhetsbestämmelser som användningen av detta filter. Det bör beaktas att personer som inte satt sig in i bruksanvisningen inte bör arbeta med filtret.

Då vi kontinuerligt förbättrar och utvecklar våra produkter, kan tillbehör m.m. skilja sig från bilderna på förpackningarna.

**Vi rekommenderar att Ni tittar på våran hemsida för att se de senaste uppdaterade bruksanvisningarna.**

## Symboler



Inlopp från pumpen till filtret



Utlopp från filtret till dammen



Backspola filtret

## Uppackning

Om du vid uppackning ser skador på filtret eller tillbehör bör du omedelbart meddela återförsäljaren.

## Kartongen innehåller

- 1 Bioclear tryckfilter med UV
- 3x2 st slanganslutningar (32/40/50 mm slang)
- 2 st Låsringar
- 3 st flatpackningar
- 1 st avloppskran med universal slanganslutning och låsring
- 1 st bruksanvisning



## Tekniska data

	<b>40000</b>
Filtervolym :	170 l.
Max damstr. utan fisk:	40000 l.
Max damstr. med lite fisk:	20000 l.
Max damstr. med mycket fisk/koi:	10000 l.
Rek. pump kapacitet	20000
In/utlopp	40/50 mm
UV HQ2 PL	55 watt
Volt	230V 50 Hz
Förbindelse m. utv. gänga	2"
EAN	7330566402110
Mått (LxBxH)	60 x 60 x 85 cm

## Användning

Bioclear med inbyggt UV-C är ett biologiskt och mekaniskt tryckfilter avsett för rening av trädgårdsdammar med eller utan fisk. Det är endast avsett för privat bruk.

## Säkerhetsbestämmelser



Enhetens UV-C enhet avger farlig ultraviolett strålning. Dessa strålar är farliga för både ögon och hud. Lampan får aldrig vara tänd så du kan se den direkt. Ett Bioclear tryckfilter skall alltid placeras minst 2 meter från dammen så det inte kan trilla ner i vattnet. UV-C enheten får inte vara tänd om det inte rinner vatten igenom. Sätt därför alltid på pumpen innan UV-C enheten.



Använd aldrig tryckfiltret om kabel, UV-C lampa eller filterbehållare är skadad. Använd aldrig tryckfiltret om det finns människor i dammen. Öppna aldrig UV-C huset eller dess delar om det inte skrivs i den här bruksanvisningen. Kontrollera att apparatens typskylt överensstämmer med din lokala spänning.



Tryckfiltret skall alltid kopplas över en jordfelsbrytare på max 30 mA. Vid allt arbete på tryckfiltret och UV-C enheten skall strömmen brytas genom att dra ur kontakten. Om du har några tvivel eller frågor ang. de elektriska anslutningarna skall en auktoriserad elektriker rådfrågas.

Tryckfiltret får aldrig doppas i vatten.

Elektriska installationer bör placeras minst 2 meter från dammen.

Var noga med att eluttag och kontakter alltid är torra.

Lyft eller bär aldrig filtret i elkabeln. Skydda det mot värme, olja och skarpa kanter.

Placera kabeln så den inte riskerar skadas.

Apparaten får inte användas av barn eller av andra vars fysiska eller mentala kunskaper inte är tillräckliga för att använda apparaten.

**Bioclear tryckfilter** med inbyggt UV-C får aldrig arbeta med ett vattentryck högre än 0,2 bar. Det innebär att höjdskillnaden mellan filterlocket och utloppslangen högsta punkt får vara max 1 m. Pumpens maximala tryck får inte överstiga 0,5 bar (5 meter lyfthöjd). Använd bara slangar som är godkända för ett tryck på minst 0,2 bar.

Kontrollera och om nödvändigt rengör filtrets utlopp till dammen regelbundet. Utloppet skall alltid vara fritt så filtret inte riskerar att utsättas för ett tryck högre än 0,2 bar. Det kan medföra att filtret börjar läcka och tömma dammen.

När filtret är inställt i läge **"FILTER"** skall rensningsutloppet och ev utloppslang vara stängd med låsningskapseln och packning eller avstängningskranen för att undgå läckage och tömning av dammen. Låsningshättan verkar också som en säkerhetsåtgärd om funktionsvredet av misstag sätts i läge **"BACKSPOLNING"**. Var noga med att funktionsvredet alltid står i läge **"FILTER"** under normaldrift.

Funktionsvredet skall bara stå i läge **"BACKSPOLNING"** när filtret rensas med vevfunktionen eller backspolas.

Innan filtret startas skall alltid anslutningarna kollas så de sitter korrekt. Tryckfiltret får inte användas med andra vätskor än vattnet. Filtret skall tömmas och placeras frostfritt under vintern. Placera alltid tryckfiltret så det inte utsätts för direkt soljus.

## Hur fungerar tryckfiltret



Tryckfilter med inbyggt UV-C är ett stängt filtersystem för mekanisk och biologisk rening av trädgårdsdammar.

### A: Vatteninlopp

Pumpen skall anslutas till inloppet med en tryckslang.

### B. Vortexsystem

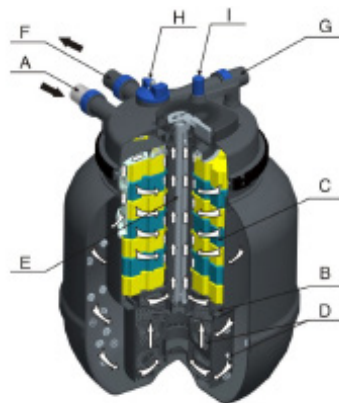
Uppsugna partiklar och slam fälls ut genom centrifugal och tyngdkraft.

### C: Mekaniskt filter

Smutspartiklar fångas upp av filtersvamparna innan vattnet fortsätter in i filtrets inre kammare.

### D: Biologisk rening

Filtersvamparnas porer skapar en stor biologisk yta där de nyttiga nedbrytningsbakterierna får fäste. De gula och blå filtersvamparna har olika portäthet. Det skapar zoner med olika genomsläpplighet och syreinhåll för olika sorters av bakterier. Zoner med en kraftig genomsläpplighet (blå) passar för syrekrävande bakterier som bryter ner ammoniak till nitrit via en nedbrytningsprocess. Zoner med låg genomströmning (gul) passar



till bakterier i en anaerobic (syrefattig) miljö som reducerar nitrat till kväve. I Bioclear XL 40000 pumpas vattnet från dammens pump genom inloppsadaptorn (A) i en virvlande rörelse genom filtersvamparna ner mot filterkammarens bottenplatta. Därefter tvingas vattnet uppåt in i den yttre sidokammaren som är fylld med micro chips. Därefter går vattnet genom kassetten biobollar för att slutligen passera UV-C röret i UV enheten (F).

#### **E: UV-C bestrålning av vatten**

När vattnet passerar UV-C enheten blir det kortvarigt bestrålat med UV strålar från lampan. Bakterier, och algceller dör. När algcellerna dör klumpas svävalger ihop och kan fångas upp i filtret.

#### **F. Utloppsadapter till dammen**

Från utloppsadaptorn går vattnet tillbaka till dammen via en slang. Utloppsvattnet kan göra ett vattenfall eller direkt till dammen.

#### **G: Rengöringsutloppet**

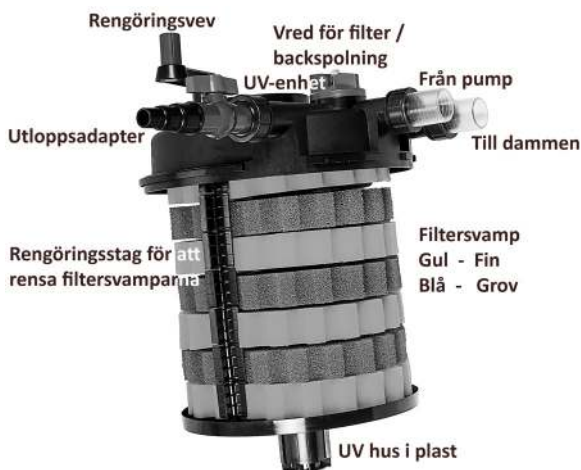
När du backspolar filtret kan en avloppslang för det smutsiga vattnet kopplas på så du kan spola ut vattnet i en plantering eller avlopp. Det näringsrika vattnet är idealisk gödning för dina växter.

#### **H: Funktionsvred:**

Funktionsvredet skiftar utloppet mellan det normala "FILTER" och backspolningsfunktionen "BACKSPOLNING".

#### **I: Rengöring av filtret med handtaget**

Filtersvamparna kan rengöras medan filtret backspolas genom att du snurrar veven. När du använder veven skrapas svamparna av och smutsen skjöts bort med backspolningsfunktionen.

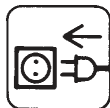


Tryckfiltret med inbyggt UV-C skall köras kontinuerligt 24 timmar om dygnet. UV-C lampan skall skiftas efter 7000 timmar för att säkra att UV-C enheten arbetar med optimal effektivitet.

#### **Tryckförluster på grund av höjdskillnader**

På [www.pondteam.com](http://www.pondteam.com) under "Välj pump" kan du själv räkna ut lämplig pumpstorlek. 19

## Installation och montering av Bioclear



**Välj en lämplig placering.** Undvik att filtret placeras i direkt solljus. Det skall i så fall skuggas. Placera filtret så det inte riskerar att vatten svämmas över eller det kan falla ner i dammen. Placera filtret på ett plant underlag ex.vis en stenplatta.

Se till att det finns tillräckligt med utrymme för att arbeta med filtret ex.vis backspola.

## Slangdimensioner



Bestäm dig för vilken slangdimension du skall använda och kapa anslutningsdaterna till passande dimension för att undvika tryckförluster. Var noga med att använda slangar som klarar minst 0,2 bar.

## Anslutning av slangen till dammen

Bestäm vilken slangdiameter du vill använda och välj lämplig slangadapter. Använd bara slangar som klarar ett tryck på minimum 0,2 bar. Vi rekommendar att du använder 40 eller 50 mm slang. Utloppsslangen får aldrig vara smalare än ingångsslangen.

## Avstängning av rengöringsutloppet.



När avloppsutloppet inte används skall alltid kranen på avloppet stå i stängt läge. Rengöringsvredet är inte helt tätt och avloppsuttaget kan dropa om inte kranen stängs.

## Uppstart av Bioclear tryckfilter



Innan du startar filtret skall du kontrollera att slanganslutningar, filtrets lock och spänning sitter korrekt. Tätningsringen mellan lock och behållare skall smörjas med lite silikonfett innan du spänner låsringen. Funktionsvredet skall vara i läge **"FILTER"** Det är viktigt att du läst säkerhetsbestämmelserna innan du tar filtret i drift.

1. Sätt på pumpen.  
OBS UV-C lampan skall inte tändas innan vattnet rinner genom filtret.
2. När du satt på pumpen kontrollera att alla slanganslutningar är täta.
3. Sätt på UV-C enheten.
4. Det lilla siktglasets på locket lyser blått när UV-C röret lyser.  
Det kan ibland vara svårt att se det blå ljuset. Titta då från sidan eller vänta till kvällen när det mörknar.

## Rengöring och drift



Tryckfiltret är i det närmaste underhållsfritt men filtersvamparna skall rengöras regelbundet. Slam och smuts kommer med tiden att blockera filtersvamparna som då måste rengöras. Du märker att trycket minskar på utloppet eller oklart vatten kommer ur filtret. Det är en god idé att rengöra filtersvamparna ca var 14:de dag eller om du märker att flödet minskar.



1. Öppna rengöringskranen eller montera dit en slangadapter.
2. Skruva funktionsvredet till läge **"BACKSPOLNING"**.
3. Använd veven till vattnet börjar klarna från returen.
4. När filtersvamparna är rena ser du klart vatten. Vrid tillbaka funktionsvredet till läge **"FILTER"**.
5. Skruva tillbaka tätningsseringen på rengöringsutloppet eller stäng med avstängningskranen.
6. Filtret arbetar nu normalt igen. Kontrollera anslutningarna.



## Tvätta filtersvamparna



Om vattenflödet minskar och det inte hjälper med att rensa genom rengöringshandtaget måste du ta ur svamparna och tvätta dem manuellt eller sätta dit nya.

## Rengöring / byte av filtersvampar

1. Montera av spänningen mellan behållaren och locket. Glöm inte att ta ur låsspringen.
2. Lyft ur filterdelen från behållaren. Placera det upp/ned på ett passande ställe
3. Montera bort skyddsroret från UV delen
4. Bottenplattan kan nu försiktigt tas bort från mitten. (UV delen) och vridas åt sidan.
5. Nu kan du ta bort filtersvamparna. Plasthållarna mitt på svamparna är lätta att ta bort. Locket lyfts försiktigt bort från de små knäppena som håller det samlat.
6. Filtersvamparna sköljs i dammvatten eller ljummet kranvatten. Krama ur svamparna till vattnet är rent.
7. Montera tillbaka plasthållarna på svamparna och sätt tillbaka i samma ordning som innan rengöringen.
8. Du kan nu vrida tillbaka bottenplattan till du hör ett klick.
9. UV delen monteras tillbaka och filterdelen placeras i filterbehållaren



## Rengöring eller byte av kvartsglas

Om vattnet blir grönt trots att UV lampan är bytt kan kvartsglaslet behöva rengöras. Ett smutsigt kvartsglas hindrar UV strålarna att effektivt döda svävalger. Kvartsglaslet skall rengöras vid behov eller efter säsongen.

1. Stäng pumpen och filtret genom att dra ur kontakterna
2. De fyra skruvarna överst på locket skruvas ur
3. Locket med kvartsglas och UV rör dras försiktigt upp.
4. Den svarta låsringen skruvas ur från kvartsglasfattningen
5. Nu kan du lossa kvartsglaslet. Var noga med den dubbla o-ring som sitter överst på kvartsglaslet.
6. Skall du byta UV-C lampa kan den nu tas bort och ersättas med ett nytt. Var noga med att det är ett HQ2 55W / 230 Volt UV rör med samma watt och voltstyrka.
7. Montera tillbaka uv lampa och kvartsglas. Fetta gärna in den dubbla o-ringen med lite silikonolja.
8. Låsringen skruvas tillbaka.
9. Locket sätts tillbaka och de fyra skruvarna skruvas försiktigt tillbaka.



## Förbrukningsartiklar

1. UV-C lampa HQ2 55 watt / 230 Volt.  
OBS: Du måste använda samma styrka på lampan som filtret lev med.
2. Filterpatroner komplett set.
3. Extra packningar.

## Garanti



Bioclear tryckfilter UV har en garanti på 2 år. Inköpskvittot gäller som garanti-sedel. Vid garantianspråk **måste** kvitto visas. Leverantören avgör om filtret skall repareras eller byttes ut. Garantin gäller inte om kabeln kortas, ingrepp gjorts i filtrets elektriska delar eller ovarsam behandling. Garantin gäller ej UV-lampa, kvartsrör och filtermaterial.

## Vinterförvaring

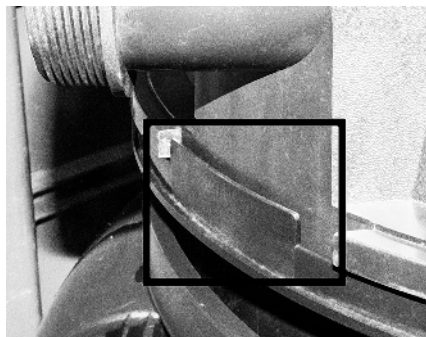


Innan frosten kommer ska filtret göras klart för vinterförvaring. Filtret rengörs, backspolas och filtersvamparna sköljs noggrant. Kvartsglaslet till lampan rengörs. Kom ihåg att byta UV-C lampan innan nästa dammsäsong startar. Filtret ska tömmas och placeras frostfritt under vintern.

## Avfallshantering



En trasig UV-C enhet i Bioclear filtret får inte slängas bland ordinarie hushållsopor utan skall lämnas på en av kommunen bestämd plats för elmateriel tex en miljöstation. Pondteam är med i elkretsen för återvinning av elavfall och Repa för återvinning av emballage



**Montering af låg på filterbeholder (SE  
TEKST på side 24) /  
Montering av lock på filterbehållare  
(SE TEXT PÅ SIDA 24)**

Fel	Möjlig orsak	Åtgärd
<p>Vattnet blir inte klart.</p>	<p>Filtret når inte full effekt förrän efter ca. 5 veckor.</p> <p>För liten pump används.</p> <p>Det finns för mycket fisk.</p> <p>Filtersvamparna är smutsiga.</p> <p>Kvartsglaslet är smutsigt.</p>	<p>Avvakta till filtret varit i bruk ca. 5 veckor.</p> <p>Byt pump. Byta vatten.</p> <p>En regel är ca. 1 kg fisk / 1000 l. vatten. Mata sparsamt.</p> <p>Rengör filtersvamparna.</p> <p>Montera bort UV delen och rengör kvartsglaslet.</p>
<p>UV-lampan Lyser inte.</p>	<p>Kontrollera att det finns el i uttaget.</p> <p>Defekt eller för gammal UV lampa.</p> <p>Fel i elanslutningen.</p> <p>Lampan är gammal.</p>	<p>Kontrollera att jordfelsbrytaren står i läge PÅ.</p> <p>Byt UV lampa.</p> <p>Kolla anslutningarna.</p> <p>Lampan skall bytas efter ca. 7000 tim.</p>
<p>Inget vatten från filtret.</p>	<p>Funktionsvredet står på "CLEAN".</p> <p>Pumpen pumpar inte.</p> <p>Filtrets utloppsadapter är blockerad.</p>	<p>Sätt vredet i läge "FILTER".</p> <p>Kontrollera elanslutningen.</p> <p>Rengör utloppet.</p>

## **Adskillelse af filtrets yder- og inderbeholder:**

IKun i meget sjældne tilfælde er det nødvendigt at adskille filtrets yder- og inderbeholder.

1. Den lille skrue i inderbeholderens indvendige kant skrues ud.
2. De to skruer i indløbspladen skrues ud og pladen kan nu fjernes.
3. Tag fat i inderbeholderens sidehul og drej mod uret til palen i overkanten er ud for åbningen i yderbeholderens overkant.
4. Nu kan inderbeholderen trækkes op fra yderbeholderen. De mange micro chips i filtrets ydre filterkammer vil falde ned i bunden af filtret og skal fjernes helt før man igen sætter inderbeholderen på plads.
5. Når inderbeholderen igen er monteret, lægger man filtret ned så inderbeholderens hul er nedad og her fylder man så micro chips på filtret igen.
6. Når låget skal monteres på filtret, skal man sørge for at den aflange "pal" (se foto side 23) passer ind i lågets udskæring under afløbsstudsens. Drej derefter låget på plads.

## **Montera isär filtrets ytter och innerbehållare:**

Det är mycket sällan du behöver skilja filtrets inner och yttrebehållare.

1. Den lilla skruven som sitter i innerbehållarens kan skrivas ur.
2. De två skruvarna i inloppsplattan tas bort.
3. Tag fatt i innerbehållarens sidohål och vrid motsols så att slitsen kommer utan öppningen i ytterbehållarens överkant.
4. Nu kan innerbehållaren lyftas ur. Microchipsen i ytterbehållaren kommer falla ner i botten av filtret. De måste tas ur helt innan behållaren sätts tillbaka.
5. När du monterar tillbaka innerbehållaren, lägger du filtret ner och fyller på filterchipsen igen.
6. När locket skall monteras tillbaka, skall du vara noga med att det avlånga "slitsen" (se foto sid 23) passar i lockets utskärning under avloppsgången. Vrid därefter locket på plats.



**Mossvägen 17**

**S-232 37 Arlöv**

**SE: Tlf. 0046 (0)40-462112    DK Tlf. 0045 44669909**

**SE: Fax 0046 (0)40-462114    DK Fax 0045 44669919**

**Mail: [info@pondteam.se](mailto:info@pondteam.se)    Mail: [info@pondteam.dk](mailto:info@pondteam.dk)**

**Manual version 20190814**