

Käyttöohje / Bruksanvisning

Ilmapumppu / Luftpump SUPER 8500



SUOMI

Käyttöohje – ilmapumppu Super 8500

Suosittellemme tutustumaan päivitettyihin käyttöohjeisiin verkkosivullamme.

Lue tämä käyttöohje huolellisesti läpi ennen pumpun käyttöä.

Pumppu on tarkoitettu altaiden ja akvaarioiden hapettamiseen ja se on asennettava kuivaan tilaan.

Parannamme ja kehitämme tuotteitamme jatkuvasti, joten tarvikkeet yms. voivat erota pakkauksissa esitetyistä kuvista.

Turvallisuusmääräykset



Varmista, että käyttöpaikan jännite ja taajuus vastaavat pumpun tyyppikilvessä annettuja arvoja.

Irrota pistoke pistorasiasta aina ennen kuin ryhdyt suorittamaan töitä pumpulle. Varmista ennen pumpun käyttöä, ettei johdossa ja pistokkeessa ole havaittavissa vaurioita.

Sijoita ilmapumppu kuivaan ja hyvin ilmastoituun paikkaan (mielellään ulkotilaan). Huolehdi siitä, ettei pumpun sisään pääse kulkeutumaan kondenssivettä ilmaletkua pitkin. Kääri letku rullalle tai varmista, että letku viettää pumpusta poispäin. Sijoita pumppu tukevasti, niin ettei se pääse liikkumaan tärinän vuoksi. Sijoita pumppu vedenpinnan tasoa ylemmäksi. Ilmapumppu soveltuu käytettäväksi sekä sisä- että ulkotiloissa.

Pumppua ei saa käyttää, jos sähköjohdossa tai pistokkeessa on havaittavissa vaurioita.

Älä koskaan nosta pumppua johdosta.

Jos olet epävarma pumpun kytkennästä, ota yhteyttä valtuutettuun sähköasentajaan.

Lapset ja kykenemättömät henkilöt eivät saa käyttää pumppua.

Pondteam®

www.pondteam.com

Pakkauksen sisältö:



1. Ilmapumppu ja johto.
2. Musta ilmaletku (2x5 metriä).
3. Suuri lieriömäinen hapetin (2 kpl).
4. Liitosletku.
5. Letkuliitin 2 lähdöllä.
6. Letkukiinnike (3 kpl).
7. Supistusliitin ilmanjakajaa varten.
8. Ilmanjakaja.
9. Letkunkiristin.

Tekniset tiedot

Pumpun malli	Super 8500
Jännite	230V / 50Hz
Virrankulutus	100 W
Ilmavirtaus	8 400 l/h
Asennus	kuivaan tilaan
Altaan koko	> 40 m ²
Hapettimen syvyys	60-150 cm
Sähköjohto	1 metri

Asennus



Sijoita ilmapumppu hyvin ilmastoituun paikkaan, joka täyttää edellä mainitut turvallisuusmääräykset.

Liitä pieni musta liitosletku ilmapumpun

ilmanpoistoliitintään ja kiinnitä se letkukiinnikkeellä.

Liitä Y-letkuliitin liitosletkuun ja kiinnitä se toisella letkukiinnikkeellä.

Liitä musta(t) ilmaletku(t) letkuliittimeen. Johda sitten letku(t) altaaseen (jäykkää letkua voidaan pehmentää asettamalla se hetkeksi lämpöpatterin päälle). Huomaa, että letkun on vietettävä pumpusta pois päin, jotta sitä pitkin ei pääse kulkeutumaan kondenssivettä ilmapumppuun.

Katkaise letku(t) sopivan pituiseksi ja liitä se (ne) kiinni hapettimeen (hapettimiin).

Upota hapetin (hapettimet) veteen ja käynnistä pumppu kytkemällä pistoke pistorasiaan.

Lisävarusteena on saatavana T-liitin useampien hapettimien liittämistä varten.

Käyttö



Ilmapumppu on tarkoitettu jatkuvaan käyttöön. Pumpun kalvo on kuitenkin kulutusosa, joka on vaihdettava säännöllisesti. Se ei kuulu takuun piiriin.

Hapetin on puhdistettava levästä ja muista kertymistä esim. tiskisienellä pesemällä. Jos hapetin on tukossa, puhdista se tai vaihda tarvittaessa. Muutoin ilmapumpun teho heikkenee ja pumpun kalvo kuluu nopeammin. Huollon laiminlyöminen lisää pumpun kuormitusta ja lyhentää siten sen käyttöikä.

Tarkista pumpun kalvo, jos havaitset ilmavirtauksen heikentyneen (vähemmän ilmakuplia) siitä huolimatta, että hapetin on puhdistettu tai vaihdettu.

Sijoita pumppu sisätiloihin ulkolämpötilaa lähellä olevaan lämpötilaan, jotta letkuun ei muodostuisi kondenssivettä. Pumppu on hyväksytty myös ulkokäyttöön ja se voidaan sijoittaa ulkotiloihin sateelta suojattuun paikkaan. Talvella pumppua tulisi pitää esimerkiksi kylmässä ulkorakennuksessa, sillä lämpimämmässä tilassa altaaseen johtavaan letkuun muodostuu kondenssivettä, joka voi jäätymään ja aiheuttaa letkun tukkeutumisen, mikä voi johtaa pumpun vaurioitumiseen. Talvella ilmapumppua on käytettävä jatkuvasti, sillä muutoin kylmyydelle altistunut kalvo voi repeytyä pumppua käynnistettäessä.

Huolto ja osien vaihto

Ilmapumpussa on kaksi ilmakammiota/kalvoa, jotka on vaihdettava samanaikaisesti.

Kalvon vaihto



1. Irrota pumpun pohjassa olevat neljä ruuvia. Nosta kansi varovasti irti pumpusta. Varmista, että pohjan ja kannen välissä



oleva tiiviste on yhä paikoillaan. Nyt pääset käsiksi pumpun sisäosiin; keskellä olevaan metallikammioon, jonka sisällä on 2 magneettikelaa. Metallikammio on asennettu kiinni pohjalevyyn



yhdellä metallikiinnikkeellä joka sivulta sekä 4 kumijalalla. Tämän kammion kummallakin puolella on musta ilmakammio, jonka etulevyyn liittyy valkoinen kalvosuojus. Nämä ilmakammiot on liitetty ilmapumpun pohjalevyyn kahdella mustalla kulmaletkulla.

2. Metallikammion päällä on muovikansi, joka on kiinnitetty paikoilleen 4 ruuvilla. Tämän kannen irrottaminen saattaa olla tarpeen kalvon osien paikoillaan pitämiseksi kalvoa irrotettaessa ja paikoilleen asetettaessa.
3. Avaa letkukiinnikkeet ja irrota musta kulmaletku ilmakammion etulevyssä olevasta letkuliitännästä. Letku on ilmakammion ja pohjalevyn välissä.
4. Irrota 4 ruuvia, joilla ilmakammion etulevy on kiinnitettyä metallikammioon. Pidä huolta siitä, että kuhunkin ruuviin kuuluvat 2 aluslevyä pysyvät tallella.
5. Nyt voit irrottaa ilmakammion mustan etulevyn sekä siihen liittyvän valkoisen kalvosuojuksen.
6. Ruuvaa metallisen kalvopidikkeen keskellä oleva mutteri irti pienellä jakoavaimella. Nosta sen alla oleva ohut nailontiiviste varovasti pois.
7. Nyt pääset käsiksi itse kalvoon. Irrota ensin harmaa muovirengas kalvosta. Irrota sitten kalvo urasta. Pidä huolta siitä, ettei valkoinen muovinen taustakappale tule mukana. Taustakappaleen ja kalvon välissä on lisäksi nailontiiviste, jonka tulisi jäädä paikoilleen taustakappaleeseen.
8. Irrota sitten varovasti valkoinen taustakappale yhdessä nailontiivisteiden kanssa akselista. Asenna uusi kalvo taustakappaleen päälle. Nailontiivisteiden on oltava taustakappaleen ja kalvon välissä. Sijoita kalvo siten, että taustakappaleessa olevat 4 tappia menevät kalvossa olevien reikien sisään. Varmista lisäksi, että kalvon ulkoreunassa olevat 2 nystyrää sijoittuvat oikein ilmakammion taustakappaleessa olevaan uraan.
9. Aseta kalvopidikkeeseen kuuluva valkoinen nailontiiviste paikoilleen kalvon päälle. Aseta sitten kalvopidike sen päälle ja asenna koko asetelma akselin päälle. Varmista, että valkoisen taustakappaleen pystyura sijoittuu oikein ilmakammion taustakappaleessa olevaan kohoumaan. Varmista, että kalvopidikkeen sileä osa osoittaa sinua kohti.
10. Paina sitten kalvon reuna siihen kuuluvaan uraan. Varmista, että se on kauttaaltaan asianmukaisesti paikoillaan. Pidä koko asetelma kunnolla koossa ja ruuvaa sitten mutteri akselin päälle.
11. Asenna nyt valkoinen lukkorengas kalvon päälle. Tämän voi tehdä vasta sitten, kun kalvo on paikoillaan ilmakammion taustakappaleen päällä.

12. Nyt voit asentaa ilmakammion etulevyn ja siihen liittyvän kalvosuojuksen paikoilleen. Aseta sitten musta kulmaletku paikoilleen pohjalevyyn ja ilmakammion päälle. Kiinnitä ilmaletku letkukiinnikkeiden avulla.
13. Jos metallikammion muovikansi poistettiin, kiinnitä se nyt takaisin paikoilleen 4 ruuvilla.
14. Varmista, että ilmapumpun pohjan ja kannen välinen tiiviste on asianmukaisesti paikoillaan ennen kuin asetat pumpun kannen takaisin paikoilleen. Kiinnitä kansi 4 ruuvilla pumpun pohjasta.

Imusuodattimen vaihto



8500-mallisen ilmapumpun päällä on ilmansuodatin. Se likaantuu ajan myötä, jolloin se on puhdistettava tai vaihdettava. Irrota ilmapumpun yläosassa oleva iso musta ruuvi ja nosta suodattimen kansi pois. Nyt voit puhdistaa tai vaihtaa valkoisen suodattimen. Tarkista ja huolla suodatin säännöllisesti, jotta pumppu toimisi optimaalisesti.

Talvikäyttö



Ilmapumppu on tarkoitettu sisäkäyttöön, mutta talvella se on sijoitettava kylmään tilaan, jotta letkuihin ei muodostuisi kondenssivettä. Sen voi sijoittaa esim. säältä suojaisaan kuivaan ja viileään varastoon.

Talvella ilmapumppua on käytettävä jatkuvasti, sillä muutoin kylmyydelle altistunut kalvo voi repeytyä pumppua käynnistettäessä.

Takuu



Ilmapumpulla on 2 vuoden takuu valmistus- ja materiaalivikojen varalta ostopäivästä lähtien. Takuutodistuksena toimii ostokuittisi. Takuutapauksessa toimita laitteen mukana ostokuitti tai kopio siitä. Takuuaikana korjaamme tai vaihdamme vialliset osat harkintamme mukaan alkuperäisillä varaosilla veloituksetta. Takuu ei koske normaalia kulumista, eikä vahinkoja, jotka ovat aiheutuneet pumpun huolimattomasta käsittelystä, epäasianmukaisesta käytöstä ja/tai käyttöohjeiden noudattamatta jättämisestä.

HUOM. Takuu ei koske kulutusosia, kuten ilmakammioita, kalvoja, letkuja, liittimiä ja hapettimia.



Jätteenkäsittely

Viallista pumppua ei saa hävittää tavallisen kotitalousjätteen mukana, vaan se on toimitettava sähkölaitteiden kierrätyspisteeseen.

Pondteam on Elkretsenin jäsen, joka on sähkö- ja elektroniikkatuotteiden kierrätykseen erikoistunut yritys, ja kuuluu lisäksi REPA-rekisteriin, pakkausmateriaalien kierrätysjärjestelmään.



33-osainen ilmanjakaja, 4 mm lähdöillä. Tähän osaan EI sisälly hapetinta ym. /

Luftfördelare med 33 st, 4 mm utgångar. Syresten m.m. till denna del ingår INTE



Ilmapumpun ja ilmanjakajan välinen supistusliitin / Skarvkoppling till att använda mellan luf-pumpen och luftfördelaren



Ilmanjakajan ja supistusliittimen kiristin / Metallspännring till luftfördelaren och skarvkopplingen.

SVENSKA

Bruksanvisning Luftpump Super 8500

Vi rekommenderar att Ni tittar på vår hemsida för att se om det finns en uppdaterad version av bruksanvisningen.

Var vänlig och läs igenom bruksanvisningen, innan pumpen börjar användas.

Pumpen avser att syresätta dammar och akvarier och får endast installeras torrt.

Då vi kontinuerligt förbättrar och utvecklar våra produkter, kan tillbehör m.m. skilja sig från bilderna på förpackningarna.

Säkerhetsföreskrifter



Kontrollera att typskylten på pumpen stämmer helt med gällande elektriska förordningar.

Innan något arbete påbörjas med pumpen ska kontakten alltid dras ut ur eluttaget.

Före användning ska man kontrollera att kabeln och kontakten är fria från synliga skador.

Luftpumpen ska placeras torrt och väl ventilerat (gärna utomhus). Kontrollera så att kondensvatten inte kan rinna via luftslangen in i pumpen. Lägg slangen i en slinga eller se till att slangen ligger så att det är fall bort från pumpen.

Ställ pumpen så att den står stabilt, så att vibrationerna från pumpen inte kan leda till att den flyttar sig.

Pumpen ska placeras på en platts som är högre än vattennivån. Luftpumpen är avsedda för att användas såväl inomhus som utomhus och ska placeras utifrån dessa förutsättningar.

Pumpen får inte användas om kabeln eller kontakten är skadad. Lyft aldrig pumpen i de elektriska delarna.

Är du osäker, fråga om råd hos en auktoriserad elektriker.

Pumpen får inte användas av barn eller personer som inte förstår handhavandet.

Luftpumps förpackningen innehåller:



1. Luftpump med kabel.
2. Svart luftslang (2x5 meter).
3. Stor cylinderformad syresten (2st).
4. Anslutningsslang.
5. Slangkoppling med 2 utgångar.
6. Slangklämmor (3 st.).
7. Skarvkoppling till luftfördelaren.
8. Luftfördelare.
9. Metallspännring.

Tekniska data

Pump modell	Super 8500
Spänning	230V/50Hz
Strömförbrukning	100 watt
Luftkapacitet	8400 l/tme
Montering	Torrt
Rek. till dammar	> 40 m ²
Rek. djup för syresten	60-150 cm
El-kabel	1 meter

Installation



Placera luftpumpen på en välventilerad platts, som uppfyller ovannämnda säkerhetsföreskrifter.

Montera den lilla svarta anslutningsslangen på luftpumpens luftutgång och fäst med en slangklämma.

Montera den y-formade slangkopplingen i anslutningsslangen och fäst med den andra slangklämman.

Anslut den/de svarta luftslangen/luftslangarna på slangkopplingen. Dra sedan ut slangen/slangarna till dammen (slangen kan vara lite styv, men mjukas upp genom att placeras på et element en kortare stund). Kom ihåg att det måste vara fall på slangen bort från pumpen, så att ev. kondensvatten inte kan rinna in i luftpumpen.

Kapa till slangen/slangarna i önskad längd och montera på syrestenen/syrestenarna.

Sänk ner syrestenen/syrestenarna i vattnet och starta pumpen genom att

sätta i kontakten i eluttaget.

Om man önskar ansluta flera syrestenar finns en T-koppling att köpa som extra tillbehör.

Användning



Luftpumpen är avsedd för kontinuerlig drift. Pumpens membran är dock en förslitningsdel som löpande behöver bytas och det är inget som omfattas av garantin.

Det är viktigt att syrestenen rengörs (t.ex. genom att skrubba den försiktigt med en disksvamp) så att det inte är alger och beläggning på den. En syresten som är igensatt ska rengöras och bytas om det krävs, i annat fall påverkar den luftpumpens effekt negativt och ökar slitaget på membranen. Dåligt underhåll förkortar pumpens livslängd p.g.a. en ökad belastning.

Om luftpumpens kapacitet minskar (färre luftbubblor) och syrestenen är rengjord/utbyt, ska membranen i pumpen kontrolleras.

Pumpen bör placeras inomhus och det bör vara ungefär samma temperatur som ute för att undvika kondens i slangen, men då pumpen även är godkänd för utomhusbruk kan den placeras utomhus, bara den skyddas mot regn m.m. Vintertid ska pumpen stå t.ex. i et uthus som är kallt, för om den står i et varmare rum bildas kondens i slangen på väg till dammen och detta kan då frysa och orsaka stopp i slangen, så pumpen skadas.

Viktigt att luftpumpen körs kontinuerligt vintertid, annars är risken att membranen spricker när den ska startas igen, p.g.a. de är nerkylda.

Underhåll och byte av delar



Luftpumpen har dubbla luftkammare/membran och båda bör bytas samtidigt.



Byte av membran.

1. De 4 st skruvarna i pumpens botten, ska skruvas ut. Ta därefter försiktigt och lyft av locket på pumpen. Kontrollera så att den packning som ligger mellan botten och lock ligger kvar på platts.



10

Nu kan man komma åt pumpens inre delar, som består av en centralt placerad metallkammare med 2 magnetpoler. Kammaren är fastmonterad i bottenplattan med ett metallfäste i varje sida, samt med 4 st gummifötter. På vardera sidan om denna kammare sitter en svart luftkammare med varsitt vit membranlock. Dessa luftkammare är kopplade till luftpumpens bottenplatta med 2 st svarta vinkel-luftslingar.

2. Överst på metallkammaren finns ett plastlock som sitter monterat med 4 st skruvar. Det kan vara nödvändigt att montera bort detta lock, för att kunna hålla emot på membranen när dessa ska monteras av och på.

3. Lossa slangklämmorna och ta bort den svarta vinkel-luftslingen från slanganslutningen på luftkammarens framstycke. Slangen sitter mellan luftkammare och bottenplatta.

4. De 4 st skruvarna som luftkammarens framstycke är fäst med i metallkammaren ska skruvas ut. Var uppmärksam på de 2 brickor som hör till varje skruv, så dessa inte kommer bort.

5. Det svarta framstycket på luftkammaren med tillhörande vit membranlock kan nu monteras bort.

6. Med en liten skiftnyckel skruvas muttern mitt i metall membranhållaren av och denna kan nu avlägsnas. Under den sitter en tunn nylonpackning, som försiktigt ska lyftas bort.

7. Nu går det att komma åt själva membranet. Börja med att ta bort den gråa plastringen från membranet. Dra därefter loss membranet från det spår den sitter fast i. Viktigt att hålla emot så att det vita bakstycket i plast, inte följer med. Mellan bakstycket och membranet sitter ytterligare en nylonpackning, som ska sitta kvar på bakstycket.

8. Dra sedan försiktig loss det vita bakstycket tillsammans med nylonpackningen, från axeln. Montera på det nya membranet på bakstycket. Det är viktigt att nylonpackningen sitter mellan bakstycke och membran. Membranet ska placeras så att de 4 pinnarna på bakstycket passas in i hålen på membranet. Dessutom är det viktigt att se till så att de 2 knoppar som finns ytterst på membrankanten kommer rät i förhållande till spåren på luftkammarens bakstycke.

9. Lägg membranhållarens vita nylonpackning på platts ovanpå membranet. Placera sedan membranhållaren ovanpå och sät på allt på axeln. Se

till så att det vita bakstyckets lodräta spår kommer rät i skenan på luftkammarens bakstycke. Membranhållarens släta del ska sitta utåt mot dig.

10. Tryck sedan ner membranets kant i det tillhörande spåret. Kontrollera så att det kommer ordentligt på platts hela vägen runt.

Tryck fast allt ordentligt och skruva sedan på muttern på axeln.

11. Den vita låsringen ska nu monteras på membranet. Dete går att göra först efter att membranet sitter på platts på luftkammarens bakstycke.

12. Nu kan membrankammarens framstycke med tillhörande membranlock monteras. Därefter sätts den svarta vinkel-luftslingen på platts i bottenplattan och på luftkammaren. Luftslingen fixeras med hjälp av tillhörande slangklämmor.

13. Om metallkammarens plastlock har varit bortmonterat, ska detta nu fästas med sina 4 skruvar.

14. Kontrollera att packningen som ska täta mellan luftpumpens botten och lock, ligger rät innan locket sätts på platts. Locket skruvas fast med tillhörande 4 st skruvar från pumpens undersida.

Byte av insugsfilter



Överst på luftpump 8500 sitter ett luftfilter. Med tiden blir detta smutsigt och behöver då rengöras/bytas. Den stora svarta skruven på luftpumpens ovandel skruvas ut och sedan kan filterlocket lyftas bort. Det vita filtret kan nu rengöras eller bytas ut. Det är viktigt att regelbundet kontrollera och underhålla filtret, för att pumpen ska kunna fungera optimalt.

Användning vintertid



Luftpumpen är avsedd för användning inomhus, men vintertid är det viktigt att den placeras i ett kallt rum för att undvika att kondens bildas i slangarna. Lämplig placering kan t.ex vara i ett förråd där den står torrt och skyddat från väder och vind, men samtidigt i en sval omgivning.

Viktigt att luftpumpen körs kontinuerligt vintertid, annars är risken att membranet spricker när den ska startas igen, p.g.a. de är nerkylda.

Garant



Denna luftpump täcks av en 2 årig garant mot produktions- och materialfel, gällande från inköpsdatumet. Kvitto med datum

gäller som garantbevis och en kopia av detta ska alltid skickas med pumpen vid reklamationsfallet. Inom garantperioden reparerar eller byter vi ut de trasiga delarna (vårt val) med original reservdelar, kostnadsfritt. Garantin täcker inte normalt slitage eller skador som uppstått p.g.a. ovarsam hantering, felaktigt användande och/eller ignorering av bruksanvisningens instruktioner.

OBS! Garantin gäller ej luftkammare, membran, slangar, kopplingar och syrestenar då det är förslitningsdetaljer.



Avfallshantering

En defekt pump får inte slängas bland ordinarie hushållssopor, utan skall lämnas in på en av kommunen bestämd plats för elmaterial t.ex. på en miljöstation.

PondTeam är med i Elkretsen för miljösäker återvinning och REPA när det gäller emballage.



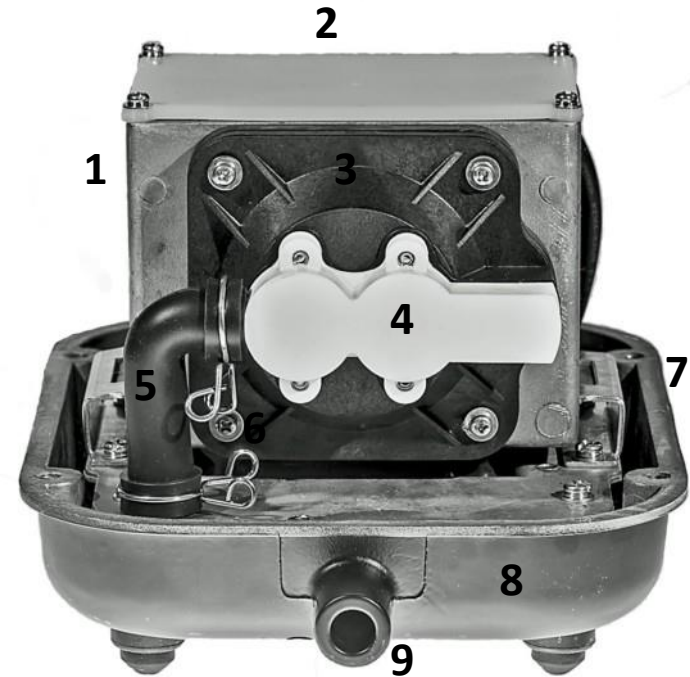
Kumikalvo valkosisella lukkorenkaalla /
Gummimembran med den vita läsringen



Etummainen (metallinen)
kalvopidike ja etummainen
nailonttiiviste /
Främre (metall) membran-
hållare och främre
nylonpackning

4-tappinen (valkoinen muovinen) kalvon taustakappale ja
takimmainen nailonttiiviste /
Vit plast membranbakstycke med de 4:a pin-
narna, samt bakre nylonpackning.

13



1. Metallikammio, jossa on 2 magneettikela.
Metallkammare med 2 magnetspolar.
2. Metallikammion muovikansi.
Metallkammarens plastlock.
3. Ilmakammion etulevy.
Luftkammarens framstycke.
4. Kalvosuojus.
Membranlock.
5. Kulmaletku.
Vinkel-luftslang.
6. Letkukiinnike.
Slangklämmor.
7. Kannen ja pohjan välinen tiiviste.
Packning mellan lock och botten.
8. Pohjalevy.
Bottenplatta
9. Ilmanpoistoliitäntä.
Lufutgångs anslutning.

14



Pohjalevyn päällä oleva metallikammio /
Metallkammare m.m. på bottenplattan



Ilmapumpun kansi /
Luftpumps locket



Liitosletku /
Anslutningsslang



Hapetin / Syresten



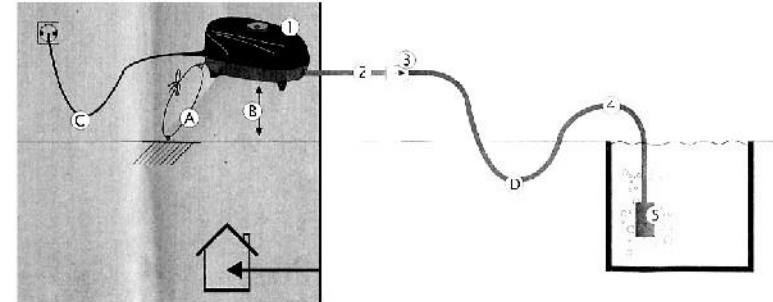
Letkuliitin 2 lähdöllä /
Slangkoppling med två utgångar



Letkukiinnike (3 kpl)
Slangklämma (3 st)



Ilmaletku (2 x 5 metriä) /
Luftslang (2 x 5 meter)



Pumppu sijoitetaan siten, että ilmaletku viettää, jotta sitä pitkin ei kulkeudu kondenssivettä pumppuun.
Placering av pumpen med fall på luftslangen för att undgå kondensvat-
ten in i pumpan.



Suodattimen kansi, musta ruuvi ja ilmansuodatin /
Filterlock, svart skruv och luftfilter

Pondteam®

SE: Puh. 0046 (0)40-462112

DK Tlf. 0045 44669909

SE: Faksi 0046 (0)40-462114

DK Fax 0045 44669919

S-posti info@pondteam.se

Mail info@pondteam.dk

Ohjekirjaversio / Manual version 08-10-2013