

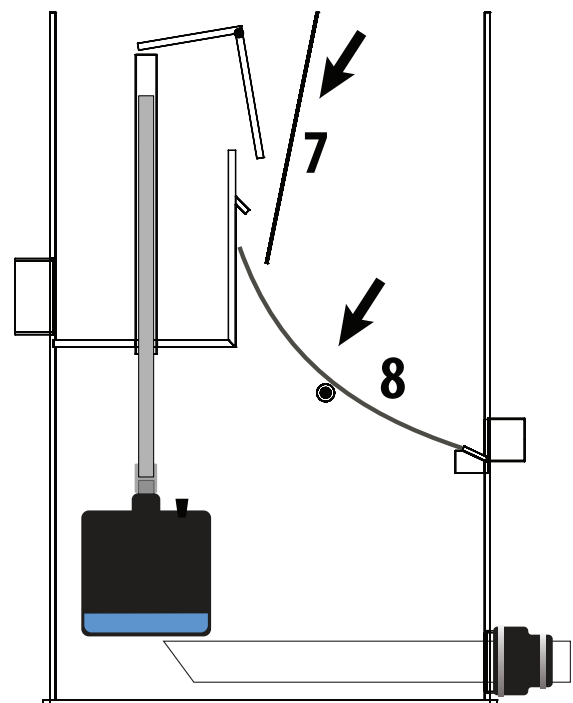
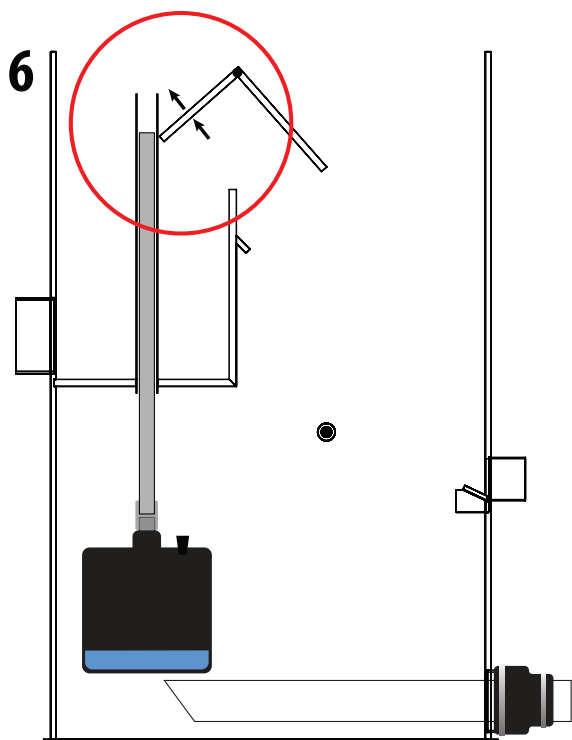
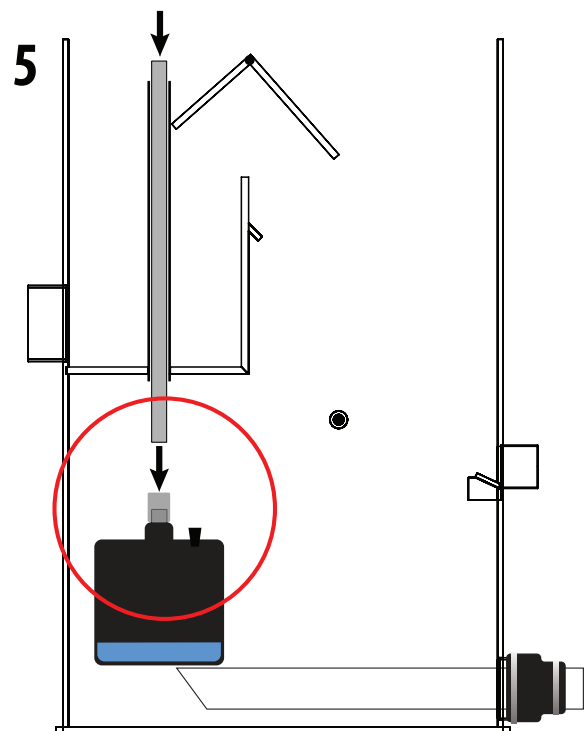
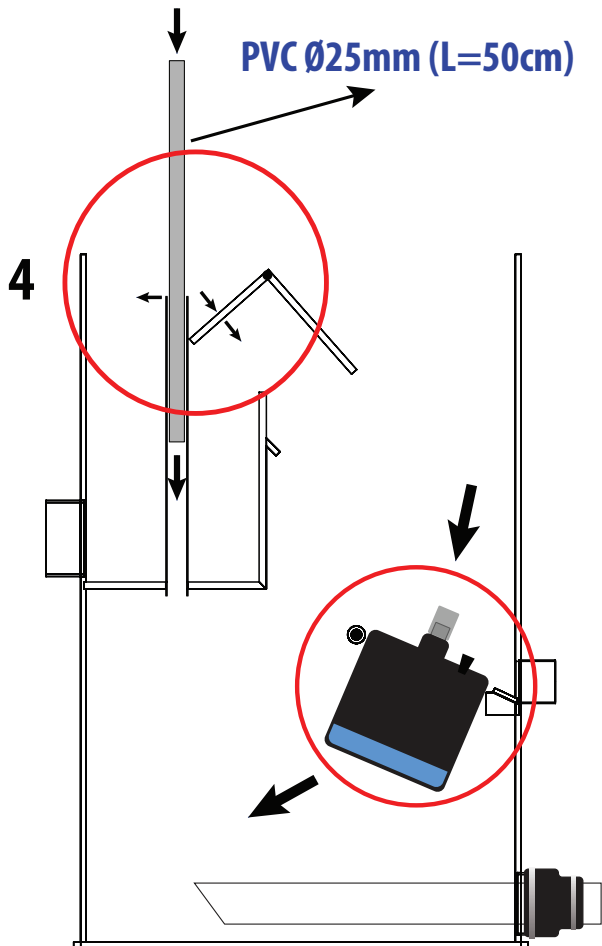
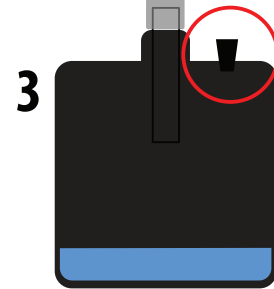
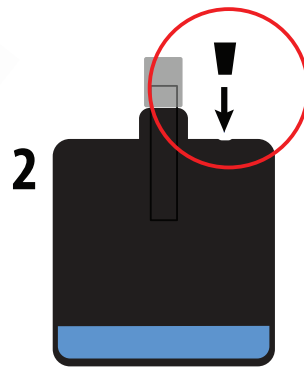
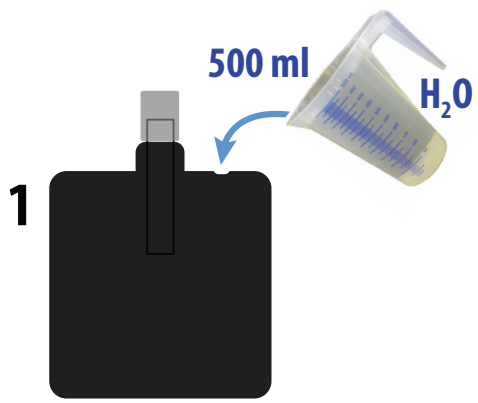
AQUA[®]
FORTE

PROFESSIONAL
POND
PRODUCTS

EconoSieve[®]

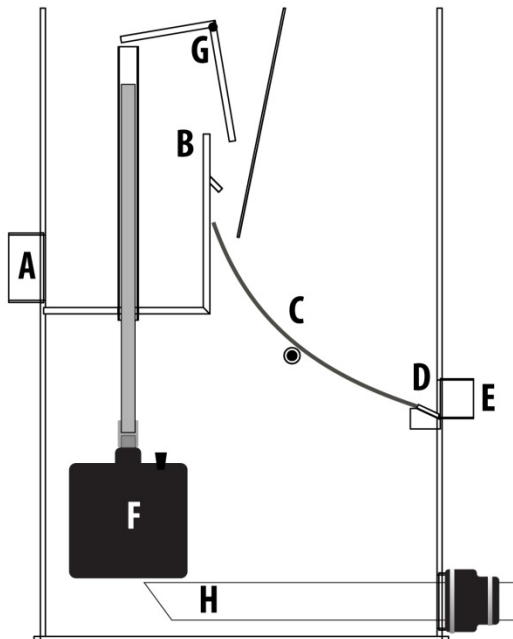
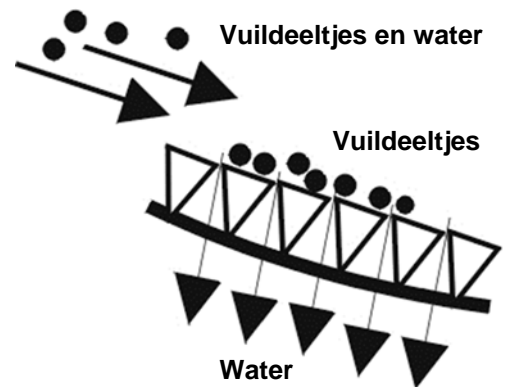


Gebruiksaanwijzing
Gebrauchsanweisung
Instruction Manual



Introductie

De EconoSieve is een voorfilter om vuildelen uit het water te zeven. De techniek is gebaseerd op de zeefbocht. Een zeefbocht bestaat uit honderden scherpe driehoekige RVS staafjes die ten opzichte van elkaar gekanteld staan. Het water komt tegen de opstaande kant van de driehoekige staafjes en valt er doorheen terwijl het vuil op de staafjes blijft liggen (zie onderstaand voorbeeld).

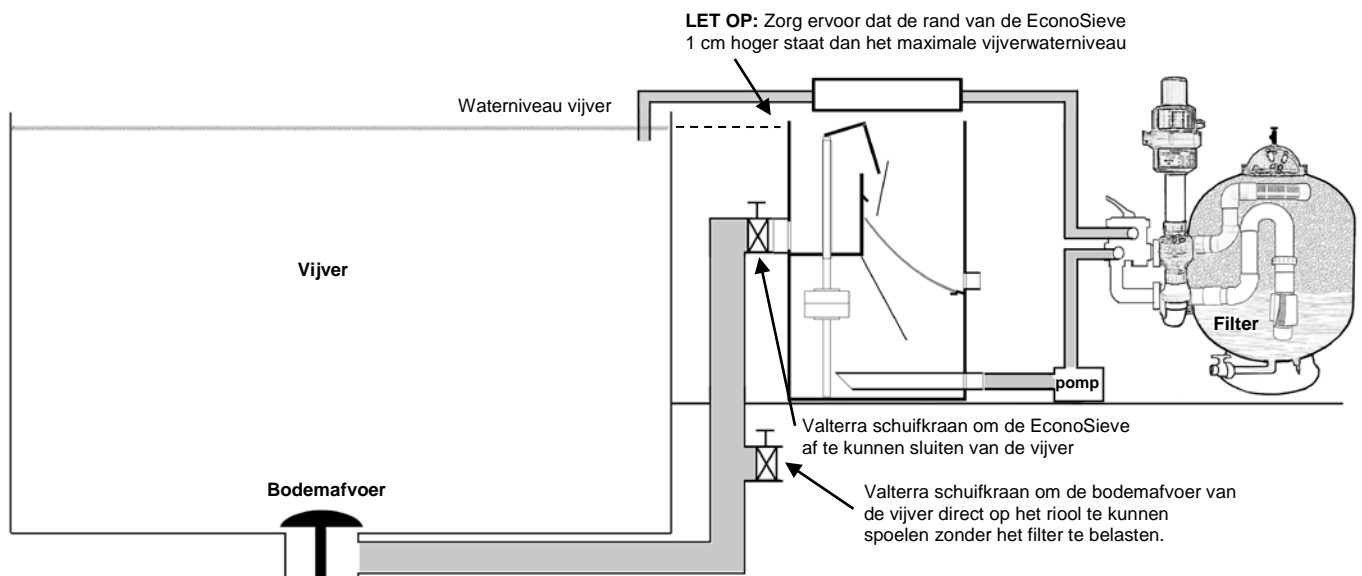


In de praktijk gaat dat als volgt:

Het water en de vuildeeltjes komen binnen bij **A** en stijgen tot ze over de wand (**B**) vallen. Het water gaat vervolgens door de zeefbocht (**C**). Het vuil zakt naarmate er meer op komt te liggen steeds verder naar beneden waar het in een afvoergedeelte (**D**) komt te liggen. Bij de afvoer uitlaat (**E**) zit een Valterra schuifafsluiter om het vuil eenvoudig weg te spoelen met water. Wanneer het water in de opvangbak onder de zeefbocht niet snel genoeg wordt weggepompt zal het niveau gaan stijgen waardoor de drijver (**F**) omhoog gaat. De drijver is verbonden met een buis die de regelklep (**G**) laat kantelen zodat de waterdoorlaat kleiner wordt om de aanvoer van water te remmen. De pomp wordt op **H** aangesloten. Dankzij de aanzuigbuis (**H**) wordt er geen lucht aangezogen. Een groot bijkomend voordeel van dit type filter is dat het water wordt verrijkt met zuurstof wanneer het door de zeef gaat wat goed is voor het biologische filter dat na de EconoSieve komt.

EconoSieve Montage Instructies

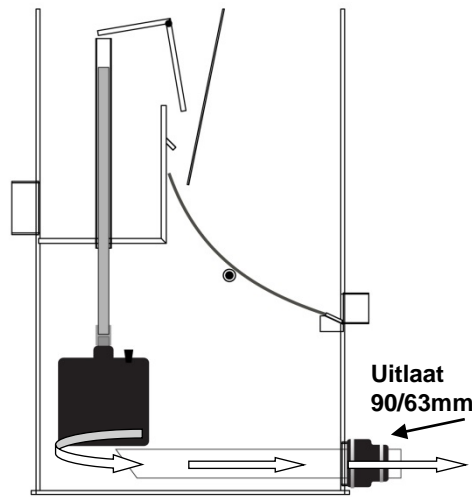
Lees deze instructie handleiding goed door voordat u aan de montage begint. Wanneer u na het lezen en bestuderen van deze handleiding nog vragen heeft over het installeren kunt u contact opnemen met uw leverancier. Doe dit voordat u de installatie begint om fouten te voorkomen. Gravity (zwaartekracht gevoed), onder de grond in directe verbinding met de bodemafvoer (en eventueel skimmer). Hieronder geven we een schematische weergave hoe een zwaartekracht opstelling kan zijn



Zorg ervoor dat de EconoSieve waterpas op een vlakke ondergrond komt te staan. De bovenste rand van de EconoSieve moet **1 cm. boven het maximale waterniveau** staan. Voor de aansluiting vanuit de bodemafvoer gaan we er vanuit dat er met 110mm wordt gewerkt (wat normaal een standaard maat is in de vijveraanleg). Tussen de bodemafvoer en de EconoSieve is het aan te raden om een afsluiter te plaatsen (Valterra schuifkraan of kogelkraan) zodat de zeef te alle tijden kan worden afgesloten van de vijver voor eventuele werkzaamheden. De aansluiting op de ingang van de EconoSieve gaat het gemakkelijkst met een flexibele rubber fitting 110mm (verkrijgbaar bij de EconoSieve dealer). Aangezien de EconoSieve van Polipropyleen is gemaakt kan hierop geen lijmverbinding worden gemaakt. De EconoSieve is standaard voorzien van 2 ingangen 110 mm waarvan er één voorzien kan worden van een flexibele eindkap.

Pomp aansluiten

Bij de EconoSieve wordt een flexibele fitting van 90 x 63mm geleverd. Hierin kan de afgeschuinde Ø63mm buis worden gestoken (met de schuine kant zoals op de tekening) om zo het water (zonder luchtbelletjes) van onder de vlotter aan te zuigen. De maximale doorstroomsnelheid van de EconoSieve is ongeveer 25m³/u.



110mm inlaat
aansluitingen

Vuilafvoer

De EconoSieve is standaard voorzien van een 63mm vuiluitlaat die met de meegeleverde flexibele sok op de meegeleverde 50mm Valterra schuifkraan kan worden aangesloten om het vuil eenvoudig weg te kunnen spoelen.



Onderhoud

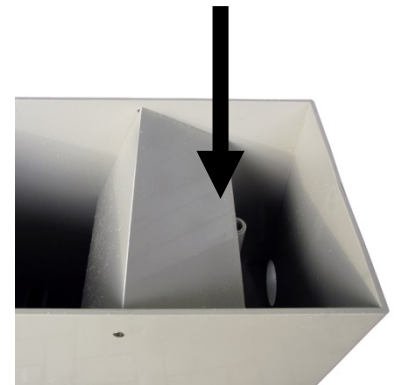
Het is zeer belangrijk de UltraSieve dagelijks te controleren op vervuiling. Het onderhoud zelf is erg eenvoudig dankzij de handige vuilafvoer. In principe bestaat het schoonhouden van de zeef uit 2 handelingen:

1. Het vuil dat op de zeef ligt verwijderen (dagelijks).
2. Het vuil dat tussen de zeefelementen zit verwijderen (alleen indien nodig).

1. Het vuil dat op de zeef ligt kan men eenvoudig verwijderen door de vuilafvoer open te zetten en met een tuinslang het vuil weg te spoelen. Een andere methode om water over de zeef te laten lopen is het omlaag duwen van de zelfregelende klep (zie foto hiernaast) waardoor de zeef wordt overspoeld met water vanwege het hoogteverschil met de vijver.

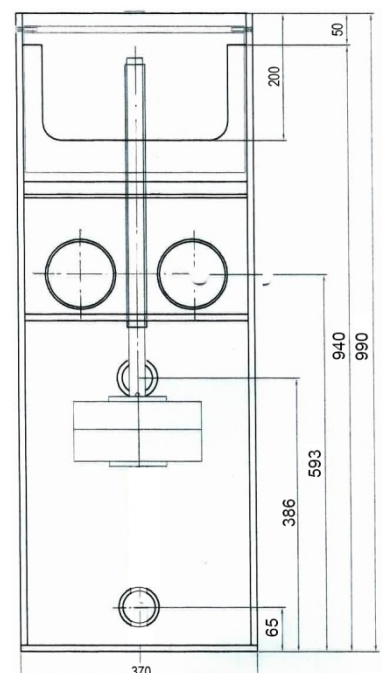
2. Het vuil dat tussen de zeefelementen zit kunt u het beste met een krachtige waterstraal van een tuinslang met spuitpistool of hogedrukreiniger verwijderen. Daarvoor moet u de zeef recht op plaatsen of uit de behuizing halen. Na verloop van tijd kan de zeef wat gaan vervetten waardoor het water niet meer zo gemakkelijk door de zeef valt. U kunt de zeef ontvetten met bijvoorbeeld alcohol.

Let op: wanneer u de zeef voor de eerste keer in gebruik gaat nemen is de zeef ook wat vettig. Ontvet de zeef dan ook eerst met alcohol.



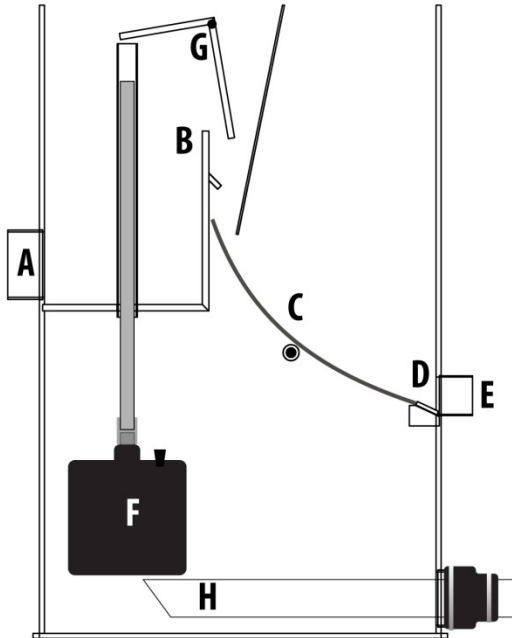
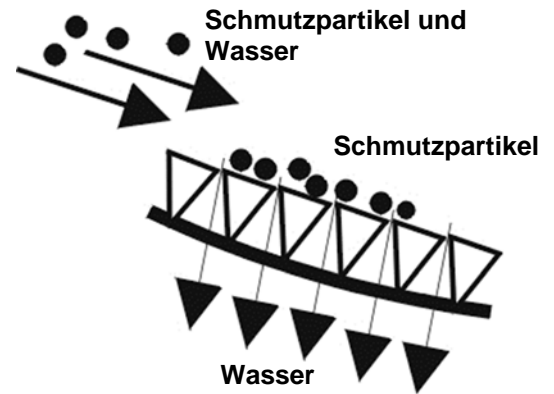
Technische Specificaties

	MAAT	MATERIAAL	EXTRA INFO
BEHUIZING	64 x 37 x 99 cm	8mm dikke volkern polypropyleen plaat	
INLAAT	110 mm uitwendig	Polypropyleen	2 x 110 mm inlaat
POMP	63mm buis	90mm = PP	
UITLAAT	90 mm inwendig	63 mm = PVC	
AFVOER	63/50mm	PVC Schuifkraan	
ZEEF	450 x 345 mm	RVS 304	300 micron
CAPACITEIT			Max. 25 m ³ per uur
GEWICHT			±25 Kg. inclusief zeef



Funktionsweise

Der EconoSieve ist ein Vorfilter um feinste Schmutzpartikel aus dem Wasser zu holen. Das System ist basiert auf das bewährte Bogensieb. EconoSieve verwendet als Filtermedium hochpräzise Edelstahlstäbe, die bogenförmig in einem für den Wasserdurchfluss optimierten Winkel zueinander angeordnet sind (siehe Beispiel).

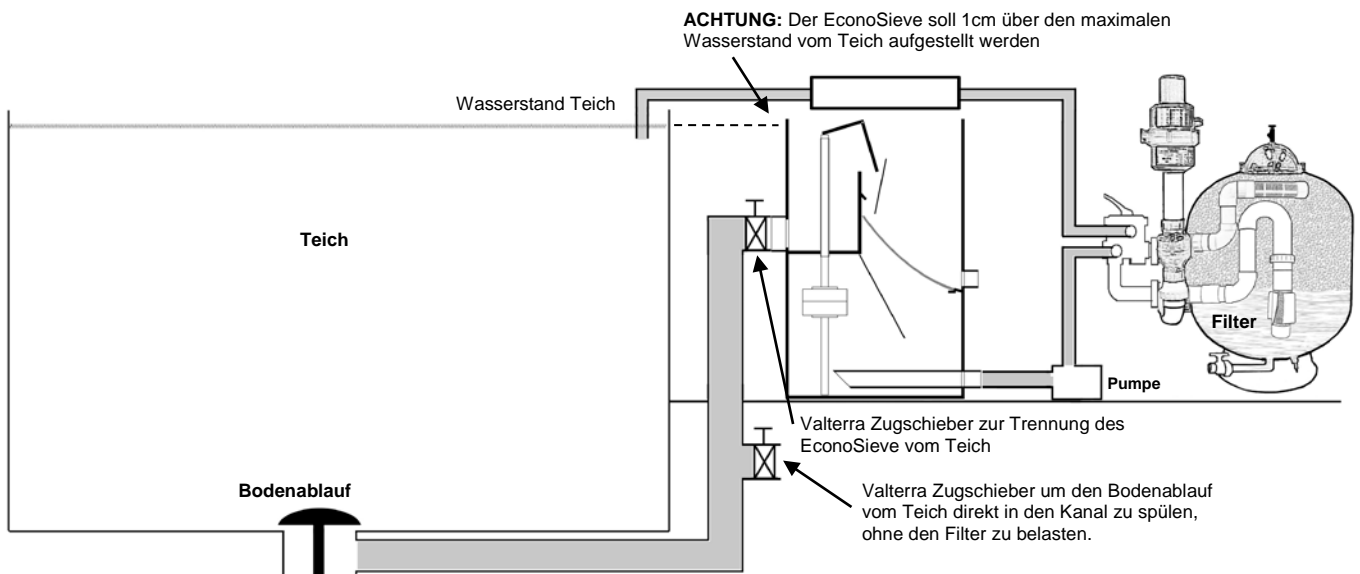


In der Praxis:

Das Teichwasser und Schmutzpartikel kommen vom Bodenablauf des Teiches bei (A) und das Wasser steigt über die Wand (B) während das Wasser das Filterelement (C) durchströmt, werden Fadenalgen und Schmutzpartikel verstopfungsfrei aus dem Wasserstrom gefiltert und auf den trockenen Teil (D) des Siebelementes geschoben. Beim Schmutzablass (E) ist mit einem Zugschieber versehen um den Schmutz einfach raus zu spülen mit Wasser. Wenn das Wasser im Unterbecken unter dem Sieb nicht weggepumpt wird, wird der Wasserstand steigen wodurch der Schwimmer (F) hoch geht. Der Schwimmer ist verbunden mit dem Rohr, welches die Regulierungsklappe (G) fallen lässt, so daß der Wasserdurchfluß verringert wird um die Wasserzufuhr zu bremsen. Die Pumpe wird am Punkt H angeschlossen. Dank sei dem Ansaugrohr (H) wird keine Luft angesaugt. Während das Wasser das Filterelement durchströmt werden die Wassertropfen aufgespalten und mit Sauerstoff angereichert.

EconoSieve Montage

Lesen Sie die Montageanleitung genau durch ehe Sie den EconoSieve montieren. Wenn Sie dann noch Fragen haben rufen Sie ihren Fachhändler an. Gravity (Schwerkraft), Auf Wasserhöhe in direkter Verbindung mit den Bodenablauf oder Skimmer. Als Beispiel eine Skizze wie man den Filter Aufstellt in Schwerkraft:

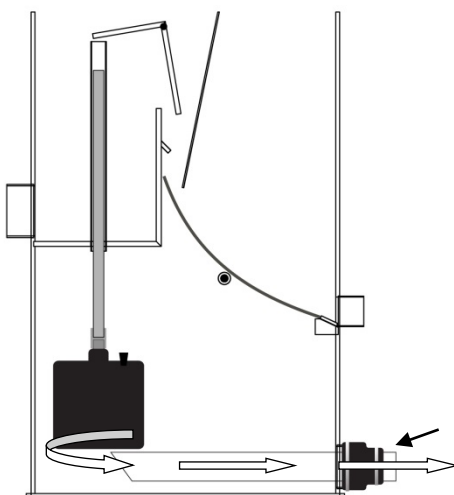


Sorgen Sie dafür das der EconoSieve waagrecht steht. Der obere Rand vom EconoSieve soll **1 cm. über den maximalen Wasserstand** stehen. Für den Anschluss vom Bodenablauf brauchen Sie eine 110 mm Steckmuffe mit Gummidichtung (erhältlich beim EconoSieve Händler). Zwischen Bodenablauf und den EconoSieve kann man am besten einen Hahn montieren (Zugschieber oder Kugelhahn) so dass man den EconoSieve immer vom Teich trennen kann. Der 110 mm Anschluss vom Einlauf des EconoSieve kann man am besten mit 110 mm Anschluss mit Gummiabdichtung montieren, weil der EconoSieve aus Polypropylen gebaut ist und man PP nicht kleben kann. Der EconoSieve ist Standard versehen von 2 Zuläufe 110 mm wovon einer mit flexibler Endkappe versehen werden kann.

Pumpe anschliessen

Im Lieferumfang vom EconoSieve ist ein flexibler Fitting 90 x 63 mm enthalten.

Darin kann das abgeschrägte Rohr 63 mm gesteckt werden (siehe Zeichnung) um so das Wasser (ohne Luftblasen) unterhalb vom Schwimmer anzusaugen. Der maximale Durchfluss vom EconoSieve beträgt ca. 25m³/h



110mm
Einläufe

Schmutzablass

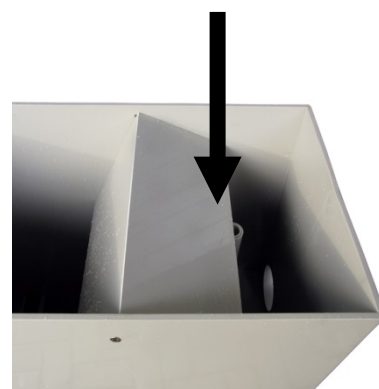
Das EconoSieve ist standard mit einem 63 mm Schmutzablauf versehen, welcher mit dem im Lieferumfang enthaltenen flexiblen Muffe und dem 50 mm Valterra Zuschieber angeschlossen wird um den vorhandenen Dreck einfach wegspülen zu können.



Wartung

Es ist ganz wichtig den UltraSieve täglich zu kontrollieren. Die Wartung selber ist ganz einfach mit Hilfe vom Schmutzablass. Im Prinzip braucht man nur 2 Dinge zu beachten:

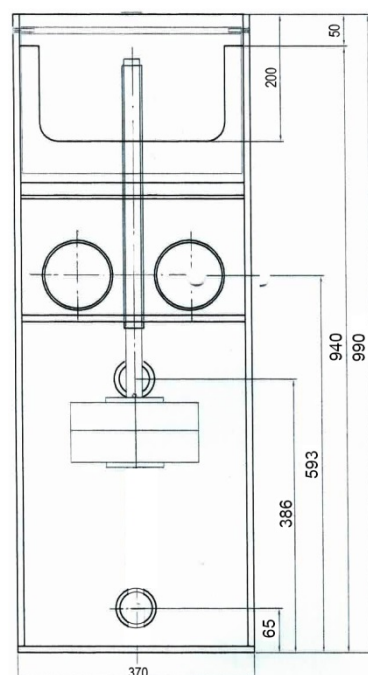
1. Den Schmutz auf dem Sieb zu entfernen (Täglich).
 2. Den Schmutz zwischen die Siebelemente zu entfernen (nur wenn nötig).
1. Den Schmutz auf dem Sieb kann man ganz einfach entfernen, wenn man den Schmutzablass öffnet und den Schmutz mit Hilfe vom Gartenschlauch wegspült. Eine andere Weise ist die Regulierendeklappe runter zu drücken (siehe Bild).
 2. Den Schmutz zwischen die Siebelemente kann man mit einen kräftigen Wasserstrahl oder Hochdruckreiniger entfernen. Dafür müssen Sie das Sieb hochziehen. Im Verlaufe der Zeit kann das Sieb fett werden wodurch das Wasser nicht mehr durch das Sieb fällt. Sie können das Sieb reinigen mit Hilfe von Alkohol.



ACHTUNG: wenn Sie das Sieb zum ersten Mal benutzen wollen muss man das Sieb auch reinigen mit Alkohol.

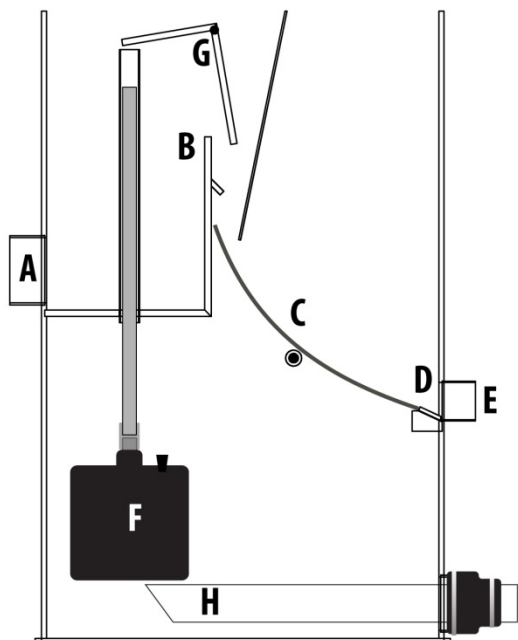
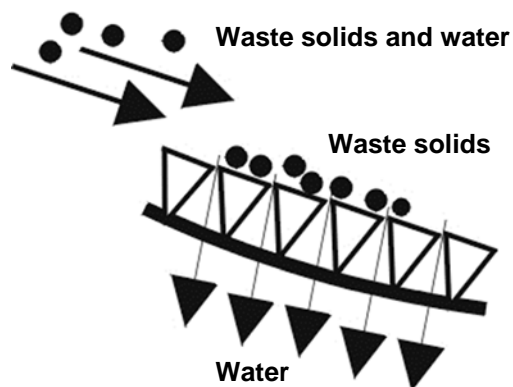
Technische Daten

	MASS	MATERIAL	EXTRA INFO
GEHAUSE	64 x 37 x 99 cm	8mm Polypropylen Platten	
EINLAUF	110 mm außen	Polypropylen	2 x 110 mm Einlauf
AUSLAUF	90mm/ 63mm	90mm = PP 63 mm = PVC	
ABLASS	63 PP/50mm PVC	50mm PVC Zugschieber	
SIEBELEMENT	450 x 345 mm	Edelstahl 304	300 Mikron
KAPAZITÄT			Max. 25 m ³ /h
GEWICHT			±25 Kg. Inkl. Siebelement



Introduction

The EconoSieve is a pre-filter to filter waste solids from the water. This technique is based upon the sieve-bend. A sieve bend consists of hundreds of sharp stainless steel profile wires with very small slot openings where the water can go through but the solids stay on the sieve bend (see picture).

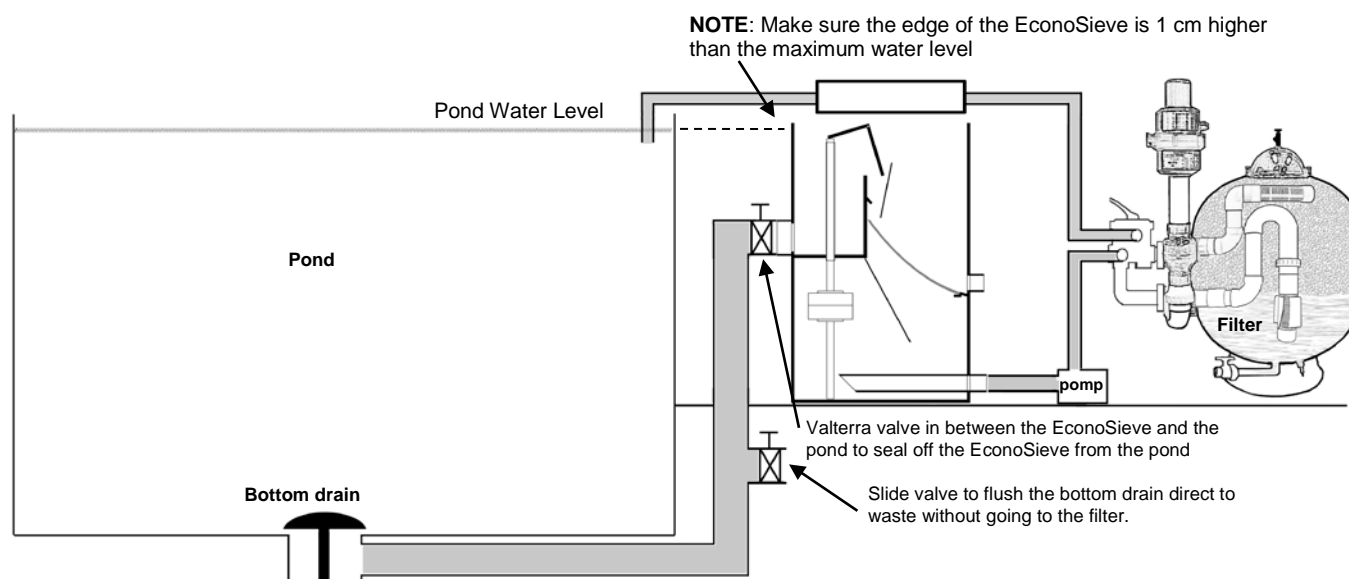


In practice it works as follows:

The water enters at **A** and will go upwards and fall over at **B**. The water goes through the sieve bend (**C**) and the waste solids will slowly go down to the waste area (**D**). At the waste outlet of the filter (**E**) is a sliding valve to easily wash away the waste with water. When the water in the tank underneath the sieve-bend will not be pumped away fast enough the water will raise which makes the floating system (**F**) go up. The float is connected to a pipe that will push down the bended plate (**G**) to reduce the incoming water flow. The pump will be connected to the 63mm pvc pipe (**H**). An extra advantage of this pre-filter is that the water will be provided with extra oxygen, when it goes through the slots.

EconoSieve Installation instructions

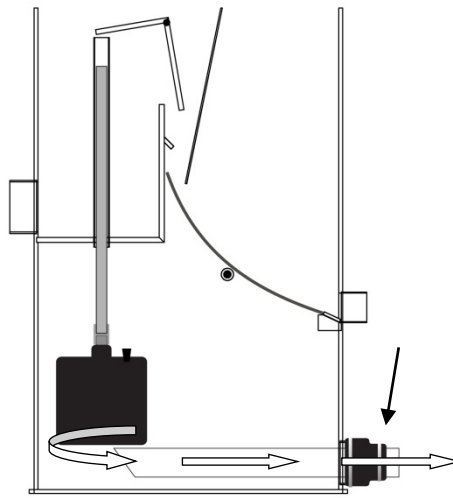
Please read these instructions before you start installing. If you have some questions after reading this manual, please contact your EconoSieve dealer before you start installing to prevent mistakes. Gravity (pond fed), equal to the water level in a direct connection with the bottom drain (and/or skimmer). Below you see a schematic drawing of a possible gravity installation



Make sure the EconoSieve is on an equal, level, underground. **The upper edge of the EconoSieve must be 1 cm above the maximum water level.** Between the bottom drain and the EconoSieve we strongly advise you to use a slide valve to separate the EconoSieve from the pond when necessary. The inlets of the EconoSieve are made of 110mm Polypropylene pipe so you can use a PVC push fit fitting or flexible boot fittings. Since the EconoSieve is made of Polypropylene you cannot make glue connections. The EconoSieve has 2 inlets of 110 mm of which one can be closed with the supplied flexible end cap.

Pump connection

The EconoSieve comes with a flexible reducer fitting of 90 x 63mm (3" to 2"). The 90mm/3" part fits on the pump outlet of the EconoSieve and the 63mm/2" part can be used to push a 63mm/2" pipe through towards the end of the EconoSieve to prevent the pump from sucking in air bubbles.



110mm inlets

Waste outlet

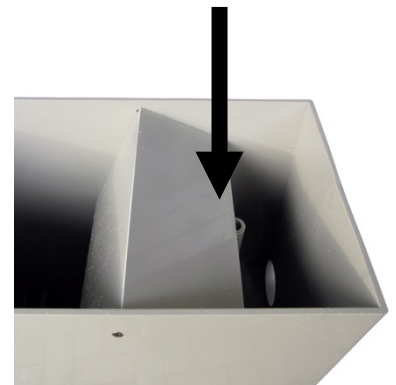
The EconoSieve comes with a 63mm waste outlet that can be connected to the supplied 50mm slide valve with the supplied flexible socket.



Maintenance

It is recommended to monitor the EconoSieve every day. Maintenance is very easy because of the waste outlet. In fact maintenance is about two operations:

1. To remove the waste that is on the surface of the sieve (every day).
 2. To remove the waste that has gone into the profile wires of the sieve (only when necessary).
1. Removing the waste that is on the surface of the sieve is very easy by opening the waste outlet and to rinse the waste away with a normal hose pipe. Another method to have water run over the screen is pushing down the bended plate which will flood the screen with water (see picture).
 2. To remove the waste that has gone into the profile wires of the sieve you will need a hose pipe with a powerful spray nozzle or a high-pressure machine. For this way of cleaning you have to place the sieve in an upright position or take the sieve out of the unit.

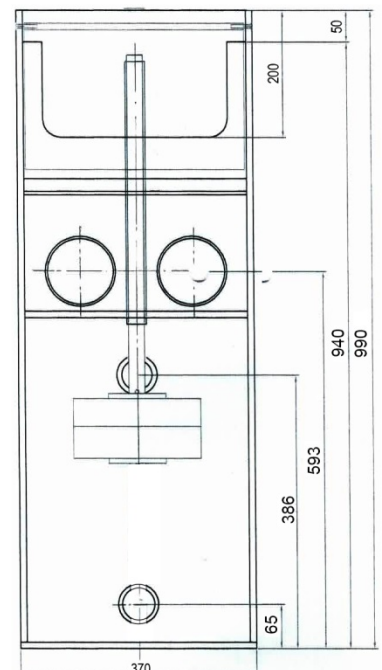


After a certain period of time the sieve can get "fat" and this will make it more difficult for the water to go through. You can clean the sieve with i.e. alcohol.

Note: when you use the sieve for the very first time the surface of the sieve can also be covered with a very thin film. Make sure you will clean the sieve very thorough with alcohol before using it.

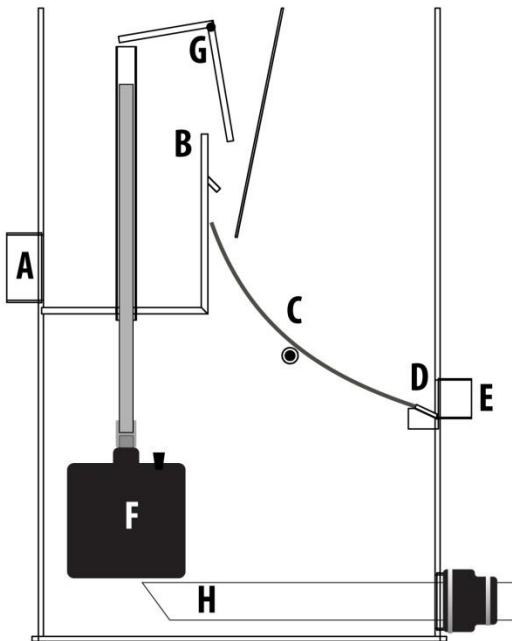
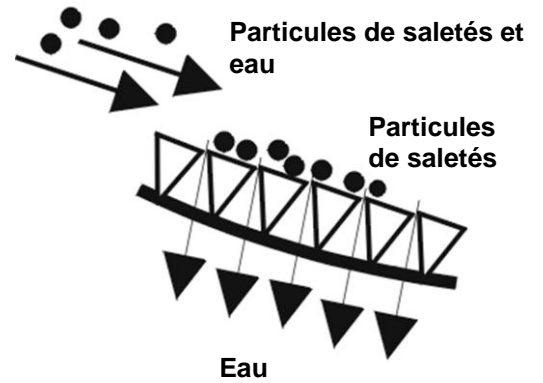
Technical Specifications

	SIZE	MATERIAL	EXTRA INFO
HOUSING	64 x 37 x 99 cm	8 mm polypropylene plate	
INLET	110 mm outer Ø	polypropylene	2 x 110 mm inlet
OUTLET	90 mm/63 mm	90mm = PP 63 mm = PVC	
WASTE	63/50mm	PVC Slide vlave	
SIEVE BEND	450 x 345 mm	Stainless Steel 304	300 micron
CAPACITY			Max. 25 m ³ /h
WEIGHT			±25 Kg. Incl. sieve



Introduction

EconoSieve est un préfiltre qui piège les particules de saletés présentes dans l'eau. La technique est basée sur le filtre à grille, qui se compose de centaines de petites tiges triangulaires en acier inoxydable inclinées les unes par rapport aux autres. L'eau arrive sur la section dressée des tiges triangulaires et poursuit librement son chemin tandis que les saletés sont piégées sur les tiges (voyez l'exemple ci-dessous).

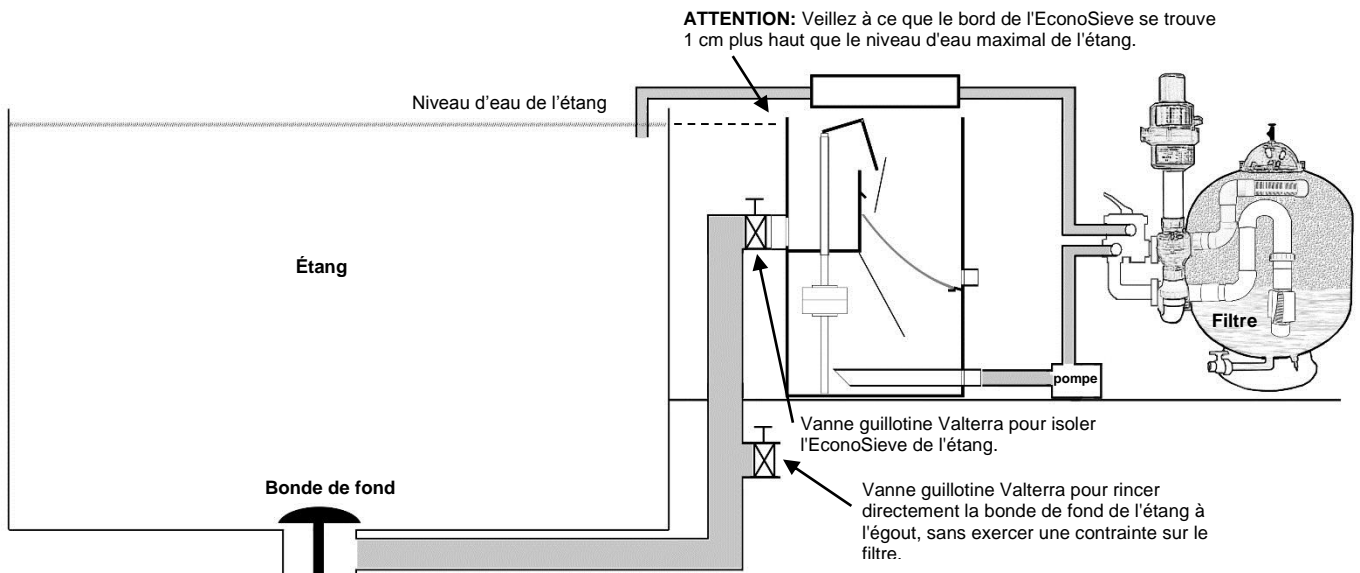


Fonctionnement :

L'eau et les particules de saletés pénètrent en **A** et s'élèvent jusqu'à ce qu'elles tombent par-dessus la paroi (**B**). Ensuite, l'eau traverse le filtre à grille (**C**). Suite à l'accumulation, les saletés précipitent toujours plus vers le fond où elles arrivent dans une section d'évacuation (**D**). L'évacuation comporte (**E**) une vanne guillotine Valterra pour chasser les saletés aisément avec de l'eau. Lorsque l'eau qui se trouve sous le filtre à grille dans le bac de collecte n'est pas évacuée assez rapidement, le niveau s'élève et fait remonter le flotteur (**F**). Le flotteur est connecté à un tube qui fait basculer le clapet de régulation (**G**), de sorte que le passage pour l'eau devient plus petit afin de freiner l'alimentation en eau. La pompe est raccordée en **H**. Grâce au tube d'aspiration (**H**), aucun air n'est aspiré. Un avantage important supplémentaire de ce type de filtre est que l'eau est enrichie en oxygène lorsqu'elle traverse le filtre à grille, ce qui est favorable pour le filtre biologique placé en aval de l'EconoSieve.

Instructions d'installation de l'EconoSieve

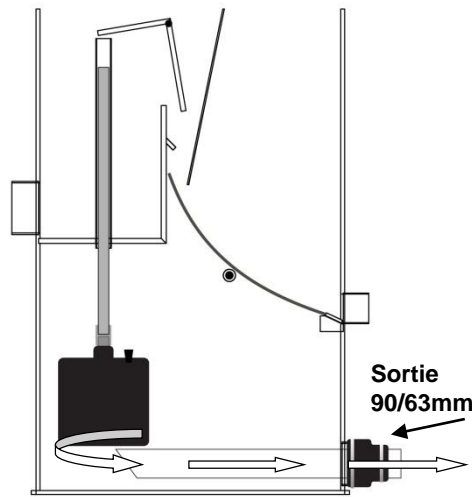
Lisez attentivement ce manuel d'instructions avant de commencer l'installation. Si, après la lecture et l'examen de ce manuel, vous avez encore des questions sur l'installation, veuillez prendre contact avec votre fournisseur. Faites-le avant de commencer l'installation afin d'éviter de commettre des erreurs. Alimenté par la gravité, dans le sol, en communication directe avec la bonde de fond (et éventuellement avec l'écumeur). Ci-dessous, une représentation schématique d'une possible installation alimentée par gravité.



Veillez à poser l'EconoSieve de niveau sur un substrat plat. Le bord supérieur de l'EconoSieve doit se trouver **1 cm au-dessus du niveau d'eau maximal**. Pour le raccordement depuis la bonde de fond, nous partons du principe que nous utilisons une entrée de 110 mm (ce qui est une cote standard dans la construction d'étangs). Entre la bonde de fond et l'EconoSieve, il est recommandé de placer une vanne (vanne guillotine ou robinet à bille Valterra) afin qu'à tout moment le filtre à grille puisse être isolé de l'étang pour d'éventuels travaux. Le raccordement sur l'entrée de l'EconoSieve est le plus aisé avec un raccord caoutchouc flexible 110 mm (disponible auprès de votre revendeur EconoSieve). Étant donné que l'EconoSieve est fabriqué en polypropylène, il est impossible d'utiliser un raccord à coller. L'EconoSieve est doté en standard de 2 entrées de 110 mm dont une peut être munie d'un capuchon flexible.

Raccordement de la pompe

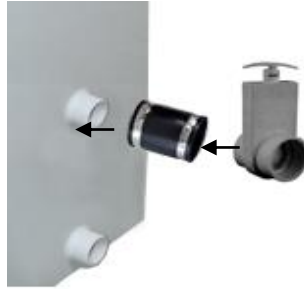
L'EconoSieve est livré avec un raccord flexible de 90 x 63 mm. Le tube biseauté de Ø63 mm peut y être inséré (avec le côté biseauté tel qu'indiqué sur la figure) afin d'aspirer l'eau (sans bulles d'air) par dessous le flotteur. Le débit maximal de l'EconoSieve est d'environ 25m³ par heure.



Raccords d'admission 110 mm

Évacuation des saletés

L'EconoSieve est doté en standard d'une évacuation de saletés de 63 mm qui peut être raccordée sur la vanne guillotine Valterra 50 mm avec le manchon flexible livré afin de pouvoir chasser aisément les impuretés.



Entretien

Il est très important de contrôler quotidiennement le degré d'encrassement de l'EconoSieve. L'entretien proprement dit est très simple grâce à l'évacuation de saletés commode. En principe, maintenir le filtre à grille propre nécessite 2 opérations :

1. Enlevez les saletés qui se trouvent sur le filtre à grille (chaque jour).
2. Enlevez les saletés qui se trouvent entre les éléments de filtre (uniquement le cas échéant).

1. Les saletés qui se trouvent sur la grille s'enlèvent aisément en ouvrant l'évacuation de saletés et en les chassant avec un tuyau d'arrosage. Une autre méthode pour faire s'écouler de l'eau sur la grille est de pousser le clapet autorégulant vers le bas (voir la photo ci-contre), ce qui fait en sorte que la grille est submergée d'eau vu la différence de hauteur avec l'étang.

2. Les saletés qui se trouvent entre les éléments de grille s'enlèvent le plus facilement avec le jet d'eau puissant d'un tuyau d'arrosage doté d'un pistolet de pulvérisation ou un nettoyeur haute pression. Pour ce faire, placez la grille à la verticale ou retirez-la du logement. Après quelques temps, la grille peut devenir grasseuse, ce qui fait que l'eau ne la traverse plus facilement. Dégraissez la grille avec de l'alcool par exemple.

Attention : lorsque vous utilisez la grille pour la première fois, celle-ci est aussi légèrement grasseuse. Par conséquent, dégraissez-la d'abord avec de l'alcool.



Caractéristiques techniques

	DIMENSIONS	MATÉRIAU	INFO SUPPLÉMENTAIRE
LOGEMENT	64 x 37 x 99 cm	Plaque polypropylène stratifié de 8 mm d'épaisseur	
ADMISSION	110 mm extérieur	Polypropyleen	2 x 110 mm admission
SORTIE DE POMPE	Tube 63mm Interne 90 mm	90mm = PP 63 mm = PVC	
VIDAGE	63/50mm	Vanne guillotine	
GRILLE	450 x 345 mm	Inox 304	300 microns
CAPACITÉ			Max. 25 m ³ par heure
POIDS			±25 Kg. Grille comprise

